

# OWNER'S MANUAL

## 사용설명서

UHR 125&150 / 유에이치알 125&150

디엔에이모터스

[www.dnamotors.co.kr](http://www.dnamotors.co.kr)



DNA MOTORS

## 책자 활용 안내

### 저희 제품을 구입하여 주셔서 감사합니다.

- 운전하기 전에 반드시 사용설명서를 읽어 주십시오.
- ※ 디엔에이모터스 홈페이지에서 사용설명서 PDF파일을 다운로드하여 사용할 수 있습니다.
- 이 사용설명서는 귀하가 구입하신 차량의 올바른 취급요령, 안전 운전 요령 간단한 정기 점검 요령 및 서비스 받는 요령 등이 수록되어 있습니다.
- 차량은 올바르게 사용되지 않았을때, 중대한 사고의 원인이 될 수 있습니다. 이에, 보다 쾌적하고 보다 안전한 수행을 위해서는 운전 전에 반드시 사용 설명서를 읽어 주시기 바라며, 2~3회 정도 읽어 숙지하여 주시기 바랍니다.
- ※ 차량의 성능과 수명을 위해 반드시 순정부품(오일)을 사용하십시오.
- ※ 저급(가짜)휘발유는 엔진성능에 악영향을 미칠수 있으므로 사용에 주의하십시오.
- 이책은 운전자의 안전하고 정확한 사용방법 및 점검 정비를 위하여 아래와 같이 심벌마크로 경고 표시를 하고 있습니다.  
이 심벌 마크로 표시하여 설명한 내용은 운전자의 안전을 위하여 매우 중요하므로, 반드시 읽어 주시기 바랍니다.



**알림** : 올바른 조작 방법, 점검 정비를 위하여 지켜야 할 내용 및 사용상 참고 사항을 나타냅니다.



**주의** : 지시에 따르지 않으면, 부상을 입을 가능성이 있는 위험 상황을 나타냅니다.



**경고** : 지시에 따르지 않으면, 사망 또는 중상을 입을 가능성이 있는 위험 상황을 나타냅니다.



**위험** : 지시에 따르지 않으면, 사망 또는 중상을 입을 것에 이르는 절박한 위험 상황을 나타냅니다.

- 사양의 변경 등으로 인해 이 사용설명서의 내용이 실차 일부와 다를 수 있으므로 이 점 양지하여 주시기 바랍니다.

- 차량을 구입하실 때에는 판매점으로부터 반드시 이 사용설명서를 받으시고, 아래의 내용에 대해 반드시 설명을 받으시길 바랍니다.

- 차량의 올바른 사용방법
- 보증 기간과 보증내용
- 일상점검, 정기점검 방법
- 보증 등록증의 작성 및 발행 방법

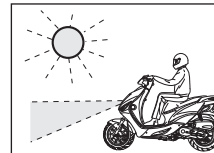


- 차량 사용 중 문제가 발생되면, 고객센터 문의 또는 홈페이지의 서비스망을 확인하신 후 가까운 판매점 및 서비스점으로 연락, 방문하시면 친절히 정비를 받으실 수 있습니다.

- 이 사용설명서는 차량의 일부로 간주하여야 하며, 차량을 타인에게 양도 할 때에도 반드시 같이 양도 되어야 합니다.
- 판매점에서 책자 앞에 있는 보증등록증을 구입하신 후 사용설명서를 수령하시기 바랍니다. 보증등록증을 구입하지 않으면 보증을 받지 못하는 경우가 있습니다.
- 특히, 보증등록증은 도난, 분실 차량을 추적하는 자료로도 활용 될 수 있습니다.



### ● 고객센터 1588-0095



- ※ 이 차량은 전조등 상시점등 방식을 채용하고 있어 도로에서 자기차량의 위치를 쉽게 인식시켜 줌으로써 안전운행에 유리 합니다.
- 자동차 관리법 제7조에 의거 50cc이상의 이륜차는 전조등 상시점등 의무화(2003.1.부터)

## 제품 보증서

### 1. 보증의 내용

디엔에이모터스로부터 고객에게 인도되는 제품은, 고객이 정상적인 사용 및 올바른 정비조건 하에서 보증기간 내에 발생한 재질 및 제조상의 결함에 대하여 보증수리를 받을 수 있습니다.

보증수리는 부품의 교환 또는 보수로 하며, 이때 교환된 불량부품은 폐사의 소유물입니다.

※정상적인 사용이란 사용설명서에 준하여 사용을 말합니다.

### 2. 보증기간

구 분	보증 기간	보증 내용
신차보증	신차 구입 후 2년 (단, 20,000km 초과 시 제외)	•모터사이클을 구성하는 모든 부품 (단, 소모품 및 유지부품류 제외)

※보증 기간은 모델별로 상이할 수 있습니다.

※보증기간 예외 차종 : 기타제열의 전기차(34륜), COOLMAX 등 (1년 10,000km)

### 3. 보증제외 항목

보증기간 이내 일지라도 아래의 항목에 대하여는 보증을 하지 않습니다.

- 1) 폐사가 정하는 정기 점검을 받지 않았기 때문에 발생한 고장
- 2) 폐사가 정하지 않은 일반 수리점에서 수리하여 발생한 고장
- 3) 폐사가 정한 사용 규정을 무시하여 발생한 고장 (최대적재량승차인원)
- 4) 순정부품 이외의 부품을 사용하여 발생한 고장
- 5) 사고로 인한 고장 및 그 충격으로 발생한 고장
- 6) 사용자의 조작미숙 또는 취급 부주의로 발생한 고장
- 7) 폐사가 인정하지 않는 개조(변화)등의 증설 등
- 8) 경기 등 일반적인 용도에 적합하지 않은 과격한 주행을 했을 경우
- 9) 일반적으로 기능상 영향이 없는 관능적 혁신(소음, 진동 등)
- 10) 천재지변으로 발생한 고장(태풍, 수해 및 화재 등)
- 11) 소모성 부품 및 유지류
- 12) 차를 운행하지 못하여 발생한 불균형 및 손실비음(변화비, 고장차량운송비, 운휴손실 등)
- 13) 본 제품보증서에 제시된 조건 외의 비용 및 보상.
- 14) 적산계의 적산거리를 임의 변조한 경우

보증제외 부품	엔진		차체	전장
	•오일류/유틀류 •드라이브 벨트 •에어크리너	•가스켓류 •웨이트볼러 •기타소모품	•타이어 •튜브류 •디스크 •브레이크패드	•배터리(MF) •전구류(벌브) •스파크플러그 •플러그캡

### 4. 고객 주의 사항

차를 안전하고 쾌적하게 사용하기 위해서는 정상적인 사용과 점검 정비가 필요하므로 다음 사항을 필수 준수하여야 합니다. 이를 지키지 않았을 경우에는 보증수리를 받을 수 없습니다.

- 1) 사용설명서에 표시된 방법에 준하여 사용할 것
- 2) 운행전 점검을 실시할 것
- 3) 법령 및 폐사가 정한 점검 정비를 실시할 것
- 4) 사용설명서에 명기된 정기 교환부품 및 유지류를 지정대로 교환할 것

### 5. 판매전 점검

고객에게 완벽한 제품을 인도하기 위하여, 판매점에서 '판매전 점검'을 실시 하고 있습니다.

### 6. 보증의 발효

본 제품보증서는 판매점에서 사용설명서 앞의 보증등록증을 작성하고날인한 시점부터 효력을 발생합니다.

### 7. 보증수리를 받는 절차

보증수리를 받을 경우에는 본 제품 보증서와 보증등록증을 반드시 지참하시고 지정 서비스점에서 보증수리를 신청하시기 바랍니다.

### 8. 보증 계승

보증기간 이내에 사용주가 변경된 경우에는 사용설명서 앞의 보증등록내용 변경을 작성하여 지정 서비스점에 제출하시면 전액 보증기간에 한하여 보증기간을 계승받을 수 있습니다.

### 9. 부품 보유기간

폐사에서 생산/판매한 이륜차의 서비스용 부품은 해당 제품의 제조일자로 부터 7년간 공급하며, 생산 중단일자는 폐사의 사정에 따라 사전 예고없이 결정할 수 있습니다.

※본 제품 보증서에 기술된 이외의 사항에 대해서는 보증하여 드리지 않으며 해석상의 차이가 있을 경우에는 폐사의 판정에 따라 처리 됩니다.

※제품 사양 등은 품질개선을 위해 예고 없이 변경 될 수 있습니다.

## 디엔에이모터스



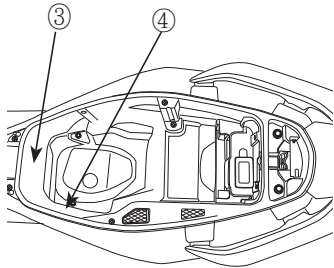
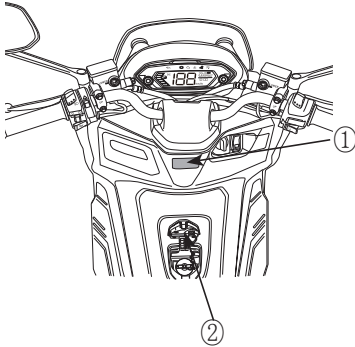
충청북도 충주시 산척면 동충주산단6길 32  
고객센터 : 1588-0095 www.dnamotors.co.kr





# 라벨의 위치 (UHR150)

■ 제품에 부착되어 있는 라벨의 내용은 안전운전을 위해서 매우 중요한 사항이므로 꼭 지켜주시기 바라며, 라벨이 떨어져서 분실되거나 노후되어 보이지 않을 때에는 지정 서비스점에 문의하여 부착하시기 바랍니다.



①

**⚠ 경고**

다음의 안전사항을 반드시 지키십시오.

- 헬멧을 착용하십시오.
- 사용설명서를 반드시 읽으십시오.

타이어 사용설명서

타이어 공기압	1인 승차시(kpa)	2인 승차시(kpa)
전륜	200	200
후륜	225	250
규격	전륜 110/80-14 53P	후륜 130/70-14 61P

최대 적재량

FR.캐리어	LUG박스	RR.캐리어	리어백
1kg	10kg	5kg	3kg

②

**⚠ 주의**

주유시, 규정 휘발유 레벨을 초과하지 마십시오

③

**⚠ 경고**

다음의 안전사항을 반드시 시키십시오.

- 헬멧, 보호안경 및 눈에 띄는 옷을 착용하십시오.
- 음주 및 약을 복용한 후 차량을 운행하지 마십시오.
- 노면이 미끄럽거나, 시야 미확보시 감속 운행하십시오.
- 사용설명서를 반드시 읽으십시오.

**고객센터 : 1588-0095**  
**무상보증기간 : 2년 2만km**

④

**배출가스 및 소음 관련표지판**

● 인증번호 : (배출)SMY-DL-2 (소음)SMC-DL-2 ● 동일차종 : SDL150MCSES14 ● 배기소음 : 83.6dB(A)-4.250min<sup>-1</sup>

● 원동기 주요조정내용 ● 광회전수 : 1,800±100RPM ● 밸브간격 IN : 0.12±0.02mm EX : 0.22±0.02mm

• 점화시기 : 9°±2° • 점화플러그 간극 : 0.8-0.9mm • 원동기 배기량 : 149.3ml

● 제작자 및 운행자 배출가스 허용기준, 배출가스 보증기간

구분	일산화탄소	질소산화물	탄화수소	비메탄 탄화수소	중금속	비고
제작자	1.00g/km	0.06g/km	0.1g/km	0.08g/km	1.5g/test	차종 배출가스보증기간
						이탈 2년 또는 20,000km

이 차량은 대한민국 환경부의 대기환경보전법 및 소음진동관리법의 규정에 적합하게 제작되었으며 배출가스 자기진단 장치 인증을 받은 차량임.

디엘에이 모터스(주)

# 목 차

제품보증서	1
보증등록증	3
라벨의 위치(UHR125)	4
라벨의 위치(UHR150)	5
목차	6
<b>안전운전</b>	8
안전운전을 위하여	8
운행하기 전에	8
복장	10
화물	10
개조	11
부착물	11
머플러	12
사이드 스탠드	12
<b>서비스 안내</b>	13
<b>서비스 받는 요령</b>	13
차량구입시 지급품안내	13
보증조건	13
판매전 점검	13
보증수리	13
기동(출장)서비스	14
해피콜서비스	14
지정서비스점 표시간판	14
순정부품 사용안내	14
순정부품구입처	14
<b>관련 법규안내</b>	15
이륜차 관련법규	15

<b>주요제원</b>	16
<b>각부명칭</b>	17
<b>차대번호위치</b>	19
<b>사용안내</b>	20
<b>미터보는법·사용법</b>	20
계기류	20
연료계	20
표시등	21
<b>스위치 사용법</b>	22
메인 스위치	22
스마트키 사용법	22
도난방지 경보시스템 감도조정	23
비상시 메인스위치 잠금해제 방법	23
스타터 버튼	24
아이들링 스톱 스위치	24
헤드라이트 상하조절 스위치	24
팹싱 스위치	25
훈버튼	25
윙커(방향 지시등) 스위치	25
비상스위치	25
시트 버튼	26
시트 비상키 사용	26
휴엘 버튼	26
<b>장비사용법</b>	27
스마트키 배터리 교환	27
핸들로크	27
시트로크	28

# 목 차

트렁크	28
리어쿠션조정	28
후론트 박스 리드	29
USB포트	29
<b>정확한 운전조작</b>	30
정확한 운전조작	30
엔진시동법	30
출발할 때	31
올바른주행법	32
정지방법	34
언덕길 등판	35
<b>점검안내</b>	36
<b>일상 정기 점검이란</b>	36
일상점검(운행전 점검)	36
정기점검	36
리콜에 관하여	36
차의 점검 정비에 관하여	37
일상점검, 정기점검 실시	38
일상점검	38
정기점검	39
당사 추천 교환 부품 항목	40
오일에 관하여	40
반드시 순정오일 주입을	40
점검 정비 방법	41
<b>일상 점검 요령</b>	42
일상 점검 항목	42
<b>일상 점검 (운행전 점검)</b>	43
전날 주행시 의심나는 곳 점검	43
브레이크 점검	43

타이어 점검	44
연료량 점검	45
엔진오일량의 점검	46
등화장치, 워거의 점검	47
스톱램프의 점검	47
벌브(램프) 교환방법	47
백미러의 점검	49
연료누출의 점검	49
번호판의 오염, 손상의 점검	49
냉각수 점검	49
<b>정기점검정비</b>	50
간단한 정비	52
후론트, 리어브레이크 액의 보충	52
브레이크 호스파이프의 누유손상조립상태	53
후론트, 리어브레이크 패드의 점검	53
엔진오일의 교환	54
트랜스미션 오일의 점검	55
냉각수 교환	56
스파크 플러그	56
배터리 단자부의 청소	57
휴즈의 교환	58
에어크리너 필터의 점검,청소	59
에어크리너 오일 드레인 튜브	60
케이블류의 리버부쓰 점검	60
사이드 스탠드 점검	61
세차시 유의사항	61
<b>전장 종합 회로도</b>	62
<b>제작결함 사항보고</b>	63
<b>저급(가짜)휘발유 사용금지 안내</b>	64

안전운전

서비스 안내

관련법규

주요제원

각부명칭

사용안내

점검안내

# 안전운전

## 안전운전을 위하여

- 편안한 마음과 바른 복장이 안전운전의 결정적인 요인입니다. 도로교통법을 준수하고, 서두르지 않으며, 여유를 갖고 안정된 운전을 하십시오.
- 차를 구입하신 초기에는 여러 가지 주의를 기울여 운전하지만 조금 익숙해지면 주의를 하지 않고 사고를 일으키는 경우가 있습니다. 차에 승차할 때는 언제나 명심해야 하는 “안전항목라벨” 이 차에 부착되어 있으므로 이 주의사항을 준수하십시오.

### ⚠ 경고

- 사용설명서를 반드시 읽고 안전한 운전을 하십시오.
- 헬멧을 꼭 착용하고 턱끈을 단단하게 조여 주십시오.  
- 부적절하게 착용하면 넘어질 경우 상해를 입을 수 있습니다.
- 규정속도를 꼭 지키십시오.
- 머물러는 뜨겁습니다. 사람이 닿지 않는 장소에 주차하십시오.
- 안전운전에 방해가 되는 위법개조를 하지 마십시오.
- 점검정비는 “사용설명서 정기점검표”에 따라 실시하십시오.
- 이 차의 승차인원은 2인입니다. 3인 이상은 승차하지 마십시오.

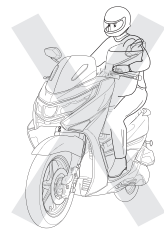
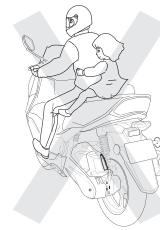
### 운행하기 전에

- 이 차는 2인승입니다. 안전상 3인을 초과하여 승차하지 마십시오.
- 출발전에 일상점검을 하여 주십시오
- 반드시 면허증을 지참하여 주십시오.
- 헬멧, 장갑, 보안경 등 보호장구를 착용하여 주십시오.
- 목적지까지의 진로를 사전에 지도 및 안내책자를 통해 숙지하여 주십시오.



### ⚠ 경고

- 본 차량은 2인승 기준으로 제작되었으므로 2인을 초과하여 운행시에 차량 전체에 악영향을 줄 뿐 아니라, 조향 방해에 의한 전복, 추돌사고의 위험이 있습니다.  
또한, 2인 초과 승차로 인한 고장 발생시에는 보증수리를 받을 수 없습니다.



# 안전운전

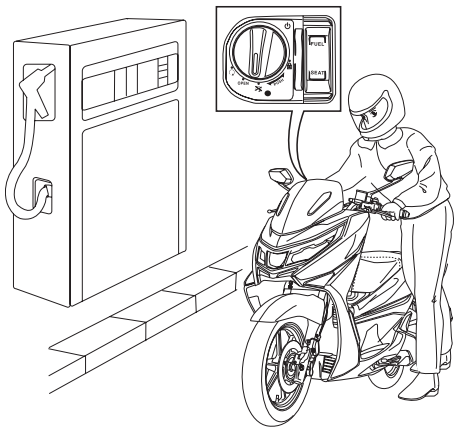
## 안전운전을 위하여

- 핸들은 꼭 잡고, 한손으로 운전하지 마십시오.
- 수하물은 반드시 안정되게 고정한다음 운행하십시오.

### ⚠ 경고

- 주행중 한 손 또는 두 손을 놓고 타거나, 앞바퀴 또는 뒷바퀴를 들거나 하면 전복되어 사망 또는 중상을 입을 수 있습니다.
- 어린아이를 동승시켜 운행하지 마십시오.  
주행중이나 급정지시 차랑에서 떨어질수 있으며 이로 인한 사망 또는 중상을 입을 수 있습니다.

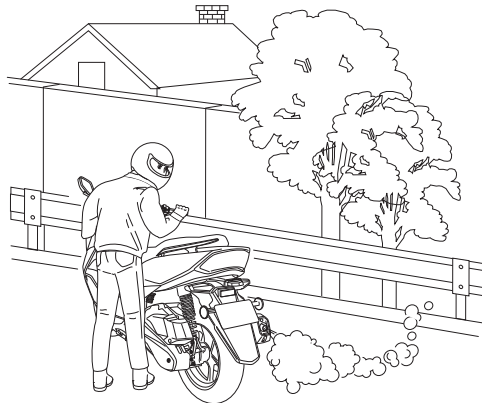
- 연료 주유시는 반드시 엔진을 끄고, 화기엄금을 하여 주십시오.



### ⚠ 경고

- 연료주입시 또는 연료 확인시 라이더, 담뱃불 등 화기를 가까이 하면 연료에 인화되어 화재가 발생할 수 있으며 이로 인해 중대한 화상을 입을 수 있습니다.

- 배기가스는 일산화탄소등 유해한 성분이 포함되어 있습니다. 엔진시동은 통풍이 잘 되는 장소에 실시하여 주십시오.



### ⚠ 주의

- 냉간시에는 배기가스에 일산화탄소등 유해한 성분이 많이 포함되어 있으므로, 밀폐된 장소에서 엔진 시동시에는 사람이 의식을 잃을 수 있습니다.

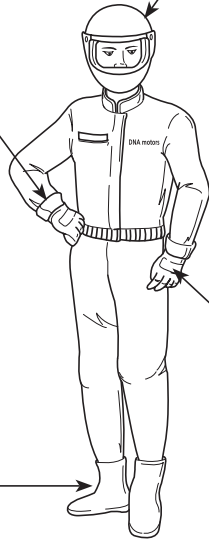
# 안전운전

## 안전운전을 위하여

### 복장

소매가 열려있는 복장은 바람에 나부껴서 브레이크 레버조작에 방해가 되므로 소매가 잘 조여지는 복장을 선택하여 주십시오.

헬멧을 반드시 쓰고 헬멧 끈을 단단히 조여 주십시오.



장갑은 반드시 착용하십시오.

신발은 발에 맞고 뒷굽이 낮은 것을 선택하십시오.

### ⚠ 경고

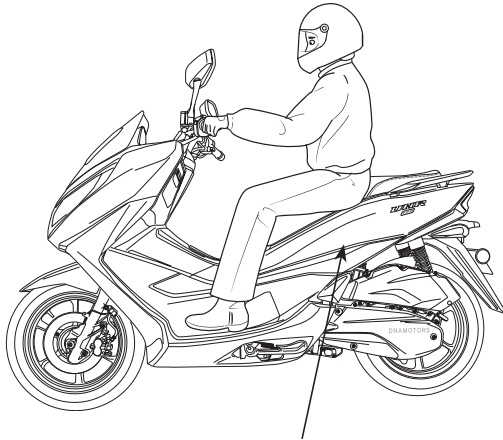
- 헬멧을 착용하지 않고 주행하거나 헬멧 착용 후 턱끈을 매지 않으면, 전복 사고시 사망 또는 중대한 부상을 입을 수 있습니다.
- 반헬멧 사용시 보호 안경을 반드시 착용하십시오.  
만약 미착용시 날아오는 물체가 눈 및 안면에 부딪치면, 전복사고로 인한 사망 또는 중대한 부상을 입을 수 있습니다.
- 운전자와 동승자의 느슨한 복장으로 인해 주행중 옷이 휠에 감기면 차량 전복에 의한 사망 또는 중대한 부상을 입을 수 있습니다.
- 복장은 눈에 잘 띄는 복장을 착용하거나 야간 주행시는 야광밴드를 착용하십시오. 다른 차량의 운전자에게 인식이 잘 안 되면, 추돌사고가 발생할 수 있습니다.
- 후레임 보디 커버와 엔진간에 옷자락 등이 끼지 않도록 하여 주십시오. 만약 끼게 되면 화재가 발생하거나 안전운전에 지장을 초래하게 되어 사고로 인한 사망 또는 중대한 부상을 입을 수 있습니다.

### 화물

- 화물을 적재할 때는 적재하지 않았을 때와 비교해서 핸들의 감각이 변하기 때문에 절대로 과적하지 말고 화물을 단단히 고정하는 등 충분히 주의를 하고 안전하게 주행하여 주십시오.
- 핸들 옆에 화물을 적재하면 핸들조작이 불가능해지는 경우가 있으므로 절대로 적재하지 마십시오.
- 헤드라이트 렌즈 앞을 화물등으로 가리지 않도록 하여 주십시오. 과열 등으로 인해 렌즈가 녹게 되면 화물까지 손상되는 경우가 발생할 수 있습니다.

## 안전운전

안전운전을 위하여



트렁크의 최대화물량 : 10kg

### ⚠ 주의

- 트렁크 내에는 엔진의 열로 온도가 높습니다. 열의 영향을 받기 쉬운 용품, 식음료 또는 가연성인 것은 넣지 마십시오.
- 트렁크 내에 비료, 염산 등 산성이 강한 물질은 넣지 마십시오. 만약, 내부로 유입되면 프레임이 부식시켜 절단될 수 있습니다.
- 플로어 판넬에 음식물을 운반할 경우 국물 등이 흘러내려, 차체에 유입되면 프레임이 부식되어 절단될 수 있습니다.

### ⚠ 경고

- 화물은 지정된 장소 이외에는 실지 마십시오. 커버 등이 파손될 수 있으며, 플로어 판넬 등에 과다하게 화물을 적재하게 되면, 핸들조향을 불안하게 하여 전복 사고가 발생할 수 있습니다.

### 개조

- 차의 구조와 기능에 관한 개조는 조종성을 악화시켜 안전운전을 저해 하거나 배가음이 크게 되며 차의 수명을 단축하게 됩니다. 이러한 개조는 법률에 저촉되는 것은 물론 타인에게 피해를 끼치는 행위가 됩니다. 또한, 차의 개조시에는 보증수리를 받을 수가 없습니다.

### ⚠ 경고

- 차량 뒷부분에 리어가 또는 기타 장비를 장착하여 주행하면 급정지시에는 제동이 되지 않아 추돌등으로 인한 사고가 발생할 수 있습니다.
- 차량 전방부에 적재함을 부착하여 많은 물건을 적재하면, 핸들조향이 잘 되지 않아 전복으로 인한 부상을 입을 수 있습니다.
- 리어쿠션을 정규사양보다 높은 사제품을 부착하면 안전운행에 지장이 있을 뿐 아니라 급정지 동승자가 차에서 떨어져 중대한 부상을 입을 수 있습니다.

### 부착물

- 당사에서 지정된 부착물의 점등장치를 별도 부착시 배터리 조기 방전을 가져오므로 부착하지 마십시오.

## 안전운전

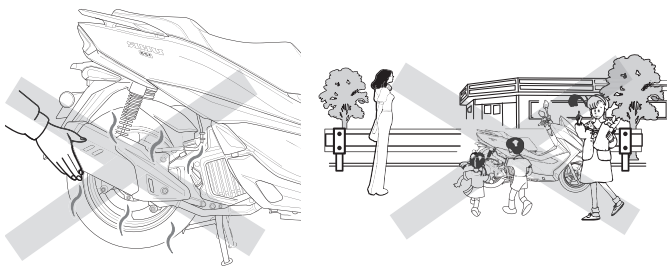
### 안전운전을 위하여

#### ⚠ 주의

- 약세사리 범퍼 조립시 볼트류 간섭으로 인해 와이어가 손상되면 쇼트 발생이 날 수 있으며 인화물질이 있을 경우 화재가 발생될 수 있으므로 주의하여 작업하시기 바랍니다.
- 약세사리 점등장치를 별도 부착하게 되면 과부하로 인해 와이어가 소손될 수 있습니다.
- 후론트 쿠션 섹동부에 스티커를 부착하면 쿠션의 반복작용시 오일씰이 손상되어 오일 누출로 인해 쿠션 작용이 정상적으로 되지 않을 수 있습니다.

#### 머플러

- 운행후에는 머플러에서 고열이 발생되므로 만질 경우 큰화상을 입을수 있으므로 주의하여 주십시오.



#### ⚠ 주의

- 인도나 사람의 통행이 많은 곳에 주차를 하면 통행인이 머플러에 접촉되거나, 어린이들이 만지게 되어 화상을 입을 수 있습니다.
- 주행중 동승자의 다리가 머플러에 닿게 되면, 화상을 입을 수 있습니다.
- 건조더미 및 비닐류가 머플러에 붙으면 화재가 발생할 수 있습니다.

#### 사이드 스탠드

- 사람들의 통행이 많거나 어린이들이 많은 지역에는 사이드 스탠드로 주차하지 않도록 주십시오.  
어린이들이 차량에 올라 타거나 사람들이 접촉되어 과도한 충격이 전해지면 사이드 스탠드가 찢혀져서 차량이 전복되어 주위 사람들이나 어린이들이 큰 부상을 입을 수 있습니다.



# 서비스 안내

## 서비스 받는 요령

### 차량구입시 지급품 안내

● 당사 제품 구입시 다음 지급품을 확인한 후 꼭 수령하여 활용바랍니다

NO	구분	지급여부	비고
1	이륜 자동차 제작증	○	차량 등록시 구비서류
2	제품 보증서	○	보증조건 및 서비스 안내(사용설명서 내)
3	사용 설명서	○	취급, 점검 요령 및 서비스 안내
4	스마트키 Set	○	스마트키, 식별번호표, 시트열림 비상키 피메인커플러

### 보증조건

[ 보증내용 ]

당사에서 판매한 제품은 고객이 정상적인 사용 및 올바른 정비 조건하에서 발생한 제조상의 결함에 대하여 무료로 보증수리를 해드립니다.

[ 보증기간 ]

- 2년 20,000km: 모터사이클을 구성하는 모든 부품
- 소모성 및 유지 부품류는 보증대상서 제외
- ※자세한 내용은 제품보증서를 참조하시기 바랍니다.

### 알림

- 보증조건에 대한 문의사항이 있을 경우 가까운 지정 서비스점 및 고객센터에 문의하여 주시기 바랍니다.  
(디앤에이모터스 홈페이지(www.dnamotors.co.kr) “서비스 안내” 참조)  
고객센터 : 1588-0095

### 판매전 점검

- 판매점에서 차량구입시 전체 점검을 꼭 받으시기 바랍니다.

### 보증수리

- 당사에서 정한 보증조건에 해당되는 고장차량은 가까운 지정 서비스점에서 무료로 정비점검을 해 드립니다.
- 보증수리를 받기 위해서는 책자 앞에 있는 보증등록증을 반드시 작성하여야 합니다. 보증수리를 받으실 때나 기타 점검시 서비스 실시점에 보증등록증과 사용설명서내의 제품보증서를 꼭 지참하여 제시하시기 바랍니다.

### 알림

- 보증수리는 제품 보증서에 명시된 것에 대해서만 실시하며, 해석상의 차이가 있을 경우에는 폐사의 관점에 따라 처리됩니다.
- 본 제품은 소비자가 정상적으로 사용중 구성 부품의 제조상의 하자로 인하여 고장이 발생시 소비자 피해보상 규정 (기획재정부 고시)에 의거하여 소비자 피해에 대한 보상을 해 드립니다.
- 보증등록증을 작성하지 않거나, 지정 서비스점에 지참하지 않고 방문하 시면 보증수리를 받지 못하는 경우가 있습니다.

## 서비스 안내

### 서비스 받는 요령

#### 기동(출장)서비스

당사 서비스망에서는 고객 차량이 부득이 운행이 불가할 경우, 신규 등록 3개월 이내 차량에 한해서 긴급출동하여 신속한 서비스를 제공하고 있습니다.

#### 알림

- 신규 등록후 3개월 초과 또는 유상 수리의 경우에는 왕복 출장료가 부과됩니다.
- 기동(출장)서비스 요청 시 서비스 전문점 및 서비스 지정점의 사정에 따라 다소 지연 또는 기동 불가할 수 있습니다. 이 점 양지하시기 바랍니다.

#### 지정 서비스점

당사 지정 서비스점은 대리점,서비스전문점,서비스지정점이 있습니다.  
(디엔에이모터스 홈페이지 서비스 안내 참조)

#### 알림

- 지정 서비스점이 아닌 일반수리점에서 수리하여 발생한 고장은 보증 대상에서 제외됩니다.

#### 순정부품 사용안내

차의 수명을 연장하고 성능을 좋은 상태로 유지하기 위하여 반드시 당사 순정부품을 사용하여 주시기 바랍니다.

#### 순정부품 구입처

당사 완성차 대리점, 서비스 전문점, 서비스 지정점에서 순정부품을 구입하시면 됩니다.

#### 주의

- 순정 부품 이외의 부품을 사용하여 발생된 고장은 제품 보증 대상에서 제외되며, 품질 결함으로 인한 차량 사고가 발생될 수 있습니다. 반드시 순정부품을 사용하시기 바랍니다.

## 관련법규안내

### 이륜차 관련법규

- 이륜차(오토바이)는 구입후 즉시 읍, 면, 동사무소에 사용신고를 하셔야 됩니다.
- 기한내 등록을 하지 않고 운행하여 적발되거나 사고발생시, 범칙금과 운전면허가 취소될 수 있습니다.

[ 등록시 구비서류 ]

- 이륜차 사용신고서, 자동차제작증, 주민등록증, 도장, 구입 영수증 및 세금계산서, 책임보험 영수증

[이륜차 배출가스 및 소음 정기검사] - 대기환경보전법 제62조(운행차 배출가스 정기검사) 및 소음진동관리법 제37조

- ① 대상차량 : 2018. 1. 1 이후 제작 이륜자동차 중 배기량 50cc 이상 260cc 이하 (260cc 초과 차량은 기 시행되고 있음)
- ② 시행시기 및 검사주기 : 2018. 1. 1 이후 사용신고일로부터 신차 3년, 이후 정기검사 주기는 2년 마다
- ③ 전기이륜차 제외.

구분	배기량(cc)		정격출력	
	50	100	125	260
	4Kw		11Kw	
차의 구분	경형 이륜자동차	소형 이륜자동차	중형 이륜자동차	대형 이륜자동차
운전에 필요한 면허	1종 대형, 보통면허 2종 소형면허		2종 보통면허 원동기면허	2종 소형면허
사용신고(번호판)	읍, 면, 동사무소에 구입후 즉시 등록 해야 함.			
헬멧	모두 착용해야 하며 헬멧 후면에 야간에도 보이는 반사마크를 붙여야 함.			
전조등	전조등이 상시점등 방식이어야 함.			
제동장치	제동장치에 비석면을 적용해야 함.			
자기인증제	자기인증 라벨을 부착해야 함.			
배출가스 및 소음 검사	면제	신차 3년 이후 2년마다		
속도	일반도로	50km/h ※ 지역 및 구간별 속도 규제함(학교앞, 사고다발지역 등)		
	2차로 이상도로	70km/h(법정최고속도) ※구간별 속도 규제함(학교앞, 사고다발지역 등)		
	고속도로	통행불가(시, 도 고시로 통행금지 조치되어 있음)		

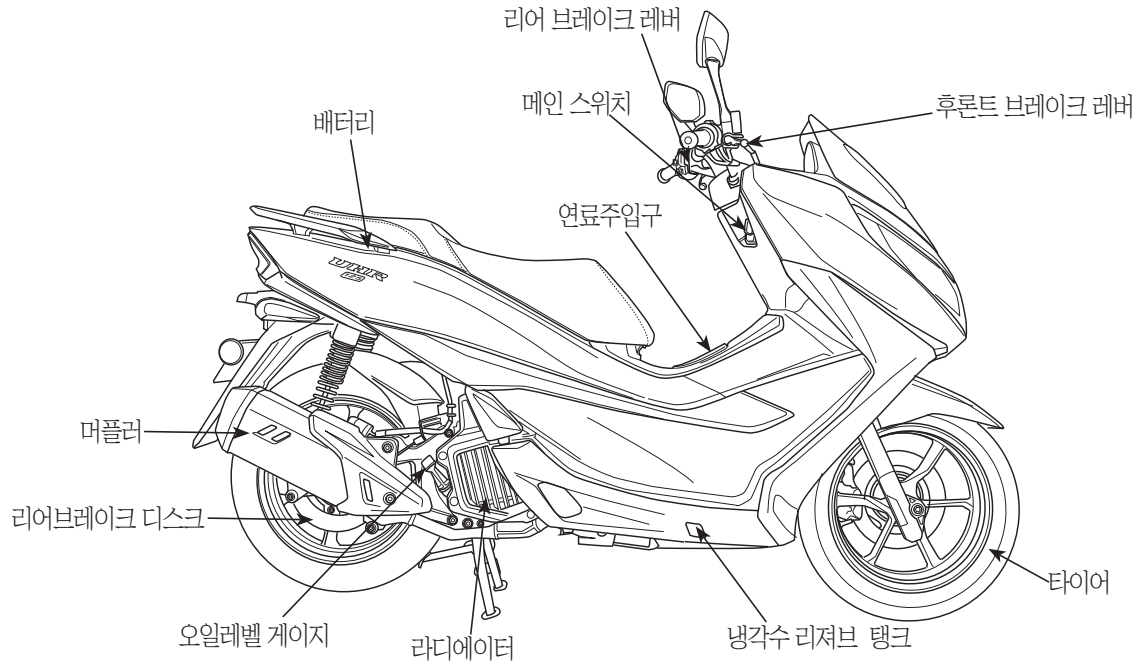
주)자기인증제 관련법규는 2003년 1월 등록분부터 적용

## 주요제원

항 목	제 원		항 목	제 원		
	UHR125	UHR150		UHR125	UHR150	
전장×전폭×전고(mm)	1,950 x 755 x 1,120	1,950 x 755 x 1,120	점 화 방 식	트랜지스터	트랜지스터	
축 간 거 리 (mm)	1,315	1,315	배 터 리 용 량	12V 8.6Ah	12V 8.6Ah	
최 저 지 상 고 (mm)	120	93	연 료 탱 크 용 량 (L)	8L (1.2L)	8L (1.2L)	
시 트 고 (mm)	760	777	사 용 연 료	가솔린(무연)	가솔린(무연)	
공 차 중 량 (kg)	145	145	타 이 어 크 기	(전)	110/80-14	110/80-14
탑 승 인 원 (인)	2	2		(후)	130/70-14	130/70-14
엔 진 형 식	수냉식	수냉식	현 가 장 치	(전)	텔레스코픽식	텔레스코픽식
	4 사이클 엔진	4 사이클 엔진		(후)	유니트 스윙식	유니트 스윙식
배 기 량 (cc)	124.9	149.3	브 레 이 크	(전)	ABS 디스크 브레이크	ABS 디스크 브레이크
내 경 × 행 정 (mm)	52.4 x 57.9	57.3 x 57.9		(후)	ABS 디스크 브레이크	ABS 디스크 브레이크
시 동 방 식	전기시동	전기시동	스 파 크 플 러 그 규 격	CPR7EA	CPR7EA	
변 속 방 법	무단변속(자동원심)	무단변속(자동원심)	휴 즈 규 격 (메인)(A)	10A, 15A, 25A	10A, 15A, 25A	
엔진오일( L )	전 량	900ml	냉 각 수( L )	전 량	620ml	620ml
	교 환	800ml		교 환	600ml	600ml

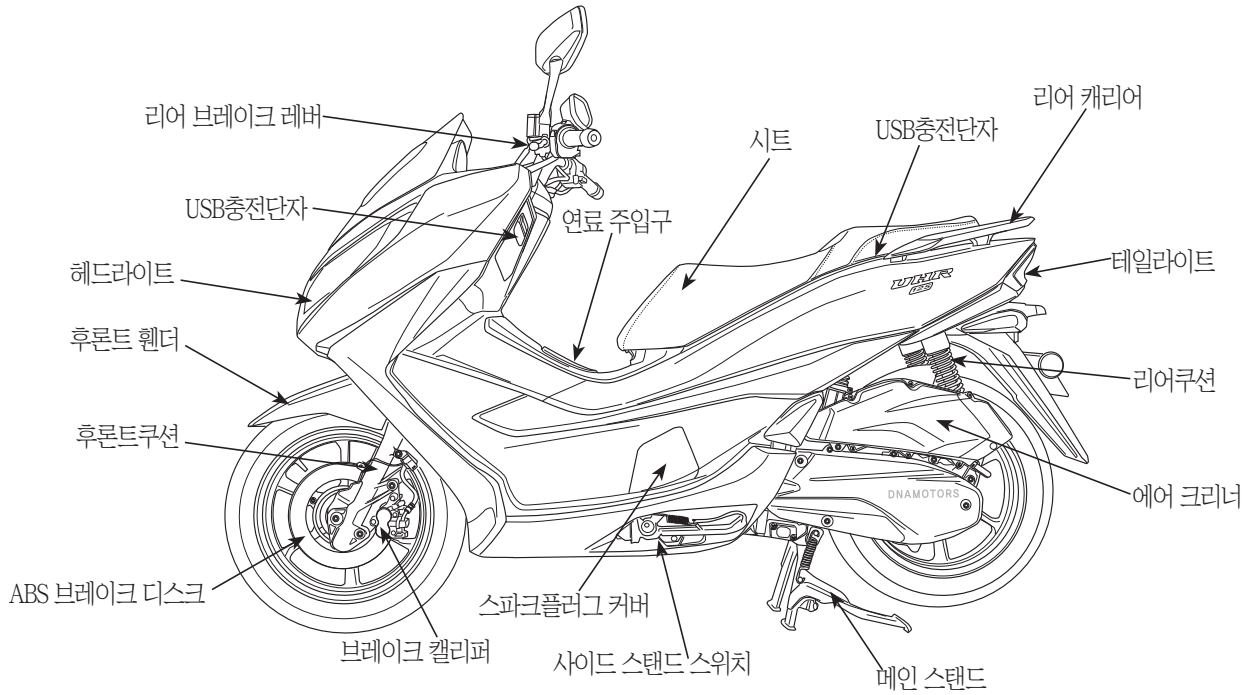
# 각부명칭

## 차량우측면



# 각부명칭

## 차량좌측면



## 차대번호 위치

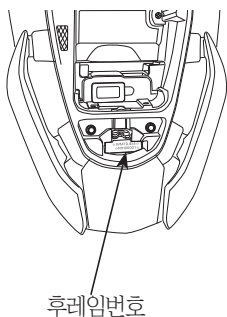
### 차대번호 위치

차대번호(후레임 번호)는 부품을 주문할 때나 차량의 등록 절차시 필요합니다.

또, 차량을 도난 당했을 경우 차량을 수배하기 위해서도 필요하므로 차량 번호판의 등록번호와 함께 별지에 기록하여 차량과 별도의 장소에 보관하시기 바랍니다.

#### [차대번호(후레임번호)]

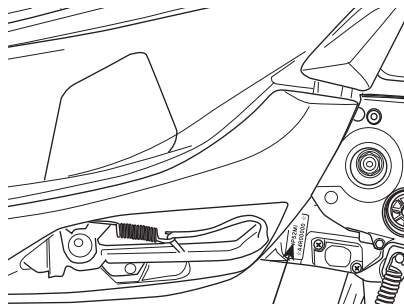
후레임 번호는 러게지 박스 넘버링캡을 분리하면 볼 수 있습니다.



후레임번호

#### [엔진번호]

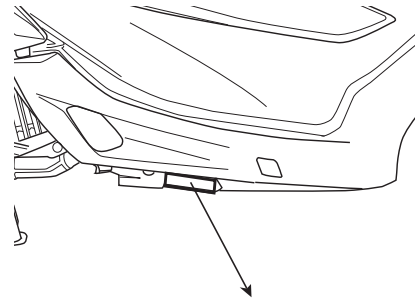
엔진번호는 엔진의 LH크랭크 케이스 밑부분에 타각되어 있습니다.



엔진번호

#### [인증라벨]

인증라벨은 오른쪽 발판 하단 파이프에 부착되어 있습니다.



원산지 : Made in China      차명 : UHR125  
 제작자 : Wonjan Motorcycle Mfg. Co. Ltd      수입자 : 디앤에이모터스(주)  
 제작년도 : 00000      차종 : 이륜자동차      차량중량 : 275kgf

**차대번호 : LWMTDJEJ**      [ 4 M H J 0 0 0 0 1 ]

이 자동차는 대한민국 자동차관리법령에 적합하게 제작되었습니다.

적차시(kgf)	타이어	공기압	림
전축중 90	110/80-14	32psi	MT 2.15x14
후축중 185	130/70-14	36psi	MT 3.00x14

원산지 : Made in China      차명 : UHR150  
 제작자 : Wonjan Motorcycle Mfg. Co. Ltd      수입자 : 디앤에이모터스(주)  
 제작년도 : 00000      차종 : 이륜자동차      차량중량 : 275kgf

**차대번호 : LWMTDKH9**      [ 4 M H J 0 0 0 0 1 ]

이 자동차는 대한민국 자동차관리법령에 적합하게 제작되었습니다.

적차시(kgf)	타이어	공기압	림
전축중 90	110/80-14	32psi	MT 2.15x14
후축중 185	130/70-14	36psi	MT 3.00x14

# 사용안내

## 미터보는법 . 사용법

### 계기류



#### ● [속도계(스피도미터)]

주행중 속도를 표시합니다.  
법정속도를 지켜 안전운행을 합니다.

#### ● [TOTAL : 적산거리계]

차량이 주행한 총거리를 km단위로 나타냅니다.  
- SEL버튼을 누르면 TOTAL, TRIP(A, B)이 순차적으로 변경 됩니다.

#### ● [TRIP : 구간거리계]

주행한 구간거리를 나타냅니다.(TRIP-A, B)  
TRIP A, B중 하나를 선택한 후 SEL버튼을 가볍게 2초간 누르면 거리가 "0"으로 바뀝니다.

#### ● [시계(시간을 맞출때)]

ADJ 버튼을 2초이상 누른후 "시간" 숫자가 깜박일때 SEL 버튼을 1초이상 눌러 원하는 시간에 맞추고, ADJ 버튼을 누르면 "분" 숫자가 깜박일때 SEL버튼을 1초이상 눌러 원하는 분에 맞춥니다.

#### ● [액정밝기 조정]

TOTAL에서 SEL 버튼 2초 이상 누르면 액정 밝기조정이 가능합니다.  
□□□ 5개의 눈금이 순차적으로 변경됩니다.  
눈금 5→4→3→2→1 순으로 밝기가 낮아집니다.

#### ● [연비확인]

TRIP에서 SEL버튼을 누르면 연비가 표시됩니다.  
km/L → L/100km → km/L 순서로 변경

-km/L : 연료 1리터로 주행할 수 있는 거리 표시  
-L/100km : 100km를 주행하는데 필요한 연료량 표시

#### ● [냉각수 온도]()

엔진냉각수의 온도를 나타냅니다.  
수온계는 냉각수 온도가 120°C일때 경고등이 표시됩니다.

### ⚠ 주의

· 경고등이 표시되면 엔진시동을 끄고 냉각후 서비스점에 방문하여 점검 하십시오.

### 연료계

#### ● [연료계]()

연료 탱크내의 기술린량을 나타냅니다.  
눈금은 6단으로 표시되며 1단일 경우 연료 경고등과 눈금이 계속 깜박입니다.

연료 탱크 용량	예비 연료량
8L	1.2L

### ⚠ 경고

· 연료계의 눈금이 "—" 범위에서도 계속 주행하게 되면 연료계의 연료가 모두 소모될 수 있으며, 이로 인해 주행중 시동이 꺼지면 뒷차에 추돌되어 사망 또는 중대한 부상이 발생할 수 있습니다.

# 사용안내

## 미터보는법 . 사용법

### 표시등

#### ● [방향지시등 / 비상경고등] (↔)

- 메인 스위치의 레버를 (O) (ON)으로 하고  
왼쪽 스위치를 좌/우측으로 작동시키면 방향  
지시등이 깜박이고 비상등 스위치를 작동시키  
면 비상등이 점멸됩니다.

#### ● [엔진체크등 (고장경고등)] (⚠)

엔진의 정상적인 작동을 제어하는 엔진제어장치  
나 배기가스 제어에 관계되는 각종센서에 이상이  
있을때 점등됩니다. 주행중에 점등되면 가능한 빠  
리 지정 서비스점에 정비를 의뢰 하십시오.

### ⚠ 주의

- 엔진정비 표시등이 점등된 상태로 계속주행하  
면, 운전성능과 연료소비에 영향을 주는 배기  
제어 계통에 손상을 가져올 수 있습니다. 또한,  
배출가스 규제와 관련된 제재조치를 받으실 수  
있으므로 반드시 주의 하십시오.
- 엔진 정비 표시등이 점멸하면, 촉매장치에 잠재  
적인 손상이 있을 수 있는 것으로 이는 엔진 출  
력저하를 가져올 수 있습니다. 가능한 빨리 지  
정 서비스점에 점검의뢰 하십시오.

#### ● [ABS 체크등] (ABS)

시동키 ON시 스피도미터에 ABS체크등이 점등  
됩니다. 시동후 5km/h 이상 주행시 ABS체크등  
이 OFF됩니다.

-주행속도가 5km/h 이상일 경우에도 ABS체크등이  
계속 점등되면 ABS브레이크에 이상이 있으므로 가  
능한 빨리 서비스점에 정비를 의뢰 하십시오.

#### ● [아이들링 스톱 표시등] (A)

- 엔진 아이들링 스톱 스위치를 작동시키면 미터  
화면에 (A) 표시됩니다.

- 엔진 온도가 60°C 이상 예열 상태에서 시속  
10km/h 이상 주행 후 잠시 정차하면 엔진 공회전  
이 정지됩니다. 이때 미터의 아이들링 스톱 표시등  
이 (A) 점등됩니다.

- 재출발을 위해 스톱를 그림을 당기면 시동이 걸립  
니다.

#### ● [오일교환 표시등] (🛢)

① 설정된 총주행거리에 도달하면 오일 교환  
표시등이 자동으로 표시됩니다.  
최초 총주행거리가 1000km에 도달하면 오  
일 교환 표시등이 (🛢) 점등됩니다.

※ 엔진오일 교환 후 SEL버튼과 ADJ버튼을  
2초이상 누르면 표시등이 소등 됩니다.

② ADJ와 SEL 버튼을 동시에 2초 동안 누르고  
총주행거리 표시 화면에 숫자 "3000"이 깜  
박일 때, ADJ 또는 SEL 버튼 누르면 표시값  
변경이 가능합니다.

- 최소 500, 간격 500, 최대 12000로 설정하면  
다음 교환주기가 변경됩니다.
- ADJ와 SEL버튼을 동시에 2초동안 누르면  
오일 표시등이 2번 깜박인 후 꺼지면 설정이  
완료됩니다

예시) 주행거리가 1,200km이고 미터화면이  
"2,000"일때 표시등이 깜박일 때 소등 작업을  
하면 1,200+2,000=3,200km 도달시 엔진오일  
교환 표시등이 자동으로 점등됩니다.

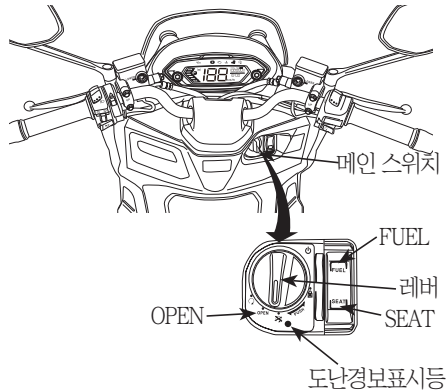
### ⚠ 경고

- 오일 교환 후 반드시 SEL과 ADJ버튼을 2초이상  
누려 표시등을 소등시킵니다.

# 사용안내

## 스위치 사용법

### 메인스위치



#### ① 레버누름

- 레버를 누르면 스마트 키를 검색하여 인증이 완료 되어 청색램프 점등 시  $\otimes$  (OFF) 에서  $\odot$  (ON) 으로 회전 가능 (20초이내).

#### ② $\odot$ (ON)

- 엔진시동이 가능한 상태입니다.  
청색램프 점등 시 회전 가능. (전기회로에 전원 공급)

#### ③ $\otimes$ (OFF)

- 엔진의 정지 위치

#### ④ $\square$ (핸들 락)

- 레버를 누르고, 오른쪽으로 회전시키면 핸들락 (핸들락 해지하기 위해서는 레버를 누른 후 스마트 키 인증 OK가 되면 레버 회전이 가능함)

#### ⑤ OPEN(오픈) : 연료캡커버 및 시트 열림 스위치 이용이 가능합니다.

- 레버를 OPEN위치로 회전시킵니다.

#### ● FUEL(휴엘)

휴엘스위치를 누르면 휴엘 커버가 열립니다

#### ● SEAT(시트)

시트스위치를 누르면 시트가 열립니다

### ⚠ 주의

- 스마트키가 차량 안테나와 1m이내에 있을때만 이 메인스위치 시스템이 작동 합니다.
- 차를 주차하고 떠날 때에는 핸들을 로크 시키십시오.
- 이 차량은 스마트 키를 이용해 스타터 버튼을 눌러야 시동이 걸리며 시동이 걸려 있는 상태에서 항상 헤드라이트가 점등되는 방식이므로, 임의로 상시 점등 회로를 제거하게 되면, 야간 운행시 앞이 보이지 않아 추돌 사고 등이 발생할 수 있습니다.

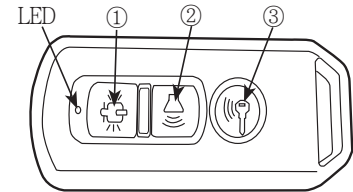
### 스마트키 사용법

#### ● 조작

- 스마트키는 2개를 지급합니다.

1개는 예비용으로 별도 보관하시기 바랍니다

- 스마트 키에는 3가지의 버튼이 있습니다.



#### ① 응답버튼( $\otimes$ ): 차량의 위치를 알려줍니다.

경적음과 방향지시등이 작동 됩니다.

#### ② 알람버튼( $\square$ ): 도난방지 경고 시스템입니다.

차량이 움직이면 경적음과 방향지시등이 10초간 작동하고 차량의 자세에 큰 변화를 감지 했을때 60초간 작동 됩니다.

- 스마트키 알람버튼을 ( $\square$ ) 1초 누르면 방향지시등이 깜박이고, 경고음이 1회 울린 후 2초 후 경고음이 1회 울리면 도난방지경보 시스템이 작동됩니다.

#### ● 도난방지경보시스템 해제는 2가지 방법이 있습니다.

1. 스마트키 알람버튼( $\square$ ) 누른후 방향지시등과 도난방지 표시등이 2회 점멸하고 경고음이 2회 울립니다.

# 사용안내

## 스위치 사용법

2. 응답버튼(응답)을 누르고 경고음이 울린 후 응답버튼(응답)을 다시 누르면 도난 방지경보 시스템이 해제됩니다.

메인 스위치를 잠금 해제하면 방향지시등이 깜박이고 경고음이 2번 울립니다.

### ③ 스마트키 버튼(스마트키):

스마트 키 잠금시스템이 활성화 또는 비활성화를 선택합니다.

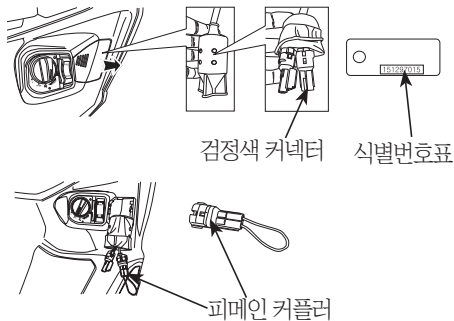
- 스마트키(스마트키) 버튼을 지그시 누르면 LED표시등에 녹색이면 활성화 상태로 시동을 걸 수 있습니다.
- LED표시등에 빨간색이면 비활성화 상태로 시동을 걸 수 없습니다.

- ① 메인스위치 측면커버를 분리하고 안쪽에 있는 검정색 커플러를 분리한다.
- ② 메인스위치를 1번 누른다.
- ③ 검정색 커플러에 피메인 커플러를 조립합니다.
- ④ 메인 스위치를 1번 누르고, 스마트키 알람버튼(스마트키)을 2번 누른다. 동작을 3번 반복합니다.
- ⑤ 메인스위치를 1번 누르고 스마트키 알람버튼(스마트키)을 누르면 순차적으로 누르면, 경고음 1회, 2회, 3회 순서대로 울린다.
- ⑥ 경고음 1회, 감도 1단계, 2회 2단계, 3회 3단계로 감도 1단계가 가장 약하고, 3단계가 강합니다.
- ⑦ 감도 입력 커플러를 분리하면 감도 설정이 완료됩니다.

- ⑥ 9개 번호 입력이 완료되면 SEL과 ADJ버튼을 동시에 2초동안 누르면 메터화면에 "PASS"가 표시되면 정확하게 입력되었습니다.
- ⑥ 메터화면에 스마트키(스마트키) 기호가 표시됩니다.
- ⑦ 연결된 피메인 커플러를 분리하고, 원래 커플러를 조립하면 메인 스위치 표시등이 켜지고, 메터 표시등이 깜박임을 멈추고 경고음이 2번 울리고 메인 스위치 잠금이 해제됩니다.
- ⑧ 잠금 해제 후 6분이내에 메인스위치로 ON후 엔진 시동을 걸 수 있습니다. 6분 경과시 메인스위치가 자동으로 잠깁니다

※ Err가 표시되면 비밀번호가 잘못 입력되었습니다. 식별번호를 올바르게 재입력 합니다.

## 도난방지 경보시스템 감도조정



## 비상시 메인스위치 잠금해제 방법

- ① 메인스위치 측면커버를 분리합니다.
- ② 안쪽에 있는 검정색 커플러를 분리한 후 차량에 보관하고 있던 피메인 커플러를 조립합니다.
- ③ 메인 스위치가 꺼짐 위치(스위치)에서 스피도메터 화면 1-F가 표시됩니다.
- ④ SEL버튼 누르고 ADJ버튼으로 식별번호 입력 후 다음 차례 번호 입력 순으로 9개 번호를 입력합니다.(1-F ~ 9-F)

## 주의

- 배터리 충전량이 너무 낮으면 표시등이 켜지지 않습니다.
- 스마트키는 저강도 전파를 사용하므로, 심장 박동기 같은 의료장비에 영향을 줄 수 있으므로 주의 바랍니다.

# 사용안내

## 스위치 사용법

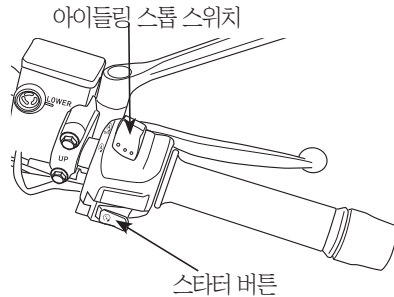
### 스타터 버튼

메인 스위치 레버를 (O) (ON)으로 하고 브레이크를 잡은 상태에서 스타터버튼을 누르면 엔진 시동이 걸립니다. (녹색램프가 점등 됩니다)

- 사이드스탠드를 올려야 시동이 가능합니다.

### ⚠ 주의

- 후론트나 리어 브레이크 레버를 잡지 않으면 엔진은 시동되지 않습니다.
  - 시동이 걸린 상태에서는 브레이크 레버를 잡고 스로틀 그립을 당기지 마십시오.
- 변속기 조기열화로 인해 성능이 떨어질 수 있으며, 갑자기 브레이크를 놓았을 때 급출발로 인한 사고가 발생할 수 있습니다.



### 아이들링 스톱 스위치

주행 중 잠시 정차하면 엔진 공회전이 정지하는 시스템입니다.

- 엔진 공회전 정지 후 재 출발시 스로틀 그립을 작동하면 엔진 시동이 걸려 출발합니다.

<공회전 정지 시스템 사용조건>

- 엔진이 충분히 예열되어야 하고 주행속도가 10km 이상 되어야 합니다.

- Ⓐ : 주행중 공회전 스톱 시스템 작동 시 메터화면 Ⓐ 표시됩니다.
- Ⓐ : 아이들링 스톱 시스템이 작동 안됨 메터화면 Ⓐ 표시되지 않습니다.

### ⚠ 경고

- 엔진 공회전 시동이 정지후 장시간 주차하면 배터리 과방전이 발생할 수 있습니다.
- 공회전 표시등이 깜박일 때 가속 그립을 당기면 엔진 시동이 됩니다. 운행준비가 안된 상태에서 작동시키면 위험할 수 있습니다.

### 헤드라이트 상하조절 스위치

<헤드라이트 점등방식>

- 시동이 걸리면 헤드라이트가 점등 됩니다.
- 불필요한 배터리 방전을 방지하기 위하여 시동과 동시에 헤드라이트가 점등되는 방식을 채택하고 있습니다.

### 알림

- 헤드라이트 상시 점등방식은 도로에서의 이륜차 시인성을 확보하여 자기 차량의 위치를 쉽게 인식시켜 줌으로써 안전운행에 유리하며, 특히, 일몰시 또는 기상 악화시에 큰 효과가 있습니다. (단, 대향차가 눈이 부시지 않도록 헤드라이트는 하향 점등으로 하여야 합니다.)

### ⚠ 주의

- 상향등 사용은 앞차의 안전운전에 방해가 안 될 경우에만 사용해야 합니다.

# 사용안내

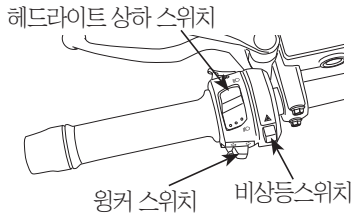
## 스위치 사용법



〈헤드라이트 상하조절 스위치〉

☺D (상향)···멀리 비추고 싶을 경우 사용합니다.

☹D (하향)···주행시 사용하는 주모드이며 가까이 비출때 사용합니다.

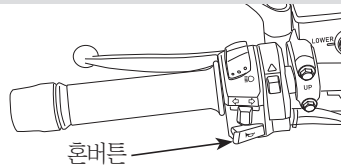


### 팻싱 스위치

메인 스위치 레버가 ○(ON)일 경우 스위치를 2~3회 누르면 됩니다. 타 차량의 주의를 환기(추월시)시킬때 사용합니다.

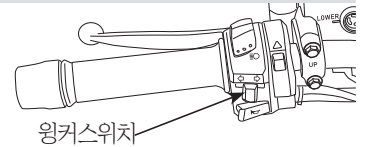


### 흔 버튼



메인 스위치 레버가 ○(ON)일 경우 흔버튼을 누르면 경적음이 울립니다.

### 윙커(방향지시등) 스위치



메인 스위치 레버를 ○(ON)으로 하고 윙커 스위치를 넣으면 윙커(방향지시등)가 작동합니다.

(R)·····우회전시 조작합니다.

(L)·····좌회전시 조작합니다.

### ⚠ 주의

- 윙커 스위치는 자동적으로 원위치가 되지 않습니다. 사용이 끝나면 반드시 윙커 스위치를 원위치로 하십시오. 만약 되돌리는 것을 잊으면 다른 차량에 방해가 됩니다.

### 비상 스위치

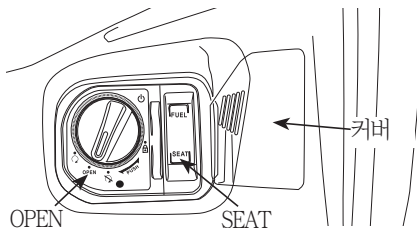


메인스위치 레버가 ○(ON)일 경우 비상시에 비상스위치를 작동시키면 윙커 표시등과 윙커램프에서 동시에 표시등이 점멸 합니다.

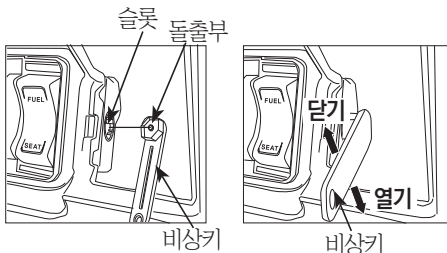
# 사용안내

## 스위치 사용법

### 시트 버튼

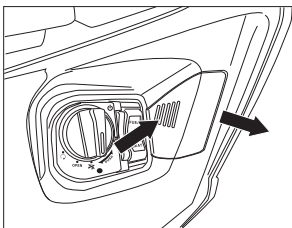


스마트키 작동후 메인스위치를 OPEN위치로 돌린후 시트(SEAT)버튼을 누르면 시트가 열립니다.



② 비상시 홈에 비상키 돌출부를 맞추고 아래로 내리면 시트가 열립니다.

### 시트 비상키 사용



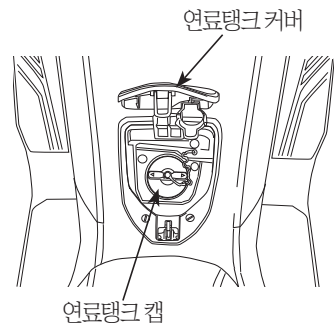
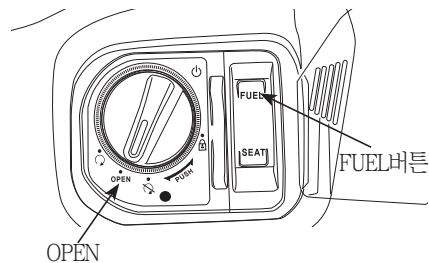
① 메인스위치 옆 커버를 분리합니다.

### 경고

- 배터리가 미장착 상태이거나 완전 방전 되었을때는 시동이 걸리지 않으며 스마트키의 고장 원인이 됩니다.
- 스마트키로 시동을 걸 경우는 반드시 메인 스탠드를 세운 후, 반드시 브레이크를 잡은 상태에서 '스타터 스위치'를 눌러 시동을 걸어 주십시오.
- 스마트키는 반드시 운전자가 휴대해 주시기 바라며, 스마트키를 미 휴대시에는 시동이 불가합니다.
- 시동이 걸려 있는 상태에서 차량을 벗어날때에는 반드시 시동을 정지 시키고, 스마트키는 차량에 보관하지 마십시오. 도난의 위험이 있습니다.

### 휴엘 버튼

- 스마트키 인증 후 메인 스위치 레버를 OPEN으로 돌리고 FUEL 버튼을 누르면 연료탱크 커버가 열립니다.

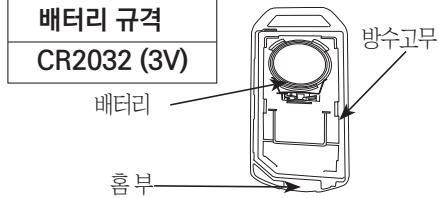


# 사용안내

## 장비 사용법

### 스마트키 배터리 교환

- 배터리가 방전되면 스마트키 작동이 정상적으로 작동되지 않으므로 신속히 배터리를 교체해 주십시오. 스마트키의 고리 아래에 있는 흠부를 동전과 같은 물건을 넣어 분리 하십시오. 이때 회로부분은 절대로 분해하지 마십시오. 고정된 고리를 살짝 벌린 다음 사용한 배터리를 제거 후 새 배터리로 교환 하십시오.



※ 스마트키 재 조립시 방수고무가 손상되지 않게 정확히 조립하여 주십시오

### 주의


- 시동전에 엔진 스톱 스위치가 ON으로 되어 있는지 또는 고장상태 인지 확인 하십시오. 엔진 스톱 스위치가 OFF 되어 있는 상태에서는 차량 시동이 불가합니다.
- 스마트키 리시버 장치를 임의적으로 탈부착 및 개조시는 고장의 원인이 될 수 있으며 보증수리가 불가합니다.

- 스마트키를 소지하고 차량옆에 또는 가까이에 위치할 경우, 어린이 또는 타인이 엔진 스타트 스위치를 누르지 못하도록 하십시오. 원치 않는 시동으로 안전사고가 발생할 수 있습니다.
- 스마트키의 전지가 소모된 경우는 작동거리가 줄어들거나 작동이 안될 수 있으므로 스마트키 전지 교환 경보가 메인스위치의 청색램프를 통하여 경고 시 반드시 정해진 규격의 배터리로 즉시 교환하시기 바랍니다. (스마트키 배터리 교환 정보)
- 스마트키 보관 시 텔레비전, 전자레인지, 컴퓨터, 노트북, 모니터 등 전자파가 발생하는 제품 근처에 보관 할 경우 전지가 빨리 소모될 수 있으므로 보관시 주의하시기 바랍니다.
- 스마트키는 생활방수 제품으로 완전방수가 필요한 세탁기등 수분이 유입될 수 있는 곳에 방치하면, 고장으로 인해 사용이 불가하게 됩니다.
- 스마트키 손상을 방지하기 위하여 떨어뜨리거나 적시거나 또는 열이나 직사광선에 노출시키지 마십시오.

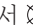
### 핸들 로크

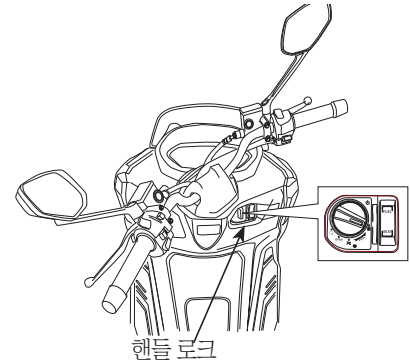
도난 방지를 위해 주차할 경우는 반드시 핸들 로크를 시켜 주십시오.

[잡는 방법]

- 핸들을 좌로 돌리고 메인 스위치 레버를 누르면  (LOCK) 위치까지 돌리십시오.

[여는 방법]

- 메인스위치 레버를 눌러 스마트키의 인증이 완료된 후, 메인 스위치 레버를 살짝 누르면서  (OFF)로 돌리면 로크는 풀립니다.



### 주의

- "LOCK"의 위치로 핸들이 확실하게 로크 되어 있는가 핸들을 좌우로 가볍게 움직여 확인하십시오.
- 교통에 방해가 되지 않는 안전한 장소를 선택하여 주차하여 주십시오.
- 경사진 곳이나 노면이 불안정한 경우 차량이 전도 및 미끄러질수 있으니 주정차시 확실하게 안전성 여부를 확인 하시기 바랍니다.

# 사용안내

## 장비 사용법

### 시트 로크

[잡는 방법]

- 시트를 눌러 닫으면 자동적으로 잠깁니다.
- 시트를 살짝 들어올려서 로크가 되었는지 확인합니다.

[여는 방법]

- 자동 열기
  - 스마트키가 차량에서 1m 이내에 있을 때 시트 버튼을 누르면 시트가 열립니다. (단, 배터리 전압이 정상일때)
- 비상키 사용
  - 커버를 분리한 후 비상키로 홈에 맞추고 밑으로 내리면 시트가 열립니다.

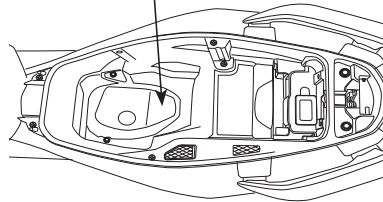
### ⚠ 주의

- 키를 트렁크내에 둔채 시트를 닫으면 자동적으로 잠기므로 주의 하십시오.
- 시트 로크 고장이 발생 되었을 경우 무리하게 사용하지 말고 지정서비스점에 가셔서 전문가에게 점검하여 수리하시기 바랍니다.

### 트렁크

- 시트를 열고 들어 올리면 트렁크가 있습니다.
- 트렁크내에는 헬멧또는 서류 등을 보관할 수 있습니다.

트렁크



트렁크의 최대 화물적재량

10kg

### ⚠ 주의

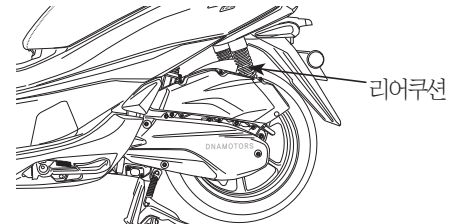
- 트렁크내에 무리하게 많은 양의 화물을 적재하지 마십시오.
- 시트를 닫은 후 완전하게 시트 로크가 되었는지를 확인하여 주십시오.  
만약, 로크되지 않은 상태에서 주행하면 급정지 시 시트가 열려 부상을 입을 수 있습니다.
- 트렁크 내에는 엔진의 열로 인해 온도가 높습니다. 열의 영향을 받기 쉬운 용품, 식음료 또는 가연성인 것은 넣지 마십시오.
- 귀중품과 깨지기 쉬운 것은 넣지 마십시오.
- 세차시에는 내부에 물이 들어갈 수 있으므로 중요한 것을 넣었을 때에는 주의하여 주십시오.

### 리어쿠션 조정

리어쿠션의 강도는 5단으로 조정됩니다. 기본단수는 3단으로 세팅되어 있습니다. 승차자의 체중이나 노면의 상태에 따라서 조정해 주십시오. 조정은 어저스터를 돌려서 합니다.

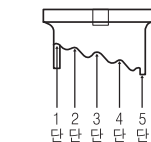
### ⚠ 주의

- 좌우의 어저스터 마크는 반드시 동일하게 해 주십시오.



스프링 어저스트

핀 스페너



리어쿠션

쿠션 약함 ← 쿠션 강함



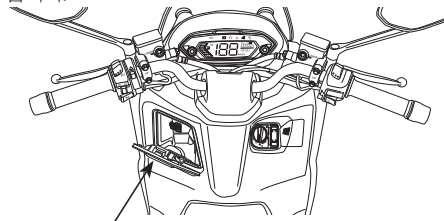
# 사용안내

## 장비 사용법

### 후론트 박스 리드 커버

후론트박스 리드커버는 손잡이를 당기면 커버가 열립니다.

후론트박스 안에는 1.5kg 이상 물건을 보관할 수 없습니다.



후론트박스 리드커버

### ⚠ 주의

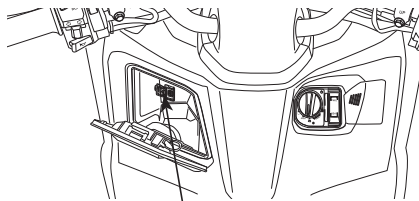
- 귀중품과 깨지기 쉬운 물건은 넣지 마십시오.
- 세차시에는 내부에 물이 들어갈 수 있으므로 중요한 것을 넣었을 경우 주의 하십시오.

### USB 충전 포트

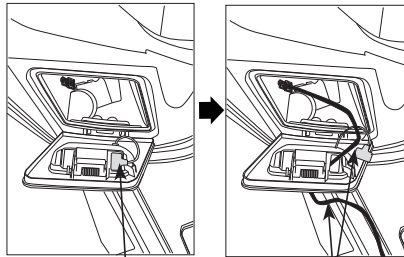
- USB 충전 포트는 2개가 있습니다

#### 1) 후론트박스 리드

- 후론트박스 리드커버를 열고, 커버 홈 사이로 충전선을 넣습니다.
- USB 충전 포트를 연결하고 리드커버 닫습니다.
- 충전선이 운전 방해되지 않도록 주의하시기 바랍니다.



USB 충전포트

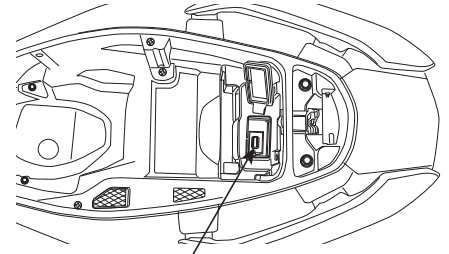


분리

충전선

#### 2) 트렁크

- 시트를 열면 트렁크 뒤쪽에 USB 충전포트가 있습니다.
- USB 충전포트 커버를 열고 포트를 연결합니다.



USB 충전포트

### ⚠ 주의

- 엔진 시동상태에서 사용합니다.
- 5V 10W 출력을 공급합니다.
- 전기 악세서리를 사용하기전에 정격전압과 전력 규격에 맞는 제품을 사용하기 바랍니다.
- 전기 악세서리 사용시 과도한 전력 정격전압은 차량의 전기시스템과 전기 부속품을 심하게 손상시킬수 있습니다.

# 사용안내

## 정확한 운전조작

### 정확한 운전조작

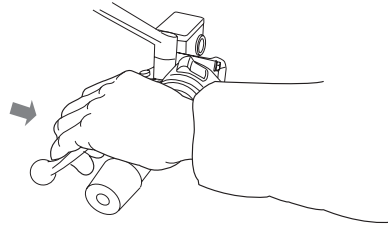
- 엔진 시동을 걸기 전에 오일량, 연료량 등의 점검을 하셨습니까?
- 엔진시동을 걸 경우 반드시 메인 스탠드 및 사이드 스탠드를 올립니다.
- 엔진 시동시에는 브레이크를 항상 잡습니다.
- 길들이기 운전을 합니다. 차의 수명이 연장됩니다.
- 차량구입후 1개월(또는 500km)이내에 급가속, 급정지 운전을 하게 되면 엔진에 무리를 주어 엔진수명을 단축시킬 수 있으므로 정속 주행을 하여 주십시오.

### ⚠ 주의

- 급발진을 방지하기 위해서 시동시에는 반드시 후륜 브레이크 레버로 제동을 확실하게 하여 주십시오.
- 메인 스탠드를 세운상태에서 스로틀을 작동하여 가속하게 되면 리어휠에 인체부위가 닿아 중대한 부상을 입을 수 있습니다.

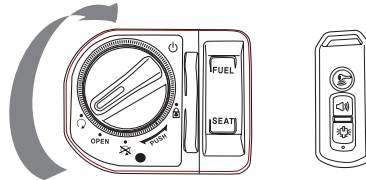
### 엔진시동법

① 후륜을 제동시킵니다.



② 스마트키가 인증되면 메인 스위치 레버를 ○ (ON)으로 돌립니다. (청색 점등)

- 스마트키가 차량에서 1m 이내에 있고 사이드스탠드를 올려야 시동이 가능합니다.

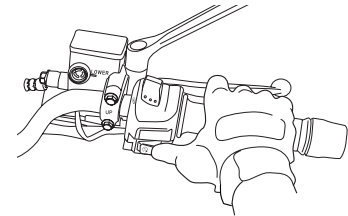


③ 스타터 버튼을 누릅니다. 시동이 걸리면 메인 스위치 레버에 녹색등이 점등 됩니다.

### [셀시동 방법]

- 스로틀 그립을 돌리지 말고 스타터 버튼을 누릅니다.

※ 스마트키 검색 시 주변 상황에 따라 인증시간이 길어질 수 있으므로, 스타터 버튼을 눌러 시동이 걸릴 때까지 눌러야 합니다.



### ⚠ 주의

- 시동이 걸렸으면 즉시 스타터 버튼에서 손을 떼어 주십시오.
- 엔진이 회전하고 있을 때 계속해서 스타터 버튼을 누르면 시동계통 부품에 악영향을 미칩니다.
- 스마트키를 핸드폰이나, 네비게이션, 노트북, 금속물품 등과 함께 소지할 경우 통신 에러에 의해 작동이 안될수가 있습니다.
- 원활한 작동을 위해서는 스마트키를 독립적으로 소지하시기 바랍니다.

# 사용안내

## 정확한 운전조작

- 엔진이 가열된 상태에서는 스타터 버튼만 눌러도 시동이 됩니다.
- 배터리가 방전되는 것을 방지하기 위해 5초 이상 회전시키지 마십시오. 5초 이상 회전시켜도 엔진이 시동되지 않을 경우 10초 이상 기다린 다음 재차 버튼을 눌러 주십시오.
- 엔진이 냉각되어 있을 경우는 엔진시동이 걸린 상태로 잠시 유지하여 엔진을 따뜻하게 하여 주십시오.

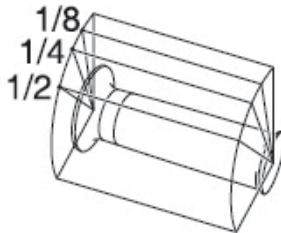
### 경고

- 차량이 전복되었을 때 스타터 버튼을 바로 작동시키지 마십시오. 연료가 누출시 전기 케이블 피복 손상 등으로 쇼트가 발생된다면 화재가 발생되어, 화상을 입을 수 있습니다.
- 전선 보호 튜브 및 전선 피복의 노화로 절연이 파괴되어 쇼트가 발생되면 인화 물질이 있을시 화재가 발생할 수 있으므로 정기적인 점검을 받으시기 바랍니다.
- 승차하여 출발하기까지는 리어 브레이크 레버를 잡고 제동을 유지하십시오. 만약, 브레이크 레버를 잡지 않은 상태에서 무심코 스로틀 그립을 감거나, 또는 스로틀 케이블 발청이나 결빙으로 케이블 리턴이 되지 않았을 때 차량이 급출발하여 충돌에 의한 부상이 발생할 수 있습니다.

● 냉간시에는 배기가스에 일산화탄소 등 유해한 성분이 포함되어 있으므로, 밀폐된 장소에서 엔진 가동시에는 사람이 의식을 잃을 수 있습니다.

### [혹한기 시동 요령]

- ① 반드시 메인스탠드로 차량을 세웁니다.
- ② 메인스위치 레버를 ○(ON)으로 합니다.
- ③ 스타터 버튼을 5~10초 정도 누릅니다.
- ④ 시동이 잘 걸리지 않을 경우 스로틀 그립을 1/8 까지 열고 시동을 겁니다.
- ⑤ 시동이 걸리면 가볍게 스냅 합니다.



### 주의

- 혹한기에는 배터리의 성능이 떨어져있고 오일 점도 등에 의해 엔진의 회전부하가 커져서 시동이 잘 걸리지 않는 경우가 있습니다.
- 혹한기 중 차량 방치시에는 가급적 실내나 차량 덮개를 덮어 두면 시동이 유리합니다.
- 엔진오일도 혹한기용 오일을 사용하면 시동에 유리합니다.(SAE 0W~5W 등의 제품)

### [강전계 지역 시동 요령]

- 강전계 지역에서 시동이 걸리지 않을 경우 스마트키를 차량에 가까이 놓고 시동을 겁니다. 만약, 시동이 잘 걸리지 않으면 스마트키 위치 또는 차량을 이동시킨 후 2~3회 반복 합니다.

### 출발할 때

- 1 메인스탠드와 사이드스탠드를 쫓습니다.

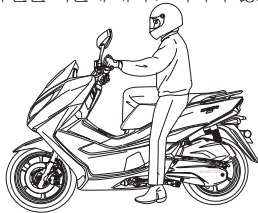


# 사용안내

## 정확한 운전조작

㉔ 승차합니다.

- 차 왼쪽에서 승차하고, 시트에 정확히 앉습니다. 이때 발을 지면에 대어 쓰러지지 않도록 하십시오.

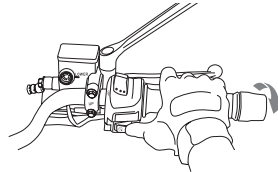
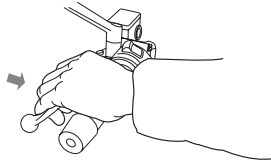


### ⚠ 주의

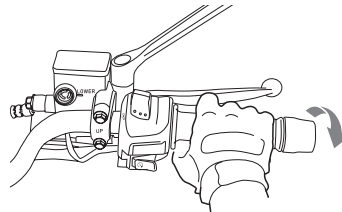
- 승차해서 시동을 걸 때까지는 브레이크를 잡아 주십시오.
- 시동을 걸고 주행할 때까지는 엔진의 회전을 무리하게 높이지 마십시오. 만약, 급격하게 엔진 회전수가 높아지면 차가 급출발하여 충돌 등으로 인한 사고로 중대한 부상을 입을 수 있습니다.

㉕ 엔진을 시동합니다.(엔진시동법 참고)

- 사이드스탠드를 올려야 시동이 가능합니다.



- ㉖ 리어 브레이크 레버를 풀고, 스로틀 그림을 천천히 돌리면 차는 부드럽게 출발합니다.
- 스로틀 그림을 갑자기 돌리면 급가속 되어 급출발되는 위험성이 있습니다.
  - 반드시 부드럽게 천천히 출발하여야 됩니다.



### ⚠ 주의

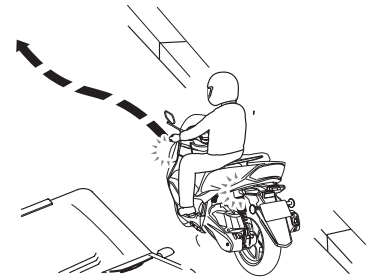
- 리어 브레이크를 놓을 때 스로틀 그림을 급격하게 돌리지 마십시오. 엔진 회전수가 갑자기 높게 되면, 차량이 갑자기 튀어나가는 급출발로 인해 중대한 부상을 입을 수 있습니다.

### ⚠ 주의

- 브레이크 레버를 확인하여 브레이크가 해제되었는지를 반드시 확인하여 주십시오.
- 급출발, 급정지는 차량에 악영향을 줄 뿐 아니라, 연료 소비가 많이 되는 등 좋지 않습니다.
- 스로틀 케이블은 습기 유입 등으로 인해 발청, 결빙이 발생되어 케이블 걸림 등이 발생할 수 있으므로, 출발전에 작동상태를 점검하여 주십시오. 만약, 스로틀 그림을 작동후 원위치 했을 때 엔진 회전수가 하강하지 않는다면 급출발 및 제동불량으로 사망 또는 중대한 부상이 발생할 수 있으므로, 운행을 중단하시고 가까운 사업소 및 지정 서비스점에 문의하여 주십시오.

### 올바른 주행법

- 출발하기 전에 윈커를 작동하고 그림과 같이 후방의 안전을 확인하면서 출발하십시오.



# 사용안내

## 정확한 운전조작

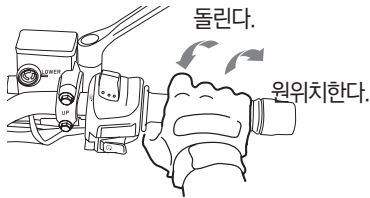
### ⚠ 경고

- 백미러를 미부착하게 되면, 차선 변경시 후방이 잘 보이지 않아 다른 차량과의 충돌로 인한 사망 및 중대한 부상을 입을 수 있습니다.
- 출발하기 전에 사이드 스탠드를 반드시 쫓히십시오. 만약 세운채로 운행시 커브길에서 땅에 걸리면 차량 전복으로 중대한 부상이 발생할 수 있습니다.

속도조정은 스로틀 그림으로 합니다.

앞으로 돌린다...속도가 빠르게 됩니다. 일반도로 주행시 천천히 돌리십시오.  
 언덕을 올라갈 때는 스로틀 그림을 조금 빠르게 작동하는 것이 좋습니다.  
 (P.35 "언덕길 등판" 참조)

원위치 한다...속도가 늦어집니다. 민첩하게 원위치 하십시오.

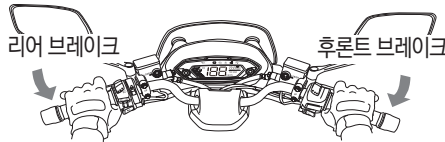


### ⚠ 주의

- 고속주행시 속도 방지턱이 있는 곳에서는 차체 하부가 턱에 닿아서 전복사고로 인한 부상을 입을 수 있으므로, 속도를 줄여서 통과하시기 바랍니다.
- 이 차는 포장도로를 주행하도록 설계되었습니다. 만약, 산악현로를 주행하게 되면 심한 진동으로 인해 케이블 및 와이어류가 클램프에서 이탈 및 손상되어 사고가 발생할 수 있습니다.

브레이크는 전·후륜을 동시에 사용하십시오.

- 스로틀 그림을 원위치 하고 브레이크 레버를 잡으십시오.
- "처음은 부드럽게 마지막은 강하게"하는 것이 브레이크를 능숙하게 조작하는 방법입니다.



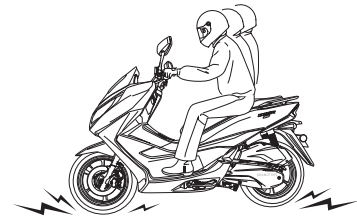
- 가장 안전하게 단거리에 정지하려면, 전·후륜 브레이크를 동시에 잡아 주십시오.
- 통상적으로 제동 효과를 잘 발휘하기 위해서는 건조한 노면에서는 앞:7, 뒤:3 비율로 빗길이나 미끄러운 노면에서는 앞:6, 뒤:4 비율로 제동력을 분배하면 제동거리 단축 및 브레이크 수명을 연장시킬 수 있습니다.

### ⚠ 경고

- 어느 쪽이든 한 브레이크만을 사용하면 차가 옆으로 미끄러져 사망 또는 중대한 부상을 입을 수 있습니다.
- 뒷 브레이크만 사용하면, 조기에 패드가 마모되어 제동 불량으로 인한 추돌 사고가 발생되어 사망 또는 중대한 부상을 입을 수 있으므로 앞뒤 브레이크를 동시에 작동시켜 제동을 하고 브레이크 패드를 점검 주기에 맞게 점검 하십시오.

급브레이크, 급핸들 조작은 절대 금물입니다.

- 급브레이크, 급핸들 조작은 미끄러짐과 전도의 원인이 되어 위험합니다.
- 특히 우천, 노면이 젖어 있을 경우에 급브레이크를 걸면 타이어가 미끄러지고, 옆으로 넘어지기 쉬우므로 위험합니다.



# 사용안내

## 정확한 운전조작

우천시는 특히 신중하게 주행하십시오.

- 우천시나, 노면이 젖어 있는 곳에서는 쾌청한 날보다 브레이크 정지거리가 길어집니다. 속도를 줄여 주행하고 미리 브레이크를 거는 등 여유를 갖고 조작하십시오.
- 내리막 길에서는 스로틀 그림을 원위치 시켜 속도를 줄이고, 브레이크를 걸면서 천천히 주행하십시오.
- 물웅덩이를 주행한 후 또는 우천 주행시에는 브레이크 상태가 나빠지는 경우가 있습니다. 물웅덩이를 주행한뒤에는 안전한 장소에서 주위의 교통사정에 충분히 주의하고 저속으로 주행하면서 브레이크를 가볍게 작동시켜서 브레이크 내부습기를 말려주십시오.
- 눈길이나 빙판길에서는 타이어가 헛돌기 쉬우므로 조심하여 천천히 주행하십시오.
- 에어클리너에 수분이 유입되어 시동성이 나빠질 수 있으므로 점검하여 내부 수분을 제거하여 주십시오.

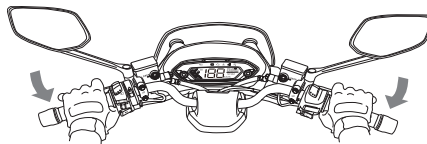
### 주의

- 빗길 고속 운행시 수막 현상이나 슬립에 의한 전복 사고가 발생할 수 있습니다.
- 우천시 도로의 페인트 차선 표시 부분에서는 급정지나 회전시에 미끄러짐에 의한 전복이 발생될 수 있습니다.

### 정지방법

#### 1 정지시점이 가까워지면

- 미리 원거를 작동시키고 후방과 측면차에 주의하면서 서서히 우측으로 접근하십시오.
- 스로틀 그림을 원위치 하고 전·후륜 브레이크를 잡으십시오. 제동등(스톱램프)이 켜져서 후속차에 정지를 알리게 됩니다.

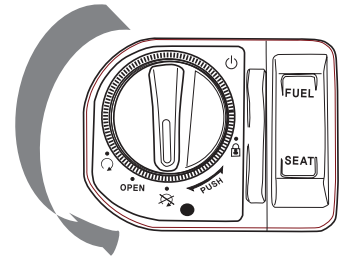


리어 브레이크

후론트 브레이크

#### 2 완전하게 차가 정지되면

- 방향 지시등 스위치를 원위치시키고 메인 스위치 레버를 ⓧ (OFF) 위치로 하거나 엔진 스톱 스위치를 OFF하면 엔진이 정지됩니다.



### 주의

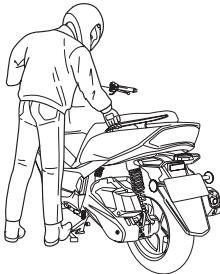
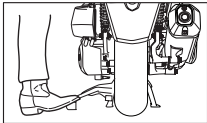
- 주행중에 메인 스위치 키를 조작하지 마십시오. 메인 스위치 키를 ⓧ (OFF) 와 ㄱ (LOCK)의 위치로 하면 전기계통은 작동되지 않습니다. 주행중에 메인 스위치키를 조작하게 되면 뜻하지 않는 사고로 연결될 수 있으므로 반드시 정차후 조작하여 주십시오.
- 엔진 스톱 스위치로 시동을 정지시킨 후에는 메인 스위치 레버를 ⓧ (OFF) 로 돌려주세요. 돌리지 않으면 배터리가 조기에 방전될 수 있습니다.

좌측으로 내려, 평평한 장소에 메인스탠드를 세우십시오.

# 사용안내

## 정확한 운전조작

- 교통의 방해가 되지 않는 평평한 장소에 메인 스탠드를 세우십시오. 불안정한 장소에 세우면 넘어질 수가 있습니다.
- 왼손으로 핸들을 바로 잡고 오른손으로 리어 캐리어를 힘껏 올리고 오른 발로 스탠드를 좌우 동시에 지면에 붙여 세우십시오.



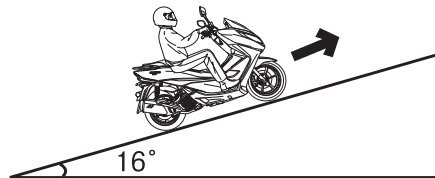
도난방지를 위해 주차할 때는 필히 핸들 로크를 잠근 후, 스마트키는 차량에 보관하지 마십시오. 차량도난의 위험이 있으므로 운전자가 소지하시고 이동하시기 바랍니다.  
보조로 체인 록크등을 사용해도 됩니다.

### 주의

- 교통의 방해나 보행자 보행에 방해가 되지 않는 안전한 장소를 선택하여 주차하십시오.
- 엔진 및 떠플리는 뜨거우므로 사람이 닿지 않는 장소에 세우십시오.
- 비탈길에 주차시키면 차량이 전복될 수 있으며, 주변에 사람이 있으면 부상을 입을 수 있습니다.
- 사이드 스탠드로 경사길 주차시 핸들을 오른쪽으로 돌려서 주차시키면 차량이 전복될 수 있습니다.

### 언덕길 등판

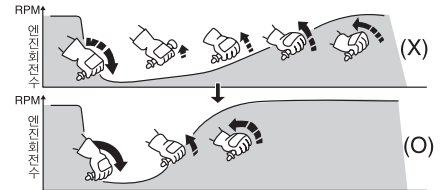
- 언덕길 등판은 높은 엔진 회전수를 필요로 하므로 경사가 급한 지역의 등판 횟수가 많으면 엔진에 무리를 주어 조기열화가 발생하거나, 성능이 떨어질 수도 있습니다.
- 이 차의 최대 등판 각도는 16 (1인 승차기준)이며, 그 이상 등판시에는 엔진에 무리가 따릅니다.



### 주의

- 최대 등판 각도 이상을 주행하거나 무거운 짐을 무리하게 싣고 언덕길을 올라가게 되면 엔진의 조기열화로 성능이 떨어질 뿐 아니라, 운전조작이 어렵게 되어, 전복시 중대한 부상을 입을 수 있습니다.

- 가파른 언덕길에서 출발하거나, 정지후 다시 출발할 때에는 스로틀 그림을 천천히 감지 말고 다소 급하게 (빨리) 감아 주십시오.  
이렇게 하면, 변속기의 슬립(미끄러짐)방지 및 편마모를 예방하여 엔진의 수명을 연장할 수 있고 성능을 최대한 발휘할 수 있습니다.



스로틀 그림을 빠르게 조작하여야 합니다.

## 점검안내

### 일상, 정기 점검이란?

#### 일상점검 (운행전 점검)

안전하고 쾌적한 사용을 위하여 고객께서 직접 기본적으로 1일 1회 운행하기 전에 점검하는 것을 말합니다.

#### 정기점검

표준적인 사용을 전제로 결정된 점검 항목과 당사의 지정항목에 대해서 점검하는 것을 말합니다.

구입	1개월 (1,000km)	6개월 (3,000km)	1년 (6,000km)	1년 6개월 (9,000km)	2년 (12,000km)

#### ⚠ 주의

표준적인 사용조건과 다르게 사용하는 경우(배달, 택배 등 업무적으로 사용하는 경우 등)는 부품 내구성이 표준적으로 사용할 때보다 매우 열악합니다.

이런 경우의 정기점검 시기, 소모품, 오일 교환 주기 등에 관해서는 당사 가까운 사업소나 지정 서비스점에 문의하여 주십시오.

#### 리콜에 관하여

자동차의 구조, 장치의 불량으로 인한 사고 등을 미연에 방지하고 고객을 보호하는 일을 목적으로 하는 제도입니다.

구체적으로 말하면, 당사가 제작한 제품의 구조, 장치, 성능 등이 안전 규정에 적합하지 않을 우려가 있는 경우, 그 취지를 국토교통부에 통보후 무상으로 수리하여 주는 것을 말합니다.

또한, 보안기준에 적합하지 않은 경우에도, 대응의 필요성이 있다고 판단되면, 별도의 특별 서비스를 실시하고 있습니다.

#### ○ 특별 서비스

보안 기준에 적합하지 않은 경우에도 당사가 안전 확보의 관점에서 필요하다고 판단되거나 상품 품질 개선 차원에서 당사가 필요하다고 판단되는 경우, 고객에게 직접적으로 연락하여 무료로 수리해 드립니다.

## 점검안내

### 일상, 정기 점검이란?

#### 차의 점검 정비에 관하여

점검 정비는 고객님의 책임입니다.

점검 정비는 차의 중요한 건강 관리!

안심하고 운행을 하기 위해서 일상 및 정기적인 점검 정비는 필수입니다. 많은 부품으로 구성되어 있는 차는 주행과 함께 시간이 경과하게 되면 부품 열화와 마모가 진행됩니다.

점검 정비는 그 상태의 체크를 통해 변화를 사전 예측하여 중대한 트러블이 발생하는 것을 미연에 방지하고, 다음 점검까지 안심하고 운행할 수 있도록 합니다.



#### 포인트1 - 오일

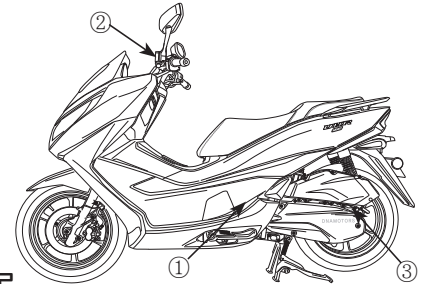
차는 많은 부위에 오일과 액류를 사용하고 있습니다.

엔진, 트랜스 미션, 라디에이터 등에 사용되는 오일은 장치의 윤활, 냉각, 발청 방지의 역할과 차의 기본 성능의 유지 역할을 합니다.

사람의 혈액은 폐와 신장에서 깨끗하게 되어 신체중에 순환하지만, 차의 오일 등의 오염은 원복되지 않으므로, 정기 점검 정비시에 보충 또는 교환을 할 필요가 있습니다.

#### ● 주요 오일류

- ① 엔진 오일
- ② 브레이크액
- ③ 트랜스 미션 오일



#### 포인트2 - 고무류

호스와 씰의 재료에는 고무류가 사용되고 있습니다.

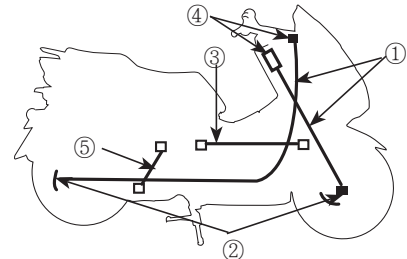
오래된 고무는 물러져서 파손되기 쉽습니다.

압력을 전달하는 브레이크 호스 등도 고무로 만들어집니다.

탄력성이나, 균열의 상태 등을 체크하고, 다음 점검까지 유지되기 어려운 것 같은 것은 신품으로 교환하여 고장을 미연에 방지합니다.

#### ● 주요 고무류

- ① 브레이크 호스
- ② 캘리퍼 씰
- ③ 연료 호스
- ④ 마스터 실린더
- ⑤ 라디에이터 호스



## 점검안내

### 일상, 정기 점검이란?



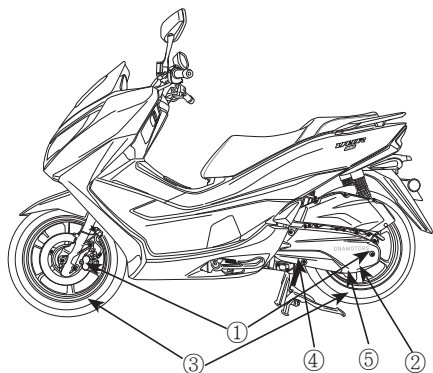
#### 포인트3 - 마모부품

### 차에는 마모되는 부품이 많이 있습니다.

지우개와 같이 자기 몸을 소멸하면서 역할을 하는 부품이 있습니다. 타이어, 브레이크 패드 등이 그렇습니다. 이것이 모두 소멸될 때까지 사용하게 되면 사고로 직결되기 때문에 정기적인 점검 정비, 교환이 특히 중요합니다.

#### ● 주요 마모 부품

- ① 브레이크 패드
- ② 클러치 웨이트 슈
- ③ 타이어
- ④ 웨이트 롤러
- ⑤ 드라이브 벨트



#### 일상점검, 정기점검의 실시

차를 사용하는데 있어서, 안전하고 쾌적한 사용을 위해서는 1일 1회(운행전) 점검과 정기점검을 의무적으로 하여야 합니다. 반드시 실시하여 주십시오.

#### ⚠ 경고

점검 정비의 방법을 올바르게 실시하지 않거나 부적당한 정비, 미수리 등은 전도 사고 등을 일으키는 원인이 되며, 사망 또는 중대한 부상을 입을 가능성이 있습니다.

- 점검 정비는 사용설명서에 기재된 점검 방법, 요령을 준수하여 반드시 실시하여 주십시오.
- 이상항목은 승차전에 수리하여 주십시오.

#### 일상점검

일상점검은 차를 운행하는 사람이 1일 1회 운전하기 전에 실시하는 점검입니다. 상세한 점검 방법은 “점검정비” 및 “점검표”를 참고하여 주십시오.

## 점검안내

### 일상, 정기 점검이란?

일 상 점 검	
점 검 항 목	점 검 내 용
브레이크	<ul style="list-style-type: none"> <li>•브레이크 레버의 작동은 적당하고 브레이크의 제동은 잘 되는가?</li> <li>•브레이크액의 양이 적당한가?</li> </ul>
타이어	<ul style="list-style-type: none"> <li>•타이어 공기압은 적당한가?</li> <li>•균열, 손상된 곳은 없는가?</li> <li>•이상 마모는 없는가?</li> <li>•홈의 깊이는 충분한가? (※)</li> </ul>
엔진	<ul style="list-style-type: none"> <li>•엔진 오일의 양은 적당한가? (※)</li> <li>•엔진 시동은 잘 걸리고 또한 이상음은 없는가?(※)</li> <li>•저속, 고속의 상태가 적당한가?(※)</li> <li>•냉각수 양은 적정한가? 냉각수 누수는 없는가?</li> </ul>
점화장치 및 방향지시기	<ul style="list-style-type: none"> <li>•점화 또는 점멸 상태가 불량하지 않고, 또는 오염 및 손상되지 않았는가?</li> </ul>
운행시 이상으로 인식되는 항목	<ul style="list-style-type: none"> <li>•해당 항목에 이상이 없는가?</li> </ul>

주) ※ 표시 항목은 차의 주행거리, 운행시 상태 등을 판단하여 적절한 시기(장거리 주행과 세차시, 급유시 등)에 실시를 하여 주십시오.

### 정기 점검

정기 점검 정비는 차를 사용하는 사람이 자기 관리 책임으로 정기적으로 행하는 점검 정비입니다.

정비의 내용을 기록, 보존하고 차의 유지 관리에 도움이 될 수 있도록 기록합니다.

■ 정기 점검 정비 기록표는 차의 유지 관리의 상태를 기록하므로써 정비가 필요한 경우 그 부담을 최소한으로 막는 것을 목적으로 하고 있습니다.

정기 점검 정비를 지정 서비스업에서 실시할 때에는 그곳에서 점검정비 기록표에 기입하고, 자가 점검을 실시할 때에는 자신이 직접 기입하여 반드시 보존하여야 합니다.

## 점검안내

### 일상, 정기 점검이란?

#### 당사 추천 교환 부품 항목

차의 주행거리와 시간의 경과에 따라 소모, 열화가 진행된 부품 중에는 외관적인 이상이 없더라도 아직 사용 가능한지 아닌지 판단이 어려운 부품이 있습니다. 하기의 부품은 안전 운전을 확보하기 위하여 당사가 정기적인 교환을 추천하는 항목입니다. 지정한 시기가 되면 정기 교환을 하여 주십시오. 교환시에는 지정 서비스점에 상담을 통해 실시하여 주십시오. 이 정기 교환 부품의 정비는 고객의 책임과 비용의 부담으로 실시 됩니다.

점검 교환부품명		교환시기	비 고
		자가용 기준	
브레이크 장치	브레이크 액	매 2년	점검 및 보충
	마스터 실린더 및 캘리퍼	매 4년	점검 및 보충
	브레이크 레버 핀 (회전축)	매 6개월 또는 12,000km 마다	그리스 도포
휴엘라인	휴엘 필터	매 6,000 km	점검 및 필요하면 교환
스파크플러그		매 10,000 km	점검 및 필요하면 교환
엔진	엔진오일	처음 1,000km 이후 매 3,000km	비포장 도로, 배달, 택배 등의 경우에는 조기교환요망
	트랜스 미션 오일	매 6,000km	점검 및 필요하면 교환
	냉각수	매 8,000km(24개월)	점검 및 필요하면 교환

#### 오일에 관하여

차의 성능을 충분히 발휘하기 위해서는 차에 적당한 오일을 선별하여 사용하는 것이 중요합니다. 당사 제품에는 당사의 순정 오일을 주입하여 주십시오.

#### 반드시 순정 오일 주입을

오염된 오일은 불량한 오일과 마찬가지로 엔진에 악영향을 끼칩니다. 교환시기에 맞추어 반드시 새 오일로 교환하여 주십시오.



■ 다음의 사용조건하에서는 오일의 열화가 조기에 나타남으로 조기에 교환을 하여 주십시오.

- 비포장 도로의 빈번한 주행
- 단거리 주행의 반복
- 아이들링 상태의 빈번한 사용
- 한랭지 사용
- 배달, 택배 등의 용도로 사용

## 점검안내

### 일상, 정기 점검이란?

#### ■ 사용 오일류

엔진오일	·순정 엔진오일 -모틱스4 오일 10W/40 -모틱스4 울트라 10W/40
트랜스미션 오일	·기어오일 다급점도유 (SAE 80W/90)
브레이크 액	·브레이크 액 DOT3 또는 DOT4
쿠션	·유압 작동유

#### 점검 정비 방법

##### 점검 정비시 주의 사항

- 점검할 때는 안전에 충분히 주의하여 주십시오.
- 장소는 평평하고 바닥이 단단한 장소를 선택하여, 메인 스탠드를 세운후 작업하여 주십시오.
  - 엔진 정지후의 점검, 정비는 엔진 본체, 머플러 및 익쥔스트 파이프 등이 뜨겁게 되어 있으므로 화상에 주의하여 주십시오.
  - 배기가스에는 일산화탄소 등의 유해한 성분이 포함되어 있습니다. 밀폐된 주차장이나 통풍이 안 좋은 장소에서는 시동을 걸거나 점검을 하지 말아 주십시오.
  - 주행하여 점검을 할 필요가 있을 때에는 안전한 장소에서 주위의 교통사정에 최대한 주의하여 실시하여 주십시오.

- 점검 정비를 실시할 때에는 화기엄금을 지켜주시고, 가솔린과 배터리의 근처에서는 특히 주의하여 주십시오.
- 점검, 정비에 공구가 필요할 때에는 적절한 공구를 사용하여 주십시오.
- 안전을 위하여 자신의 지식, 기량에 맞는 범위내에서 점검 정비를 하여 주십시오. 어렵다고 생각하는 내용은 지정 서비스점에 문의하여 주십시오.

#### 경고

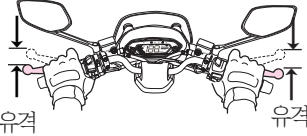
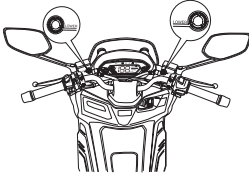

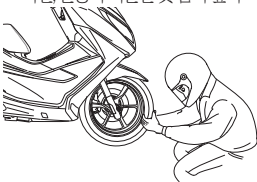
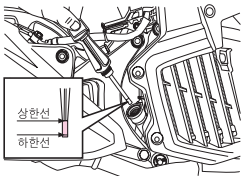
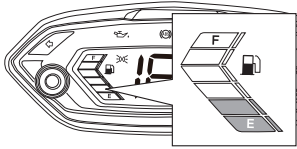
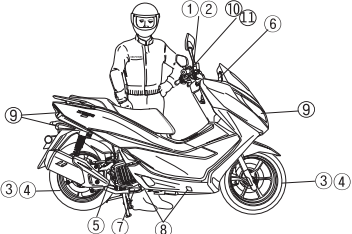
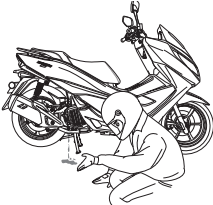
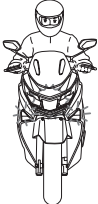
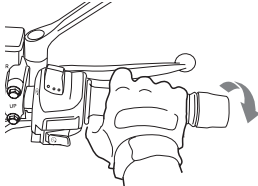
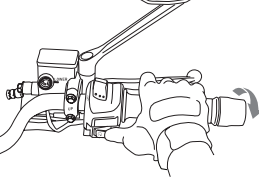

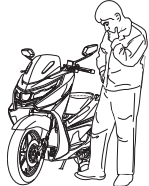
점검 정비의 방법을 올바르게 실시하지 않거나 부적당한 정비, 미수리 등은 전도 사고 등을 일으키는 원인이 되며, 사망 또는 중대한 부상을 입을 가능성이 있습니다.

- 점검 정비는 사용설명서에 기재된 점검 방법, 요령을 준수하여 반드시 실시하여 주십시오.
- 이상항목은 승차전에 수리하여 주십시오.

# 점검안내

## 일상 점검 요령

### 일상 점검 항목

<p>① 브레이크 레버의 유격</p> 	<p>② 브레이크 액의 양</p> 	<p>③ 타이어 공기압</p> 	<p>④ 타이어 균열, 손상, 이상마모, 금속 파편, 돌등의 이물질 및 홈의 깊이</p> 	<p>⑤ 엔진 오일의 양</p> 
<p>⑥ 연료의 양</p> 	<p>⑦ 엔진오일, 냉각수, 연료의 누출</p> 	<p>⑧ 라디에이터, 리저브탱크 냉각수 확인</p> 		
<p>⑨ 등화장치 및 방향지시등</p> 	<p>⑩ 스로틀 그립(케이블)의 작동</p> 	<p>⑪ 엔진의 시동성</p> 	<p>⑫ 저속, 가속의 상태</p> 	<p>⑬ 운행중 이상이 발생된 개소 ?</p> 

# 점검안내

## 일상점검(운행전 점검)

차량을 안전하게 사용하고 차량의 사고를 미연에 방지하기 위해 일상점검(운행전 점검) 및 정기점검을 필수 실시하십시오.

또한 차량을 장시간 사용하지 않을 경우라도 정기 점검 및 정비를 하여 주십시오.

일상점검(운행전 점검)은 차량을 사용하는 사람이 1일 1회 운전하기 전에 실시하는 점검입니다.

- 전날 주행시 의심나는 곳
- 브레이크 점검(브레이크 레버의 유격)
- 브레이크 액의 양
- 타이어의 공기압, 균열, 손상, 이상마모, 금속과편, 돌 등의 이물질 및 홈의 깊이
- 엔진오일 점검(양, 누유)
- 연료의 양
- 리저브탱크 냉각수 양
- 등화장치, 방향지시등
- 백미러 오염 및 파손
- 스ロット 그림 작동상태 확인
- 엔진의 시동성
- 저속, 가속의 상태

### 전날 주행시 의심나는 곳 점검

- 전날 또는 종전 운행시 이상한 곳이 없었습니까?
- 있었다면 반드시 점검 또는 수리후 운행을 하시기 바랍니다.

### 브레이크 점검

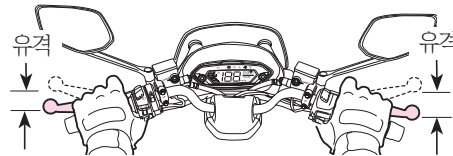
[ABS 체크등]

속도 5km/h 이상 주행일 경우에도 스피도미터의 ABS체크등에 점등되었는지 확인합니다. 체크등이 점등되면 바로 서비스점에서 점검의뢰를 합니다.

[브레이크 레버의 유격]

브레이크 레버에는 적절한 유격이 필요합니다. 브레이크 레버를 놓은 상태에서 레버를 가볍게 잡고, 무겁게 느낄 때까지 유격이 적당한가를 점검합니다. 브레이크 레버 유격이 적당하지 않을 경우나 잡아당기는 감이 헐겁게 느껴질 경우는 이상이 있는 것입니다.

브레이크 레버의 유격	10~20mm
-------------	---------



### ⚠ 주의

- 브레이크 유격이 많으면 정지거리가 길어져 브레이크가 잘 안 듣게 되고, 반응시간이 늦어 위험하게 될 수 있으며 또한 유격이 적으면 정지거리가 짧아지나 브레이크 계통(패드 등)에 악영향이 될 수 있으므로, 반드시 규정된 유격을 주어야 합니다.

[후론트/리어 브레이크 액의 점검]

평평한 곳에 메인 스탠드를 세워 핸들을 수평으로 한후 점검합니다. 액면이 하한선(LOWER) 이상에 있는지를 점검하십시오. 만일 액이 현저히 감소할 경우 브레이크 계통의 누유라고 생각할 수 있습니다. 브레이크 호스 및 브레이크 호스 체결부 관련 부품에 대해 누유점검을 해 주십시오.



# 점검안내

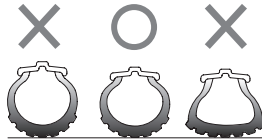
## 일상점검(운행전 점검)

### ⚠ 주의

- 브레이크액이 현저히 규정선보다 감소 되었을 때에는 제동력이 저하되어 사고가 발생할 수 있으므로 액점검은 물론 후륜트/리어 브레이크 패드의 마모 상태도 점검하시기 바랍니다.
- 브레이크 호스가 열화, 노화 및 타이어 간섭으로 인해 파열되었을 때에는 제동불가로 인해 추돌 사고 등이 발생하여 사망 및 중대한 부상을 입을 수 있으므로 수시로 점검하시기 바랍니다.

### [ABS 스피드 센서 점검]

- 후륜트/리어 휠 스피드 센서에 이물질 및 파손여부를 점검 합니다.
- 스피드 센서와 디스크 틈새를 점검합니다.  
표준 : 1.0mm



### ⚠ 주의

- 공기압이 적으면 핸들이 무겁거나 떨릴 수 있고, 타이어 바깥 마모가 심하게 되며 연료 과소비의 원인이 됩니다.
- 공기압이 많으면 핸들의 조작이 가벼워 쉬우나, 진동이 발생되어 승차감이 좋지 않으며, 타이어 중앙부의 마모가 심하게 될 수 있습니다.

### 타이어 점검

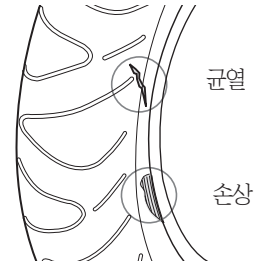
#### [공기압의 점검]

타이어의 접지부 상태를 보고, 공기압이 적당한가를 점검합니다. 타이어 접지부 상태가 이상인 경우는 타이어 압력 게이지로 점검하고 규정 공기압으로 조정하여 주십시오.

구분	1인 승차시	2인 승차시
전륜	2.00kg.f/cm <sup>2</sup>	2.00kg.f/cm <sup>2</sup>
후륜	2.25kg.f/cm <sup>2</sup>	2.50kg.f/cm <sup>2</sup>

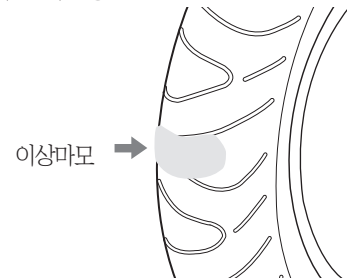
### [균열·손상]

타이어 접지면과 측면에 균열과 손상이 없는가를 점검합니다.



### [이상 마모]

타이어의 접지면에 이상 마모가 없는가를 점검합니다. (편마모 등)

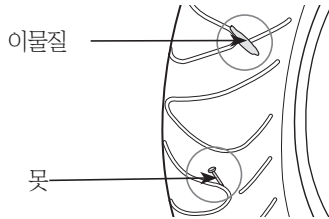


## 점검안내

### 일상점검(운행전 점검)

#### [금속조각·돌 등의 이물질]

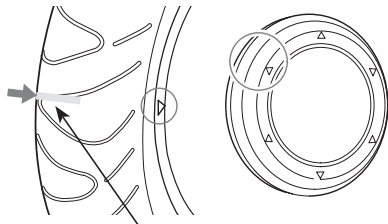
타이어의 접지면과 측면에 못과 돌 등이 박혀있거나 박혀있던 자국이 있는가를 점검합니다.



#### [흡의 깊이]

- 흡의 깊이가 부족한지를 웨어 인디케이터 (마모 한계표시)로 점검합니다.
- 웨어 인디케이터가 나타날 경우는 사용한다 이므로 즉시 새타이어로 교환하십시오.

웨어인디케이터(마모 한계표시)



웨어인디케이터위치 표시마크

### 주의

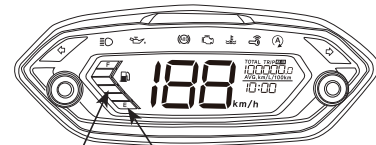
- 공기압이 정상이 아니고, 타이어에 균열, 손상 및 이상마모가 있으면 핸들이 흔들리고 펑크가 발생되어 전복으로 인한 부상을 입을 수 있으므로 일상점검을 하여 주시기 바랍니다.
- 이 차는 튜브레스 타이어가 장착되어 있으므로, 타이어 교환시에는 반드시 튜브레스 타이어를 장착하여 주시기 바라며, 펑크시에는 당사 지정 서비스점에 문의하거나 방문해서 조치를 받으시길 바랍니다.
- 규격에 맞지 않는 타이어를 장착하게 되면 차체 간섭에 의한 마모로 펑크가 발생되어 전복으로 인한 부상을 입을 수 있습니다.
- 폐 타이어를 지정된 장소에 버리지 않으면 환경을 오염시켜 법의 제재를 받을 수 있습니다.

### 연료량 점검

#### [점검]

가솔린이 목적지까지 주행할 수 있을 만큼 충분한 양인가를 점검합니다.

- 메인 스위치 레버를 ○(ON)으로 하고 연료계를 작동시킵니다.
- 연료계 눈금이 "E"의 적색범위(한칸 남았을 경우)에 있을 경우 즉시 보충하여 주십시오.
- 예비연료량은 1.2L



연료계

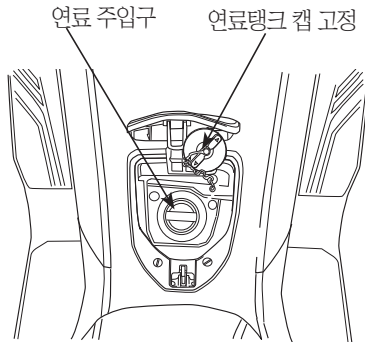
E 범위

# 점검안내

## 일상점검(운행전 점검)

### [연료주입]

- 메인 스위치 레버를 누르고 스마트키 인증된 후 레버를 OPEN으로 돌리고 FUEL버튼을 누르면 연료캡 커버가 열립니다.
- 연료탱크 캡을 분리후 고정 홀더에 놓습니다.
- 연료주입은 연료탱크 주입구 하단까지 넣습니다.
- 닫을때는 연료캡을 오른쪽으로 꼭 잠그고 연료 캡 커버를 닫아주십시오.



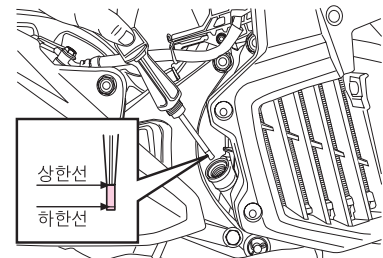
### ⚠ 주의

- 연료주입시 급속하게 과다주입시 연료가 넘쳐 나올 수 있으므로 가솔린은 주입구 하단 이상 넣지 마십시오.  
너무 많이 넣고 연료탱크캡을 닫으면 가솔린이 넘쳐 나올수 있으며, 전기 쇼트가 발생하게 되면, 화재로 인한 화상을 입을 수 있습니다.
- 가짜 가솔린을 사용하지 마십시오. 가짜 가솔린은 엔진에 심각한 손상을 초래하며, 시동불량의 원인이 되기도 합니다.
- 연료 탱크에 오일이나 물을 주입하게 되면 시동이 걸리지 않으므로 주의하여 주십시오.
- 연료 호스 노화로 인한 파열로 연료가 누출되면, 쇼트가 발생할 경우에 화재로 인해 화상을 입을 수 있으므로 정기적 점검을 하시기 바랍니다.
- 연료의 보충은 반드시 주유소에서 하여 주시고 말통 등에 장기보관한 연료는 사용하지 마십시오.  
만약 사용을 한다면 인젝터의 막힘, 연료 탱크의 부식이 초래될 수 있으며, 이로 인한 시동 불량이 발생할 수 있습니다.

### 엔진 오일량의 점검

- 평평한 곳에서 메인 스텐드로 차체를 세우고 엔진 오일량과 오염도를 점검합니다.
- 〈오일량의 점검〉
- 엔진오일은 주행전에 항상 점검하여야 합니다. 엔진 오일 점검은 차를 평탄한 곳에 수평으로 세우고 오일 레벨 게이지를 잠그지 않은 상태로 꺾고 다시 빼어 측정하여 오일이 상한선과 하한선 사이에 있으면 정상입니다.
- 오일량이 하한선에 가까우면 상한선 가까이까지 오일을 보충해 주십시오.

오일 전용량	900mL
오일교환량	800mL



## 점검안내

### 일상점검(운행전 점검)

#### 등화장치, 워커의 점검

[헤드라이트, 테일라이트]

엔진을 시동하고 스위치를 조작하여 라이트가 켜지는지, 동시에 렌즈의 오염이나 파손에 대해서도 점검해 주십시오.

#### ⚠ 주의

- 헤드라이트는 교열이 발생되므로, 맨손으로 만지거나 교환시에는 화상을 입을 수 있습니다.
- 헤드라이트 램프, 스톱 램프, 워커 램프 교환시에는 반드시 규정된 램프로 교환하시기 바라며, 용량을 초과한 램프를 사용하였을 때에는 배터리 과방전 및 와이어 손상으로 인한 화재가 발생할 수 있습니다.
- 헤드라이트 램프 노화로 인해 기능이 주행중 상실되면, 야간 주행시 시인성 부족으로 인해 충돌등의 사고가 발생할 수 있으므로, 일상 점검을 하여 주시기 바랍니다.
- 야간 주행시 테일라이트가 점등되지 않으면 다른 차량으로부터 인식부족으로 인한 추돌사고가 발생할 수 있으므로, 일상점검을 하여 주시기 바랍니다.

[워커의 점검]

메인스위치 레버를 ○(ON)으로 합니다. 워커스위

치를 조작하여 전후좌우의 램프가 정확하게 점멸하는지, 동시에 워커 작동음이 울리는지를 확인합니다. 또, 렌즈의 더러움이나 손상(파손)에 대해서도 점검해 주십시오.

#### 스톱램프의 점검

메인스위치를 ○(ON)으로 합니다. 전륜, 후륜 브레이크를 별도로 작동하면서 스톱램프가 점등하는지, 렌즈의 오염상태나 손상에 대해서도 점검해 주십시오.

#### 벌브(램프) 교환방법

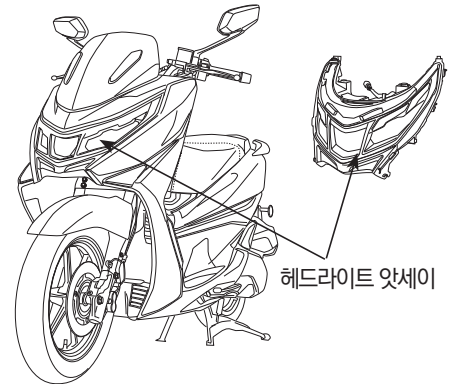
- 벌브 교환시 메인스위치를 ✕(OFF)로 하여 주십시오.
- 반드시 규정용량의 것을 사용해야 합니다.
- 새 벌브 교환후 정확하게 작동하는지를 점검하여 주십시오.

#### ⚠ 주의

- 헤드라이트 벌브에 손자국이 묻지 않도록 하여 주십시오. 벌브가 열룩지게 되면 열을 집중시켜 조기 파손의 원인이 됩니다.
- 벌브를 교환할 때는 깨끗한 장갑을 끼우고, 만약 맨손으로 만졌다면 조기 파손을 막기 위하여 알코올을 적신 천으로 닦아 주십시오.

[헤드라이트 LED 교환 방법]

- ① 윈도우 스크린을 분리합니다.
- ② 후론트 커버를 분리합니다.
- ③ 헤드라이트 앓세이를 분리합니다.



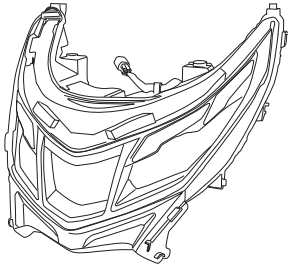
# 점검안내

## 일상점검(운행전 점검)

④ 새 헤드라이트 앓세이를 조립합니다.

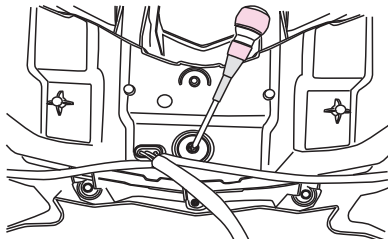
헤드라이트 LED 규격	LED
--------------	-----

⑤ 조립은 분리의 역순으로 합니다.



### [헤드라이트 조사각]

- 헤드라이트에 있는 어저스트 볼트를 조정하여 헤드라이트 조사각을 조정합니다.
- ① 스크류를 돌려서 상·하 방향을 조정합니다.



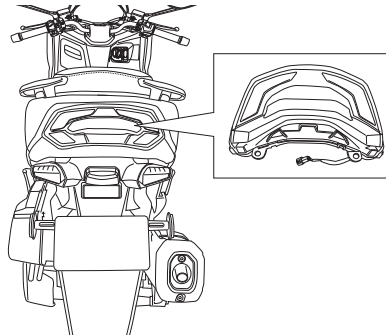
## ⚠ 주의

• 부적절한 조사각은 마주오는 차량 운전자의 눈을 부시게 하거나 전방의 인식을 어렵게 할 수 있습니다.

### [리어 콤비 라이트 교환 방법]

- ① 러게지 박스를 분리합니다.
- ② 보디 커버를 분리합니다.
- ③ 리어 콤비 라이트 앓세이를 분리합니다.
- ④ 새 리어 콤비 라이트 앓세이를 교환합니다.
- ⑤ 조립은 분해의 역순으로 합니다.

리어 콤비 라이트 LED	LED
---------------	-----

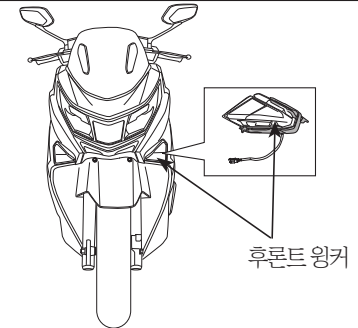


### [윙커 교환 방법]

#### <후론트 윙커 LED>

- ① 후론트 로어 쉴드를 분리합니다.
- ② 좌/우측 윙커 LED를 분리합니다.
- ③ 새 LED로 교환하고 조립은 분해의 역순으로 합니다.

후론트 윙커 규격	LED
-----------	-----



## 점검안내

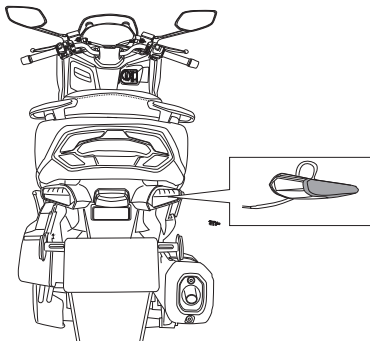
### 일상점검(운행전 점검)

#### <리어 워커 LED>

- ① 보디커버를 분리합니다.
- ② 리어휠더를 분리합니다.
- ③ 새 워커LED로 교환합니다.
- ④ 조립은 분해의 역순으로 합니다.

리어 워커 규격	LED
----------	-----

※ 리어 워커는 리어 콤비라이트와 일체형입니다.



#### 백미러의 점검

시트에 앉아 바른 운전자세를 취했을 때 백미러로 정확히 후방의 사물이 보이는가를 확인합니다.  
백미러의 오염 및 손상을 점검합니다.

#### 연료누출의 점검

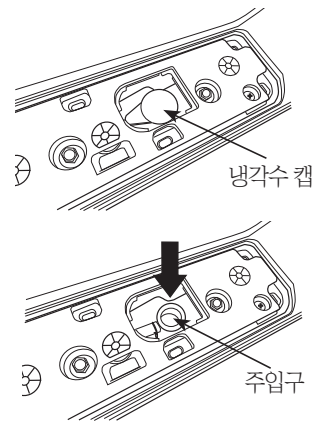
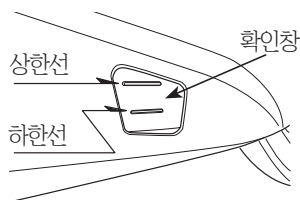
연료 탱크, 호스, 스로틀바디, 인젝터 등에서 가솔린 누출이 없는지 점검합니다.

#### 번호판의 오염, 손상의 점검

번호판에 또한 오염이나 손상이 없는지를 점검합니다. 확실히 부착되었는지 손으로 만져 확인하고 점검합니다.

#### 냉각수 점검

- ① 메인 스탠드를 이용하여 평평한 곳에 차량을 세우십시오.
- ② 우측 플로어 사이드커버 확인창으로 리저브 탱크의 냉각수 양이 규정범위(상한선과 하한선 사이)에 있는가를 점검합니다.
- ③ 냉각수가 규정범위 이하이면 규정범위까지 보충합니다.



냉각수 양	620mL
-------	-------

#### 주의

- 냉각수 양이 규정범위 이하일 경우는 냉각수 누유 (연진, 라디에이터 호스 등)를 확인하십시오.

# 점검안내

## 정기점검정비

각 부분을 정비점검 할 때마다 사용설명서에 기재되어 있는 차트대로 운행전 점검을 해주십시오.

I: 점검 및 필요한 경우는 청소, 조정, 급유 또는 교환

R: 교환, L: 급유, C: 청소

항 목 \ 점검시기		거리 (주의 1)					비 고
		1,000km(1개월)	3,000km(6개월)	6,000km(12개월)	9,000km(18개월)	12,000km(24개월)	
★	휴 엘 라 인		I	I	I	I	
★	스 롯 틀 작 동	I	I	I	I	I	
	에어크리너 엘리먼트		I	R	I	R	습기나 먼지가 많은 장소는 보다 자주 점검.
	스 파 크 플 러 그	I	I	I	I	I	10,000km 마다 교체
★	엔 진 공 회 전	I	I	I	I	I	
	엔 진 오 일	R	R	R	R	R	주행모드에 따라 크게 변할 수 있음.
	냉 각 수 점 검	I	I	I	I	I	8,000km 또는 24개월 마다 교체
	오 일 휠 터 스 크 린	C	C	C	C	C	점검 및 필요시 교환
★	트 랜 스 미 셴 오 일	I	I	I	R	I	
	브 레 이 크 액	I	I	I	I	R	
★	벨 브 간 극	I	I	I	I	I	점검 및 필요시 교환
★★	스 롯 틀 바 디			I		I	점검 및 필요시 청소
	연 료 펌 프	50,000km 마다 교체					점검 및 필요시 청소

## 점검안내

### 정기점검정비

점검시기 항 목		거리 (주의 1)					비 고
		1,000km(1개월)	3,000km(6개월)	6,000km(12개월)	9,000km(18개월)	12,000km(24개월)	
	브레이크 패드마모	I	I	I	I	I	
	브레이크 장치	I	I	I	I	I	마스터 실린더, 캘리퍼
★	브레이크 스톱 스위치		I	I	I	I	
★	A B S 시스템	I	I	I	I	I	
★	헤드라이트 조정	I	I	I	I	I	
★	서스펜션		I	I	I	I	
★	너트, 볼트, 조임	I	I	I	I	I	
★★	휠 / 타이어	I	I	I	I	I	
★★	스태어링 유격	I	I	I	I	I	
★	드라이브 벨트		I	I	I	I	
★	웨이트 롤러		I	I	I	I	
★	슬라이드 피스		I	I	I	I	

★ 적당한 공구나 정비 데이터가 없는 경우, 또한 기계적 기술이 없는 경우는 판매점 또는 당사가 지정하는 수리점에서 정비점검을 받으십시오.

★★ 안전을 위해 이러한 정비점검은 판매점 또는 당사가 지정하는 수리점에서 받아 주십시오.

### ⚠ 주의

1. 주행거리가 12,000km를 초과한 이후에는 상기 표내에 정해져 있는 간격으로 정비점검을 반복합니다.
2. 표준적인 사용조건과 다르게 사용하는 경우 (배달,택배,비포장도로운행등)는 부품 내구성이 표준적으로 사용할 때보다 매우 열악합니다. 이런 경우 정기 점검시기, 소모품, 오일교환주기 등에 관해서는 각 사업소나 가까운 지정 서비스점에 문의하여 점검하여 주십시오.

# 점검안내

## 정기점검정비

### 간단한 정비

여기에서는 차량의 점검결과, 청소상태, 조정, 교환등의 정비가 필요한 경우 통상적으로 많이 행하는 실시 방법을 설명합니다.

### ⚠ 주의

- 정비할 때는 안전을 충분히 고려해 주십시오.
- 장소는 평평한 곳을 선택해서 메인 스탠드를 세우고 합니다.
- 적절한 공구를 사용합니다.
- 정비는 메인스위치 레버가 ⓧ(OFF) 상태에서 합니다.
- 엔진 정지 직후에 점검, 정비할 때에는 엔진, 머플러 등에서 열이 발생되므로 화상에 주의하십시오.
- 자가 정비 후에 발생하는 교환품(부품,부동액,오일류 등)은 반드시 지정된 용기에 담아서 폐기물 처리업자에게 처리하시기 바랍니다.
- 와이어류는 정구사양의 순정품을 사용하지 않으면, 과전류 발생으로 피복류가 녹아내려 쇼트발생 및 인화물질이 있을시 화재가 발생할 수 있습니다.
- 자가 정비시 이물질 등이 내부로 유입되면 주행중 엔진정지 및 차량 전복사고로 중대한 부상을 입을 수 있습니다.
- 자가 정비시 회전중인 휠에 손이나 다리를 넣으면 중대한 부상을 입을 수 있습니다.
- 드라이브 벨트에 구리스가 묻으면 슬립으로 인해 동력 전달이 잘 안되거나 소음이 발생되므로 주의하여 주시기 바랍니다.

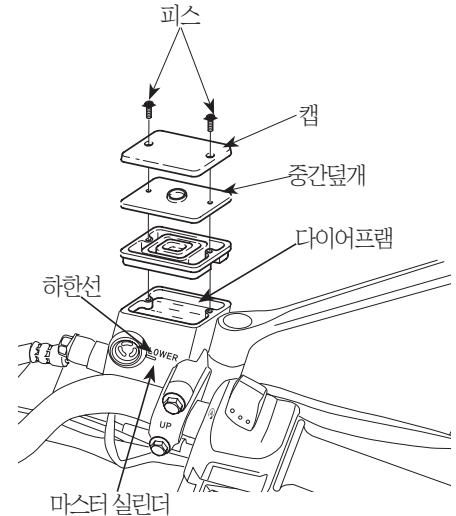
### 후론트, 리어브레이크액의 보충

- ① 마스터 실린더 탱크 주위의 먼지, 오염물을 깨끗이 제거하여, 이물질이 마스터 실린더에 들어가지 않도록 합니다.
- ② 스크류를 풀고, 캡, 중간덮개, 다이어프램을 분해합니다.
- ③ 마스터 실린더의 상한선까지 지정 브레이크액을 보충합니다.
- ④ 브레이크액 보충후, 재조립시 다이어프램의 조립방향과 씰함에 주의하십시오. 그리고 스크류로 캡을 확실하게 조입니다.

지정 브레이크액	DOT 3또는 DOT4
----------	--------------

### ⚠ 알림

- 브레이크액보충시 브레이크 패드 마모량을 감안하여 보충하시기 바랍니다. 브레이크 패드의 마모가 심하면 리저브 탱크의 액 높이도 낮아질 수 있습니다.



# 점검안내

## 정기점검정비

### ⚠ 주의

- 브레이크 액을 보충할 때에는 마스터 실린더에 묻어있는 먼지나 물 등이 혼입되지 않도록 충분히 주의하여 주십시오.  
만약 혼입되면 제동력 저하로 사고가 발생할 수 있습니다.
- 상한선을 넘겨 브레이크 액을 넣지 마십시오. 브레이크 액이 새어 나와서 외장 커버류에 묻으면 도장면이 손상되거나 파손되며, 눈 및 피부에 묻었을 경우 실명 또는 인체에 치명적인 손상을 입을 수 있습니다.  
만약 묻었다면 즉시 물로 깨끗이 씻어 주십시오.
- 화학 변화를 방지하기 위해 지정한 브레이크액을 사용하십시오.(DOT3 또는 DOT4)
- 브레이크액이 현저히 적으면 브레이크 계통에 이상이 있는 것이므로 가까운 사업소나 지정 서비스점에 문의하여 주시기 바랍니다.
- 페 브레이크액 및 브레이크 패드를 지정장소에 버리지 않으면 환경을 오염시켜 법의 제재를 받을 수 있습니다.

### 브레이크 호스, 파이프의 누유, 손상, 조립상태

누액손상이 없는가를 눈으로 점검하고 접촉부 클램프의 조립상태를 스패너 등의 공구로 점검합니다.  
또 핸들을 좌우로 움직일 때나 주행중의 진동으로

호스, 파이프의 보호부위가 다른 부품과 접촉하여 간섭되는지를 점검합니다.  
(꺾임, 비틀림, 찢어짐 등)

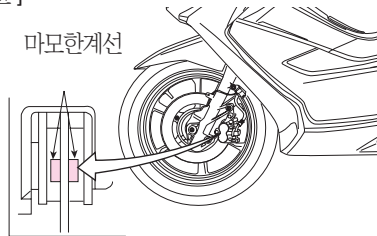
### 후론트, 리어브레이크패드의 점검

브레이크 레버를 작동시켜, 브레이크패드의 마모를 점검합니다.  
브레이크 캘리퍼의 아랫부분에서 보아서 패드의 마모한계선이 보이지 않으면 패드를 교환해 주십시오.

### ⚠ 경고

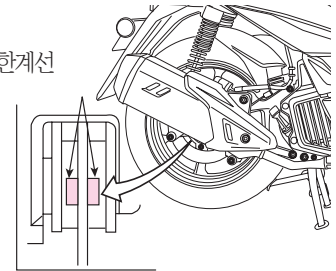
- 패드가 마모한계를 초과하게 되면 제동력이 현저하게 떨어지거나 제동이 되지 않을 수 있으며 이로 인한 추돌사고 등으로 사망 또는 중대한 부상을 입을 수 있습니다.

### [전륜]



### [후륜]

마모한계선



### [ABS 체크등]

주행시 속도메터의 ABS고장 유무 체크등에 점등되었는지 확인합니다.  
고장 표시 체크등이 점등되면 바로 서비스점에서 점검의뢰를 합니다.

### [ABS 스피드 센서 점검]

후론트/리어 휠 스피드 센서에 이물질 및 파손여부를 점검합니다.  
스피드 센서와 디스크 틈새를 점검합니다.

표준 : 1.0mm

# 점검안내

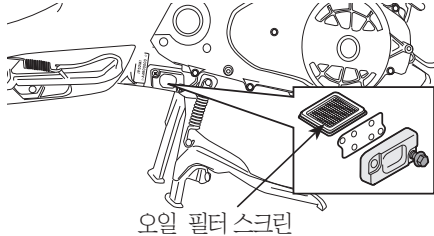
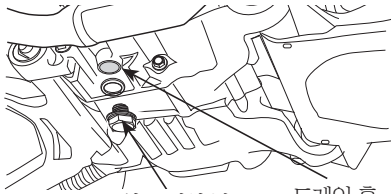
## 정기점검정비

### 엔진오일의 교환

엔진오일이 오염되어 있으면, 엔진의 수명을 현저하게 단축시킵니다. 오일량, 오일종류, 교환시기를 지켜 주십시오.

- 평평한 곳에 차량을 메인스탠드로 세우고 엔진을 2-3분간 공회전(워밍업)시킵니다.
- 엔진정지후 용기를 엔진의 아래에 놓고, 오일 드레인 볼트를 풀어 냅니다.
- 오일 보충시 RH, 크랭크 케이스 커버에 있는 오일 레벨 게이지를 열고 보충합니다.
- 오일 보충시 오일레벨 게이지를 확인하면서 상한 선 가까이 보충하십시오.

오일 교환시 : 800mL / 오일 전용량 : 900mL



#### [오일 필터 스크린 청소]

오일 필터 커버를 분리하고 스크린의 이물질을 청소합니다.

#### [지정 순정오일]

시중, 사제오일(저급)을 사용하면 엔진수명이 단축되며, 보증수리혜택을 받을 수 없으므로 순정오일을 사용하십시오.

#### 순정 엔진오일

- 모티스4 오일 10W/40
- 모티스4 울트라 10W/40



### ⚠ 주의

- 최초 오일 드레인 볼트를 풀어 오일 교환시에는 필히 오일 필터 커버를 분리하고 스크린을 청소합니다.
- 엔진 정지 직후의 엔진 오일 교환은 엔진 오일이 뜨거워져 있기 때문에 화상을 입을 수 있으므로 주의하여 주시기 바랍니다.
- 엔진 오일을 보충할 때에는 오일 주입구에 먼지나 오물 등이 들어가지 않도록 해 주십시오.
- 오일이 흘렀을 때에는 깨끗하게 닦아 주십시오.
- 오일은 규정량보다 많거나 적으면 엔진에 나쁜 영향을 미칩니다.
- 순정오일(모티스4오일)을 사용하지 않고, 사제오일을 사용하거나, 순정오일과 사제오일을 혼용해서 사용하면 엔진의 부조현상이 발생하여 엔진수명 단축 등 각종 고장의 원인이 될 수 있으며, 이로 인해서 주행중 엔진이 고착되면 전복 또는 추돌사고로 인해 사망 또는 중상을 입을 수 있습니다.
- 2사이클 엔진오일을 주입하지 마십시오. 엔진에 치명적인 손상을 줄 수 있으며, 이로 인해 주행중 소착하게 되면 사고 발생으로 인한 사망 또는 중대한 부상을 입을 수 있습니다.

## 점검안내

### 정기점검정비

#### ⚠ 주의

- 엔진 오일 보충 및 주입후에 오일이 타이어에 묻으면 주행시 미끄러져 전복되어 부상을 입을 수 있습니다.
- 폐 엔진오일을 지정장소에 버리지 않으면 환경을 오염시켜 법의 제재를 받을 수 있습니다.
- 배달, 택배용도 또는 비포장 도로를 자주 주행하는 경우는 정상적인 교환주기 보다 조기에 교환하여 주십시오.

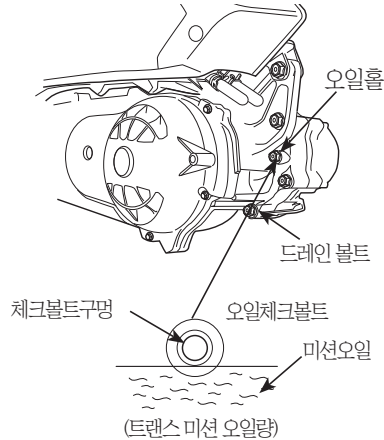
#### 트랜스미션 오일의 점검

##### [오일량]

- 평평한 곳에서 메인스탠드를 세워 엔진정지 2~3분 후에 볼트를 풀어 트랜스 미션 오일량이 체크볼트 구멍까지 있는지를 점검합니다.
- 유면이 체크볼트 구멍보다 낮으면 체크볼트 구멍에서 오일이 나올 때 까지 오일을 보충해 주십시오.
- 보충 후 체크볼트를 확실히 조립합니다.

##### [추천오일]

기어오일 다급점도유 (SAE 80W/90)



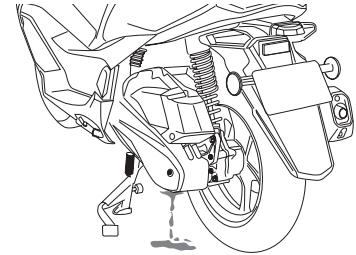
미션 오일 전용량	140mL
-----------	-------

#### ⚠ 주의

- 미션 오일을 주입할 때는 오일 주입구에 이물질(고무 등)이 들어가지 않도록 해 주십시오.
- 오일은 규정량보다 많아도, 적어도 엔진 및 미션에 악영향을 미칩니다.
- 미션오일은 규격오일을 사용하십시오. 그렇지 않으면 변질이나 고장의 원인이 됩니다.

#### [액누출]

트랜스 미션 케이스 및 체크볼트에서 오일이 누출되는지를 점검합니다.



# 점검안내

## 정기점검정비

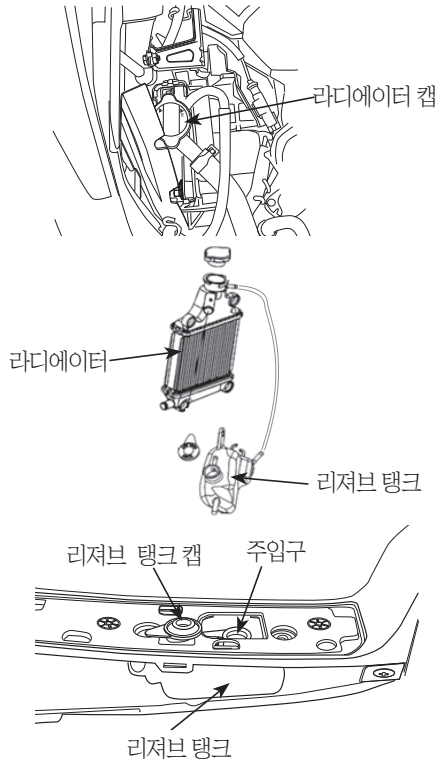
### 냉각수 교환

- ① 리저브 탱크 캡을 분리합니다.
- ② 워터펌프의 드레인 볼트를 풀고 냉각수를 배출합니다.
- ③ 차량을 우측으로 기울여 잔여 냉각수를 배출합니다.
- ④ 드레인볼트를 조립합니다.
- ⑤ 냉각수를 리저브 탱크에 보충합니다.
- ⑥ 엔진을 시동하여 냉각수의 공기를 제거하고 냉각수의 레벨이 일정인지 확인합니다.
- ⑦ 리저브 탱크의 캡을 닫습니다.

냉각수 전용량 : 620mL  
부동액과 증류수 혼합율 : 50:50

### 주의

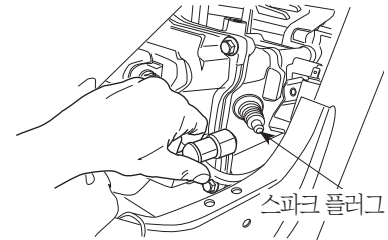
- 엔진 시동을 끄고 엔진이 식을 때까지 기다리십시오.
- 냉각수 교환은 전문적인 기술이 없는 사람이 하기에는 부적합하므로 전문가에게 의뢰하십시오.



### 스파크 플러그

스파크 플러그의 전극이 오염, 손상되었거나 간극이 맞지 않으면 만족스러운 점화가 이루어지지 않으므로 정기적으로 점검하고 청소 및 간극 조절을 실시해야 합니다.

- 스파크 플러그 커버를 분리합니다.
- 스파크 플러그 캡을 벗겨냅니다.
- 플러그 주위를 청소합니다.
- 플러그 렌치로 플러그를 빼냅니다.



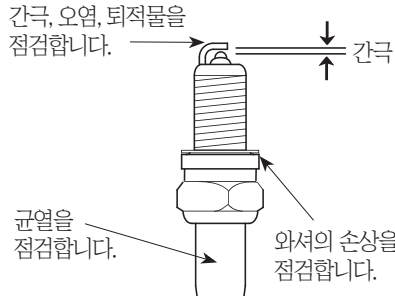
- 플러그 클리너 등으로 플러그를 청소합니다.
- 전극을 점검하여 마모, 부식 등이 없는지 점검합니다. 중심전극의 끝이 둥글게 되어 있는것은 교환이 필요합니다.
- 필터 게이지로 간극을 측정합니다.  
간극 : 0.8-0.9mm
- 손으로 플러그 외샤가 실린더 헤드에 닿을 때까지 돌립니다.

# 점검안내

## 정기점검정비

표준플러그 : CPR7EA

- 새로운 플러그는 이 상태에서 플러그 렌치로 3/4 (1.5~1.7kgf.m)회전 시켜 조립합니다.
- 플러그를 재사용할 때에는 1/8회전시켜 조입니다.

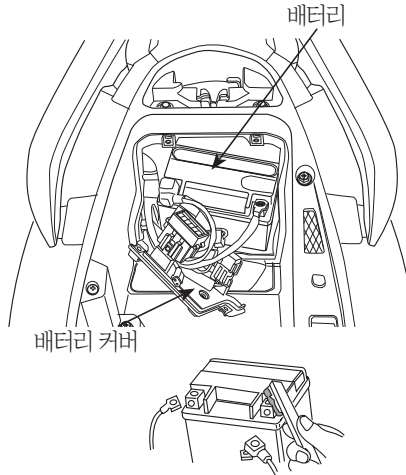


### 주의

- 스파크 플러그를 순정품을 사용하지 않고 사제품을 사용하거나 열가가 맞지 않는 것을 사용하면 시동이 잘 안되거나 주행중 시동이 꺼질 수 있으며 이로인한 사고 발생으로 중대한 부상을 입을 수 있습니다.
- 반드시 규정된 표준 플러그를 사용하여 주십시오.
- 운행후에는 스파크 플러그에서 고열이 발생하므로 점검시 화상에 주의하시기 바랍니다.

## 배터리 단자부의 청소

- 시트를 열고 배터리 커버를 분리하면 배터리가 조립되어 있습니다. 배터리 단자부에 오염과 부식이 생길 경우 배터리를 떼어내어 청소를 하십시오.
- 터미널부가 부식되어 환가루가 부착되어 있을 경우 미지근한 물로 닦아 주십시오.
- 터미널부가 현저히 부식되었을 경우 배터리 코드를 분해하여 와이어 브러쉬 또는 트레이싱 페이퍼로 닦아 주십시오.



### 주의

- 단자로부터 배터리 코드를 분해할 경우에는 메인 스위치를 끄고 필히 (-)극 배터리 코드부터 분리하여 주십시오.
- 조립할 경우는 (+)극 코드를 조립하고 다음에 (-)극 코드를 조립하여 주십시오. 만약, 반대로 작업하면 작업시 쇼트가 발생하여 인화물질이 있는 경우 화재가 일어날 수 있습니다.
- (+)(-) 단자를 취급할 때 주위의 부속품과 접촉되지 않게 주의하여 주십시오. 부속품과 접촉되면 스파크가 일어나 다른 전장품에 악영향, 오작동을 줄 수 있으며 화재의 위험함 감전사고가 발생될 수 있습니다.
- 배터리를 취급할 때 무리한 충격을 가하거나, 화기가 가까이 가게 되면 폭발에 의한 부상을 입을 수 있습니다.
- 배터리액이 단자부에 닿으면 단자가 빨리 부식될 수 있습니다.
- 밀폐식 배터리이므로 주입구는 절대로 분해하지 마십시오.
- 장기간 사용하지 않을 경우는 자기 방전과 전기방전이 되기 때문에 차로부터 배터리를 분리하여 완전 충전후 바람이 통하는 어두운 장소에 보관해 주십시오.
- 만약 차에 있는 그대로 보관하는 경우는 (-)극 단자를 분해 하십시오.

# 점검안내

## 정기점검정비

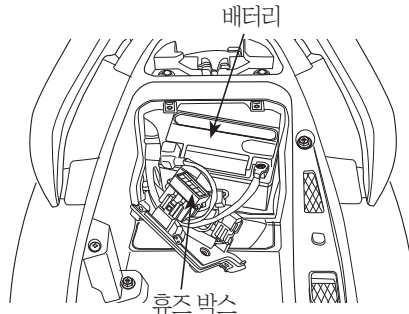
### ⚠ 주의

- 배터리 커버를 제거하여 사용할 때, 배터리 (+)(-) 단자가 이물질로 인해 연결되어 쇼트가 발생하게 되면, 주위에 인화물질이 있는 경우 화재가 발생할 수 있습니다.
- 이 차에는 밀폐식의 무보수(MF) 배터리가 장치되어 있습니다. 배터리액의 점검, 보충은 필요가 없으며, 이상이 발생하는 경우에는 당사 가까운 사업소나 지정 서비스점에 문의하여 주시기 바랍니다.
- 자동차용 배터리를 개조하여 사용하게 되면, 배터리 장착 불량으로 이물질에 의한 쇼트 발생시 화재가 발생할 수 있습니다.
- 배터리액이 눈 및 피부에 묻었을 경우 실명 또는 인체에 치명적인 손상을 입을 수 있습니다.
- 폐 배터리를 지정된 장소에 버리지 않으면 환경을 오염시켜 법의 제재를 받을 수 있습니다.

### 휴즈의 교환

메인 스위치 레버를 끄고 나서 휴즈가 끊어져 있는지를 점검합니다. 휴즈가 끊어져 있을 경우는 지정된 용량의 휴즈로 교환합니다.

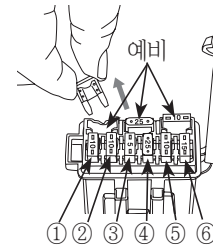
- 휴즈는 배터리 부근의 휴즈박스에 설치되어 있습니다.
- 휴즈의 분해는 휴즈박스를 연다음, 끊어진 휴즈를 제거하고 같은 용량의 예비휴즈를 손으로 단단히 삽입하십시오.



- 교환 후에도 곧 휴즈가 끊어질 경우는 전기계통에 이상이 있는 것이므로 당사 가까운 사업소나 지정 서비스점에 문의하여 주시기 바랍니다. (충전계통 고장, 배선의 벗겨짐, 커넥터의 접속불량등)

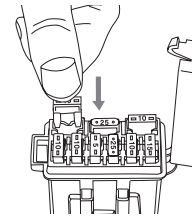
[분해시]

위에서 뽑아 분리



[조립시]

위에서 눌러끼움

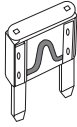


휴즈①	10A	ABS-MOTOR
휴즈②	10A	ABS-VALVE
휴즈③	5A	배터리
휴즈④	25A	GPS, 로크, SPM
휴즈⑤	10A	램프, 시그널
휴즈⑥	15A	이그니션
예비	10A(2), 25A	예비용

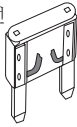
# 점검안내

## 정기점검정비

■ 정상



■ 단선



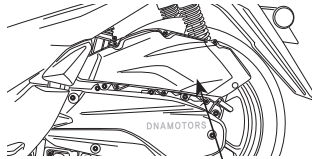
### 주의

- 휴즈 교환시는 메인 스위치를 “OFF” 위치로 하여 주십시오. 만약, 메인 스위치 “ON”의 상태로 교환시는 쇼트로 인한 화재가 발생할 수 있습니다.
- 조립할 때 휴즈를 홀더부에 결합한 후 휴즈가 헐겁게 움직이지 않는가 확인해 주십시오. 휴즈가 헐거우면 열이 발생되어 예기치 않은 사고를 초래하는 일이 있습니다.
- 규정용량을 초과하는 휴즈를 사용하지 마십시오. 배선의 과열, 소손의 원인이 되기 때문에 절대로 사용하지 않도록 하십시오.
- 전장품류(라이트, 계기등)를 부착할 때는 차종마다 그밖의 것을 사용하면 휴즈가 끊기거나 배터리 소모의 원인이 됩니다.
- 세차시에 휴즈홀더의 주위에 물을 강하게 뿌리는 일이 없도록 주의하여 주십시오.
- 휴즈를 제거하기 위해 드라이버나 금속물체를 이용하지 마십시오. 합선등으로 전기 장치에 큰 손상을 입힐 수 있습니다.
- 휴즈 교환후에도 계속 휴즈가 단선되면 전기장치의 다른 과부하가 있으니 지정서비스점에 정비를 의뢰 하십시오.

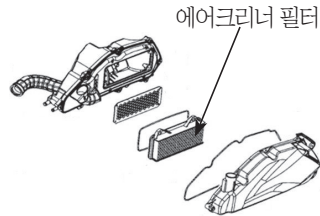
## 에어크리너 필터의 점검, 청소

[분해]

- ① 에어크리너 케이스 커버를 체결하고 있는 스크류를 풀고 튜브클립을 제거한 다음 에어크리너 케이스 커버를 분리합니다.
- ② 에어크리너 필터를 분해해서 점검합니다.
- ③ 만약 지나치게 더러워 졌거나 손상되었으면 에어크리너 필터를 신제품으로 교체하여 주십시오.
- ④ 에어크리너 필터와 시일을 정확하게 조립하고 에어크리너 커버를 조립합니다.



에어크리너



에어크리너 필터

### 주의

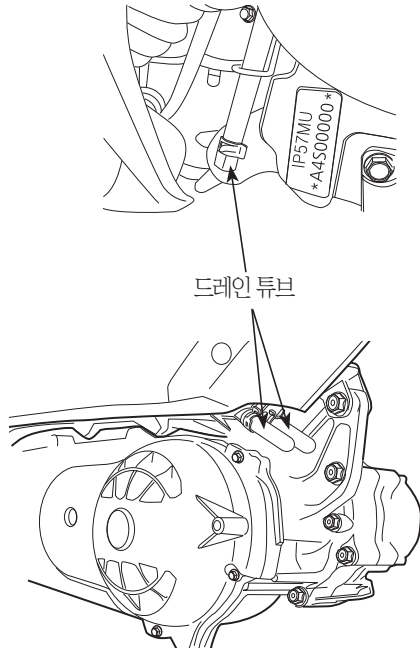
- 에어크리너 필터 조립이 완전하지 않으면 먼지, 오물 등이 직접 들어가 실린더의 마모와 출력저하를 일으키고 엔진의 내구성에 나쁜 영향을 미치므로 확실히 조립하여 주십시오.
- 세차시에는 에어크리너에 물이 들어가지 않도록 주의하십시오. 에어크리너 내부에 물이 들어가면 시동 불량 등의 원인이 됩니다.
- 우천시 또는 물 웅덩이 주행후 시동불량 시에는 에어크리너 에 수분이 유입되어 있는지 확인후 청소하여 주십시오.
- 침수지역으로 운행하지 마십시오. 만약, 에어크리너 및 엔진에 물이 유입 되면 시동꺼짐으로 인한 추돌사고가 발생할 수 있습니다.

# 점검안내

## 정기점검정비

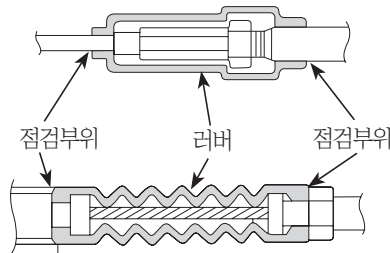
### 에어크리너 오일 드레인튜브

- 에어크리너 필터를 점검한후 에어크리너 앞쪽과 뒤쪽의 드레인 튜브에 오일이 고여 있으면 청소 합니다.

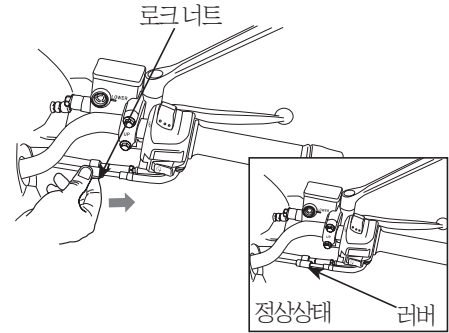


### 케이블류의 러버부스 점검

케이블류에는 인너케이블 보호를 위해 러버부스가 조립되어 있습니다. 항상 정확하게 조립되어 있는지 점검하십시오. 세차 시에는 러버부스에 직접 물을 뿌리거나 브러쉬로 문지르지 마십시오. 심하게 오염된 경우는 헝겊 등으로 닦아주십시오.



러버부스가 빠져 있는지 항상 점검하여 반드시 제자리에 끼워야 하며 스로틀 그립 유격 조정후에도 러버부스를 원 위치 시키는 것을 잊어서는 안됩니다.



### ⚠ 경고

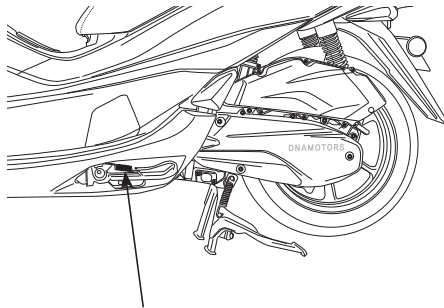
- 스로틀 케이블의 경우 러버부스의 손상(이탈, 찢어짐)으로 이물질, 수분이 유입되면 동절기 결빙의 원인이 되어 작동이 원활하게 되지 않아 엔진 회전수 (RPM)조정 불가에 의한 급발진, 브레이크 제동력 저하에 의한 충돌, 전복사고가 발생되어 사망 또는 중상을 입을 수 있으므로 손상이 있을 경우 신제품으로 교환하시기 바랍니다.

## 점검안내

### 정기점검정비

#### 사이드 스탠드 점검

- 메인스탠드를 세우고 차량을 똑바로 세웁니다.
- 사이드 스탠드 스프링이 손상, 또는 절손되지 않았나를 육안으로 확인하고, 사이드 스탠드를 움직이면서 원활하게 작동하는가를 점검합니다.



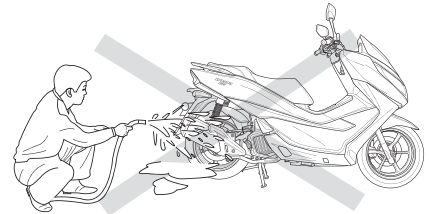
사이드 스탠드 스프링

#### 세차시 유의사항

- 반드시 엔진의 시동을 정지시키십시오.
- 세차시 머플러 배기구에 물이 들어가지 않도록 하십시오. 머플러 내부에 물이 들어가면 시동불량과 녹발생등 원인이 될 수가 있습니다.
- 세차시 브레이크의 제동부분에 물이 들어가지 않도록 하십시오. 물이 들어 가면 제동력이 약화될 수가 있습니다. 세차후에 안전한 장소에서 주위의 교통사정에 주의하고 저속으로 주행하면서 브레이크를 가볍게 작동시켜 브레이크의 제동력을 확인해 주십시오. 만약 브레이크 제동력이 약화되었을 경우 브레이크를 가볍게 작동시키면서 저속으로 주행하여 브레이크의 습기를 말려 주십시오.
- 차에 왁스를 바를 때 도장면 및 수지부를 폼파운드 왁스등으로 심하게 닦으면 도장면이 얇게 되고 변색이 되기 쉬우므로 주의하여 주십시오.
- 세차시 트렁크(러게지 박스)내로 물이 유입되지 않도록 주의 하십시오. 물유입시 트렁크내의 귀중품이 물에 젖을 수 있습니다.

#### ⚠ 주의

- 세차시 물유입으로 케이블 납땜부가 부식되면 시동이 되지 않을 수 있습니다.
- 세차시 머플러 안에 물이 들어가게 되면, 머플러 조기 부식으로 인해 머플러 파손 및 시동불량이 발생될 수 있습니다.
- 알코올 성분이 강한 것으로 세차하면 램프류와 플라스틱 부품이 파손되거나 색상이 변색될 수 있습니다.





- 제작사 : 디앤에이모터스(주)
- 주 소 : 충청북도 충주시 산척면 동충주산단6길 32
- 연락처 : 고객센터 (1588-0095)

## 제작 결함 사항 보고

귀하의 자동차에 잦은 고장 등의 문제로 인하여 교통사고를 유발 할 수 있는 안전도 관련 결함등이 있다고 판단되면, 귀하는 자신 및 다른 사람의 안전을 위하여 즉시 디앤에이모터스(주)와 교통안전공단 자동차안전연구원에 연락해 주시기 바랍니다.

교통안전공단 자동차안전연구원은 소비자 불만사항 등을 접수하여 분석한 후 해당 사항이 제작결함 가능성이 있다고 판단되는 경우 제작 결함조사를 실시하여 해당 제작사에게 제작결함 시정(recall)등의 조치를 취할 것입니다.

교통안전공단 자동차안전연구원 소비자 불만 접수등의 창구는 다음과 같습니다.

교통안전공단 자동차안전연구원

- 우 427-723 경기도 화성시 삼존리 625번지
- 인터넷 홈페이지 [www.car.go.kr](http://www.car.go.kr)
- Tel : 080-357-2500 Fax : 031-355-0027

# 저급(가짜) 휘발유 사용금지 안내

## 1. 저급(가짜) 휘발유 사용시 이륜차에 미치는 영향

### 가. 연료탱크

- 연료 탱크를 조기에 부식시켜 사용수명을 단축시킴.
- 부식된 이물질이 연료 공급계통을 막아 시동장애 발생.

### 나. 스로틀 바디 / 인젝터

- 스로틀 바디의 밸브 면에 이물질 등이 퇴적되어 시동 불안전과 시동 꺼짐이 발생.
- 인젝터 연료분사 홀 막힘으로 시동불량 및 주행중 시동 꺼짐 등이 발생.

### 다. 밸브계통

- 저급연료에 포함된 불순물이 굳어져서 기밀성 유지 불량 및 조기마모 유발.

### 라. 피스톤

- 연소실 내부에 이상폭발 및 온도 상승으로 조기 마모 및 파손이 발생.

### 마. 기타

- 환경오염을 극도로 유발시키고 독성물질인 벤조 피렌,톨루엔 등은 인체에 치명적인 부작용을 준다.

## 2. 저급(가짜) 휘발유의 유형

- 가. 정상적인 휘발유에 솔벤트, 벤젠,톨루엔등을 혼합하여 사용함.
- 나. 정상적인 휘발유 대신 신너를 혼합하여 사용함.

다. 정상적인 휘발유에 경유,등유등을 일정비율로 섞어 사용함.

## 3. 저급(가짜) 휘발유 취급주유소 판별방법

- 가. 가격이 현저하게 싼 주유소
- 나. 다른 주유소와 멀리 떨어져 있는 주유소
- 다. 서비스나 판촉활동이 소홀한 주유소
- 라. 판매량이 적거나 평소 적자가 난다고 소문난 주유소
- 마. 사장이나 주인이 자주 바뀌는 주유소
- 바. 주유원이 거의 없거나 자주 바뀌는 주유소
- 사. 이상한 도색의 유조차량이 자주 드나드는 주유소
- 아. 신용카드 결제를 거부하는 주유소

※ 이상의 내용중 3가지 이상이 해당될 경우 우선 특별한 주의를 요망합니다.

※ 저급(가짜) 휘발유를 사용하여 발생된 고장은 보증수리 대상에서 제외됩니다.

이상 저급(가짜) 휘발유 사용으로 인한 문제점 및 대응방법을 알려 드렸습니다.  
정상적인 휘발유를 꼭 사용하여 이륜차의 수명연장에 도움이 될수 있도록 합니다.

● **영업소**

**서울** : 서울특별시 강서구 공항대로 236 쿠쿠마곡빌딩

TEL: (02) 3408-2657

**광주** : 광주광역시 북구 설죽로 370번길 32

TEL: (062) 265-6111

**부산** : 부산광역시 북구 사상로 614

TEL: (051)-972-7050

● **고객센터**    1588-0095

**UHR 125&150**  
유에이치알 125&150

2024년 11월 초판

2026년 1월 5판

인쇄처 : ㈜탐나는사람들

**사용설명서**

**복제불허**

OM2-2601-02K

**발행**



**디엔에이모터스**

**디엔에이모터스**

[www.dnamotors.co.kr](http://www.dnamotors.co.kr)



**DNA MOTORS**