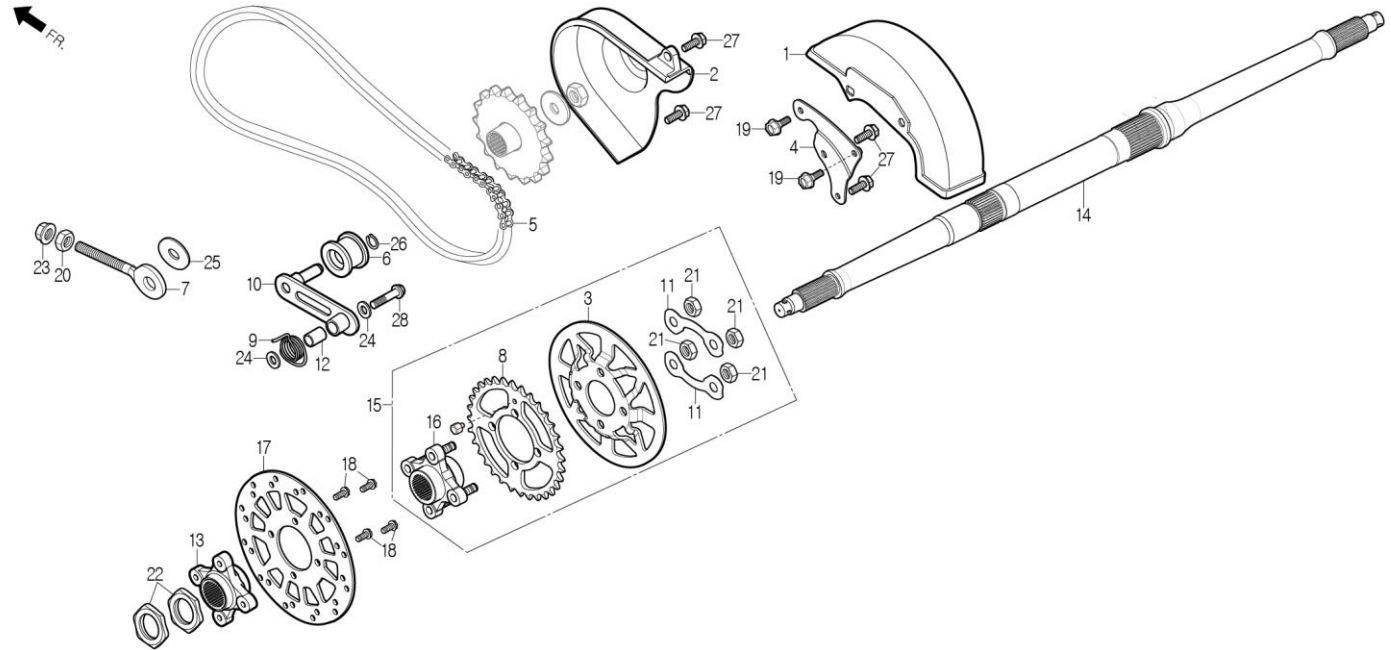


# F-11

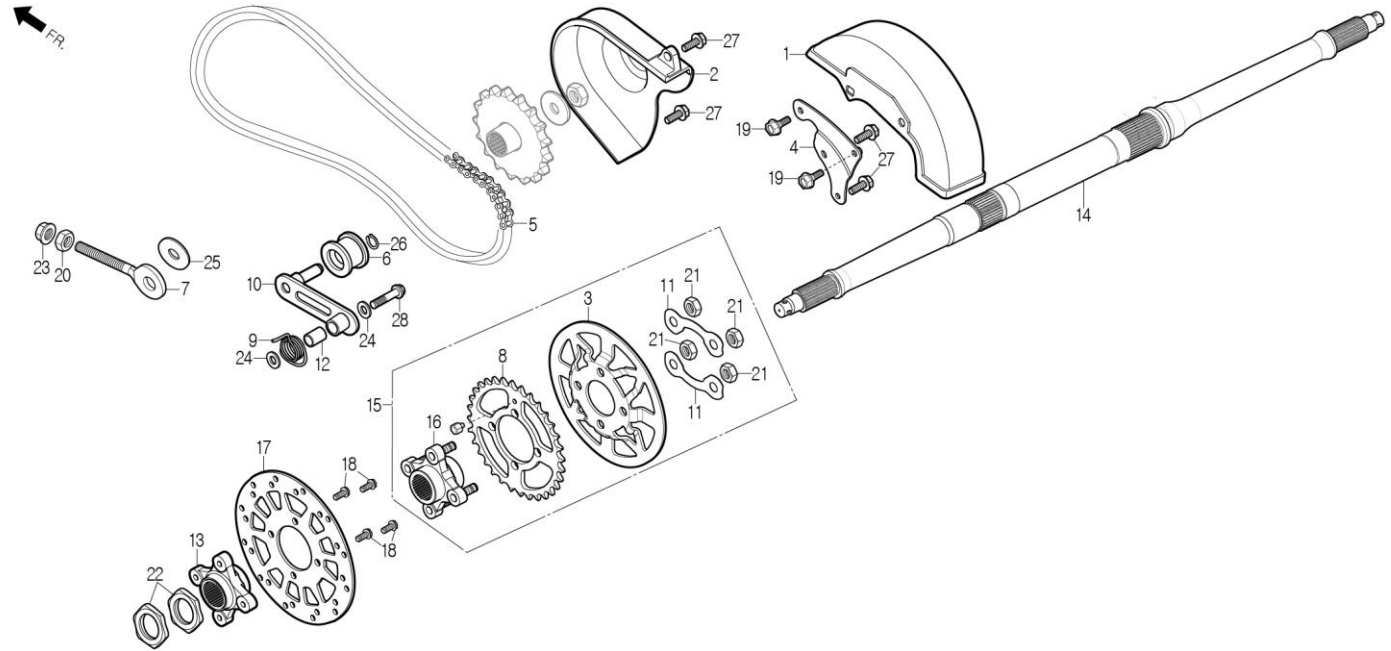
## REAR WHEEL AXLE / CHAIN



정비항목 Service item	FRT	Ref No.	부품번호	영문부품명	부 품 명	수 량	공 급 환	시작일	종료일	시작차대번호	종료차대번호
FRONT CHAIN COVER	0.1	1	40511-152-000	REAR CHAIN COVER	리어 체인 커버	1	Y	20180129		RFLAA1NDDJ2000263	
		2	40511-197-000	FRONT CHAIN COVER	후론트 체인 커버	1	Y	20180129		RFLAA1NDDJ2000263	
REAR CHAIN COVER	0.1	3	40516-197-000	CHAIN GUIDE	체인 가이드	1	Y	20180129		RFLAA1NDDJ2000263	
		4	40518-197-000	CHAIN COVER BRACKET	체인 커버 브라켓	1	Y	20180129		RFLAA1NDDJ2000263	
CHAIN COVER BRACKET	0.1	5	40530-805-000	DRIVE CHAIN	드라이브 체인	1	Y	20180129		RFLAA1NDDJ2000263	
DRIVE CHAIN 520x80L	0.3	6	40537-193-000	CHAIN ROLLER	체인 롤러	1	Y	20180129		RFLAA1NDDJ2000263	
		7	40543-197-000	DRIVE CHAIN ADJUSTER	드라이브 체인 어저스터	1	Y	20180129		RFLAA1NDDJ2000263	
REAR BRAKE PANEL CONNECTOR	0.6	8	41201-228-00A	REAR SPROCKET	리어 스프로킷	1	Y	20180129		RFLAA1NDDJ2000263	
		9	41203-201-000	DRIVE CHAIN ADJUSTER SPRING	드라이브 체인 어저스트 스프링	1	Y	20180129		RFLAA1NDDJ2000263	
REAR AXLE 840mm	0.8	10	41204-201-000	DRIVE CHAIN ADJUSTER BRACKET	드라이브 체인 어저스트 브라켓	1	Y	20180129		RFLAA1NDDJ2000263	
REAR SPROCKET ASS'Y 32T	0.6	11	41206-197-000	FIXED WASHER	픽스트 와셔	2	Y	20180129		RFLAA1NDDJ2000263	
.REAR SPROCKET 520-32T		12	41207-201-000	DRIVE CHAIN ADJUSTER SPACE	드라이브 체인 어저스트 스페이스	1	Y	20180129		RFLAA1NDDJ2000263	
		13	42106-197-001	REAR BRAKE PANEL CONNECTOR	리어 브레이크 페달 커넥터	1	Y	20180129		RFLAA1NDDJ2000263	
REAR SPROCKET FLANGE	0.6	14	42301-197-001	REAR AXLE 840mm	리어 액슬 840mm	1	Y	20180129		RFLAA1NDDJ2000263	
		15	42600-228-00A	REAR SPROCKET ASS'Y	리어 스프로킷 왓세이	1	Y	20180129		RFLAA1NDDJ2000263	
BRAKE DISC	0.6	16	42610-197-001	REAR SPROCKET FLANGE	리어 스프로킷 후렌지	1	Y	20180129		RFLAA1NDDJ2000263	
		17	45015-197-00A	REAR BRAKE DISK	리어 브레이크 디스크	1	Y	20180129		RFLAA1NDDJ2000263	
		18	45016-146-000	REAR BRAKE BOLT	리어 브레이크 볼트	4	Y	20180129		RFLAA1NDDJ2000263	
		19	92006-06014-10G	HEX WASHER FACE BOLT 6x14	헥스 와셔 페이스 볼트 6x14	2	Y	20180129		RFLAA1NDDJ2000263	
		20	94001-08000K	HEX NUT 8mm	헥스 너트 8mm	1	Y	20180129		RFLAA1NDDJ2000263	

# F-11

## REAR WHEEL AXLE / CHAIN



정비항목 Service item	FRT	Ref No.	부품번호	영문부품명	부 품 명	수 량	공 급 회	시작일	종료일	시작차대번호	종료차대번호
		21	94001-101708C	RH.HEX NUT(YELLOW ZINC) 10mmx17x8	라이트 헥스 너트(황색 아연) 10mmx17x8	4	Y	20180129		RFLAA1NDDJ2000263	
		22	94001-33140G	HEX NUT M33x14xP1.5	헥스 너트 M33x14xP1.5	2	Y	20180129		RFLAA1NDDJ2000263	
		23	94053-08000G	NUT 8mm	너트 8mm	1	Y	20180129		RFLAA1NDDJ2000263	
		24	94101-0818008A	PLAIN WASHER 8.2x18x0.8	플레인 와셔 8.2x18x0.8	2	Y	20180129		RFLAA1NDDJ2000263	
		25	94101-1225050C	PLAIN WASHER 12x25x5	플레인 와셔 12x25x5	1	Y	20180129		RFLAA1NDDJ2000263	
		26	94511-1000E	EXTERNAL CIR CLIP ETW-10	익스터널 써클립 ETW-10	1	Y	20180129		RFLAA1NDDJ2000263	
		27	96000-06016-10G	HEX WASHER FACE BOLT 6x16	헥스 와셔 페이스 볼트 6x16	4	Y	20180129		RFLAA1NDDJ2000263	
		28	96000-08035-12G	HEX FLANGE BOLT M8x35	헥스 후렌지 볼트 M8x35	1	Y	20180129		RFLAA1NDDJ2000263	