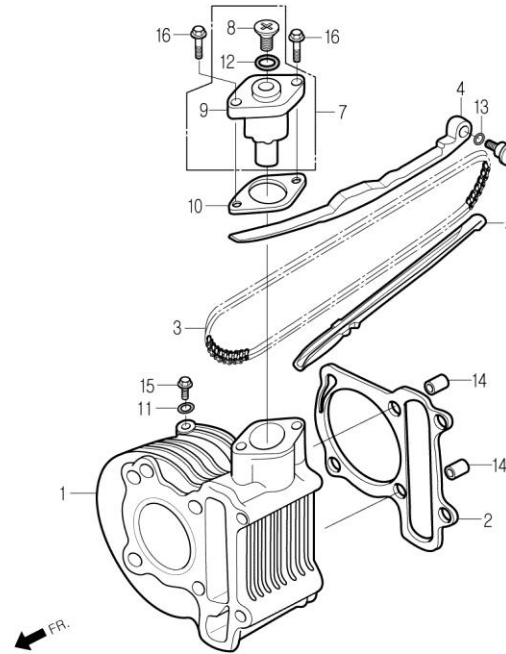


E-05

CAM CHAIN / CYLINDER 캠 체인 / 실린더

[셋트 적용 정보]



정비항목 Service item	FRT	Ref No.	부품번호	영문부품명	부 품 명	수 량	공 급 회 환	시작일	종료일	시작차대번호	종료차대번호
타이밍 체인 TIMING CHAIN	*2.7	1	12100-SA5-0000	CYLINDER COMP.	실린더 콤프	1	Y	20090703		LE8SAANDSA1100001	
		2	12191-SA5-0000	CYLINDER GASKET	실린더 가스켓	1	Y	20090703		LE8SAANDSA1100001	
		3	14440-SA5-0000	TIMING CHAIN (45L)	타이밍 체인 (45L)	1	Y	20090703		LE8SAANDSA1100001	
텐셔너 푸시 로드 ENSIONER PUSH ROD	0.9	4	14510-SA5-0000	TENSIONER PUSH ROD	텐셔너 푸시 로드	1	Y	20090703		LE8SAANDSA1100001	
		5	14511-SA5-0000	CHAIN GUIDE BAR	체인 가이드 바	1	Y	20090703		LE8SAANDSA1100001	
체인 레귤레이터 앳세이 CHAIN REGULIATOR ASS'Y	0.4	6	14514-SA5-0000	SCREW, CHAIN TENSIONER ROD	체인 텐셔너 로드 스크류	1	Y	20090703		LE8SAANDSA1100001	
		7	14520-SA5-0000	CHAIN REGULATOR ASS'Y	체인 레귤레이터 앳세이	1	Y	20090703		LE8SAANDSA1100001	
		8	14521-SA5-0000-BK	REGULATOR SCREW 6x6(BLACK)	레귤레이터 스크류 6x6(검정색)	1	N	20090703		LE8SAANDSA1100001	
체인 가이드 바 CHAIN GUIDE BAR	*2.8	9	14522-SA5-0000	REGULATOR BODY	레귤레이터 보디	1	N	20090703		LE8SAANDSA1100001	
		10	14524-SA5-0000	GASKET, TENSIONER LIFTER	텐셔너 리프트 가스켓	1	Y	20090703		LE8SAANDSA1100001	
실린더 콤프 CYLINDER COMP.	*3.0	11	90475-SA5-0000	WASHER 6x13x1.5	와셔 6x13x1.5	1	Y	20090703		LE8SAANDSA1100001	
		12	90715-SA5-0000	O-RING 9.5x1.5	오-링 9.5x1.5	1	N	20090703		LE8SAANDSA1100001	
		13	90752-SA5-0000	RING 15.2x1.5	링 15.2x1.5	1	Y	20090703		LE8SAANDSA1100001	
실린더 가스켓 CYLINDER GASKET	*1.5	14	F4301-10160	PIN, DOWEL 10x16	다우웰 핀 10x16	2	Y	20090703		LE8SAANDSA1100001	
		15	F5701-06012-00	BOLT, FLANGE 6x12	후렌지 볼트 6x12	1	Y	20090703		LE8SAANDSA1100001	
		16	F6001-06025-02	BOLT, SH.FLANGE 6x25	SH.후렌지 볼트 6x25	2	Y	20090703		LE8SAANDSA1100001	