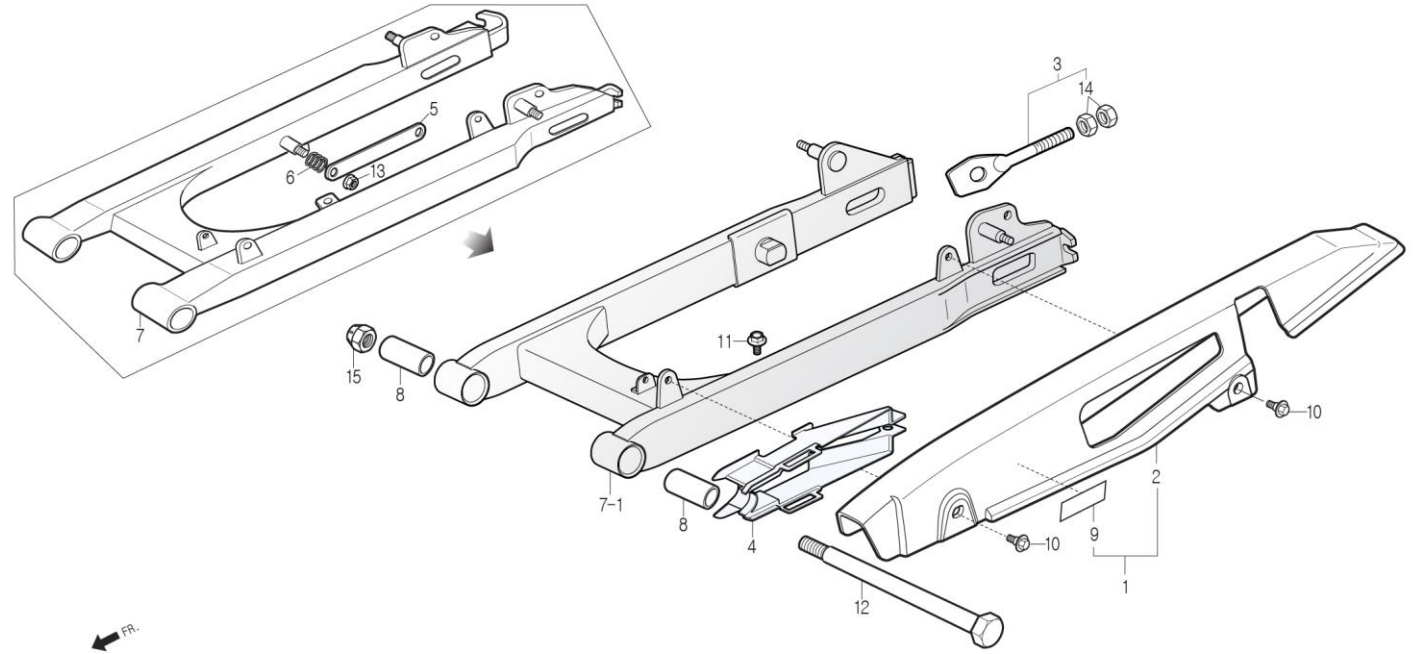


F-19

REAR FORK / CHAIN CASE



정비항목 Service item	FRT	Ref No.	부품번호	영문부품명	부 품 명	수 량	공 급 환	시작일	종료일	시작차대번호	종료차대번호	
CASE, UPPER HALF DRIVE CHAIN (ONE OR ALL)	0.2	1	4051A-CB4-RH00	CASE ASS'Y, DRIVE CHAIN	드라이브 체인 케이스 앞세이	1	Y	20060508		KMYCB4BLS6C002517		
		2	40510-CB4-RH00	CASE COMP., DRIVE CHAIN	드라이브 체인 케이스 콤프	1	N	20030320		KMYCB4BLS3C000001		
		3	4054A-CB4-0000	ADJUSTER ASS'Y, RH.CHAIN	RH.체인 어저스터 앞세이	1	Y	20030320		KMYCB4BLS3C000001		
		4	40591-CB4-0000	SLIDER, CHAIN	체인 슬라이더	1	Y	20030320		KMYCB4BLS3C000001		
		5	43431-CB3-1000	ARM, RR.BRAKE STOPPER	리어 브레이크 스토퍼 암	1	Y	20030320	20071231	KMYCB4BLS3C000001	KMYCB4BLS8C003290	
LINK, RR.BRAKE TORQUE	0.2	6	43434-CB3-0000	SPRING, RR.BRAKE TORQUE LINK	리어 브레이크 토크 링크 스프링	1	Y	20030320	20071231	KMYCB4BLS3C000001	KMYCB4BLS8C003290	
		7	52100-CB4-RH00	FORK COMP., RR.	리어 포크 콤프	1	Y	N	20030320	20060409	KMYCB4BLS3C000001	KMYCB4BLS6C002323
FORK ASS'Y, RR.	0.7		52100-CB4-RH10	FORK COMP., RR.	리어 포크 콤프	1	Y	20060410	20071231	KMYCB4BLS6C002324	KMYCB4BLS8C003290	
		7-1	52100-CB4-3000	FORK COMP., RR.(Disk brake type)	리어 포크 콤프(디스크 브레이크용)	1	Y	20070418		KMYCB4BLS7C003070		
BUSH, RR.FORK PIVOT RUBBER (ONE OR ALL)	0.9	8	52181-CB2-3000	BUSH, RR.FORK PIVOT RUBBER	리어 포크 피벗 러버 부쉬	2	Y	20030320		KMYCB4BLS3C000001		
		9	87505-CB4-RH00	LABEL,TIRE CAUTION	타이어 코션 라벨	1	N	20030320		KMYCB4BLS3C000001		
		10	90111-CB3-1000	BOLT, FLANGE, 6mm	후렌지 볼트 6mm	2	Y	20030320		KMYCB4BLS3C000001		
SLIDE, CHAIN	0.3	11	90111-SE5-1000	BOLT, FLANGE, 6mm	후렌지 볼트 6mm	1	Y	20030320		KMYCB4BLS3C000001		
		12	90120-CB4-0000	BOLT, RR.FORK PIVOT(W)	리어 포크 피벗 볼트(W)	1	N	Y	20030320	20050714	KMYCB4BLS3C000001	KMYCB4BLS5C002153
			90120-CB4-0010	BOLT, RR.FORK PIVOT(Y)	리어 포크 피벗 볼트(Y)	1	Y	20050715		KMYCB4BLS5C002154		
		13	90309-CB3-0000	NUT, FLANGE, 8mm	후렌지 너트 8mm	1	Y	20030320	20071231	KMYCB4BLS3C000001	KMYCB4BLS8C003290	
		14	S4001-06000-0S	NUT, HEX, 6mm	헥스 너트 6mm	2	N	Y	20030320	20111023	KMYCB4BLS3C000001	KMYCB4BLS3C004493
	S4001-06080-0S	NUT, HEX, 6mm	헥스 너트 6mm	2	Y	20111024		KMYCB4BLS3C004494				
15	S4030-10080	NUT, HEX, 10mm	헥스 캡 너트 10mm	1	Y	20030320		KMYCB4BLS3C000001				