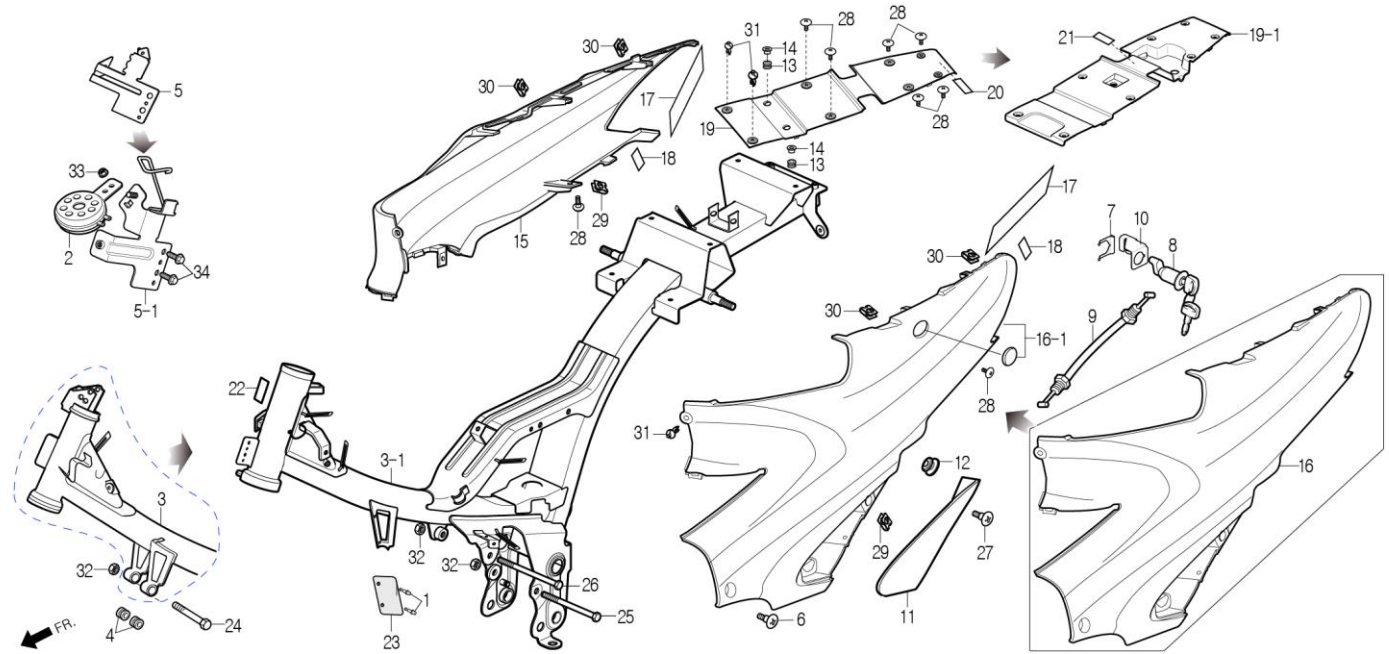


F-24

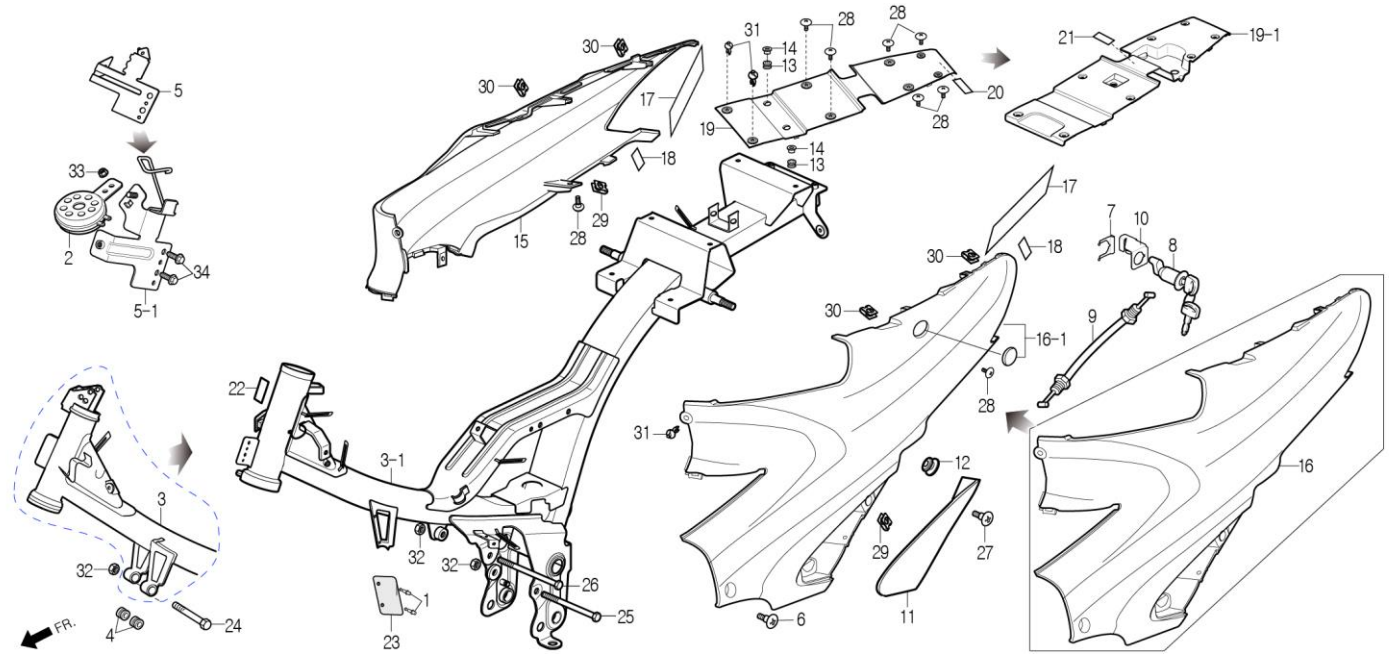
FRAME BODY / BODY COVER



정비항목 Service item	FRT	Ref No.	부품번호	영문부품명	부 품 명	수 량	공 급 환	시작일	종료일	시작차대번호	종료차대번호
HORN COMP.	0.2	1	18323-BA7-RE00	RIVET, BLIND, 3.2x8.5	블라인드 리벳 3.2x8.5	2	Y	20030320		KMYCB4BLS3C000001	
STAY COMP., HORN	0.3	2	38110-CB4-0000	HORN COMP.	후른트 콤프	1	Y	20030320		KMYCB4BLS3C000001	
BODY COMP., FRAME	5.0	3	50100-CB4-0010	BODY COMP., FRAME	후레임 보디 콤프	1	N	20030320	20040729	KMYCB4BLS3C000001	KMYCB4BLS5C001988
		3-1	50100-CB4-0030	BODY COMP., FRAME	후레임 보디 콤프	1	N	20040730	20050323	KMYCB4BLS5C001989	KMYCB4BLS5C002023
			50100-CB4-RZ00	BODY COMP., FRAME	후레임 보디 콤프	1	N	20050324	20090818	KMYCB4BLS5C002024	KMYCB4BLSAC003444
COVER, LH.SUB SIDE	0.1		50100-CB4-RZ10	BODY COMP., FRAME	후레임 보디 콤프	1	N	20090819	20130827	KMYCB4BLSAC003445	KMYCB4BLSAC004978
			50100-CB4-R300	BODY COMP., FRAME	후레임 보디 콤프	1	N	20130828		KMYCB4BLSAC004979	
COVER, RH.BODY	0.5	4	50353-CB4-0000	DAMPER BUSH, ENGINE HANGER	엔진 행거 댐퍼 부쉬	2	Y	20030320	20040729	KMYCB4BLS3C000001	KMYCB4BLS5C001988
COVER, LH.BODY	0.5	5	64315-CB4-0000	STAY COMP., FR.TOP COVER	후른트 톱 커버 스테이 콤프	1	Y	20070418	20090818	KMYCB4BLS7C003070	KMYCB4BLSAC003444
COVER, RR.UPPER	0.3	5-1	64315-CB4-0010	STAY COMP., FR.TOP COVER	후른트 톱 커버 스테이 콤프	1	Y	20090819	20130331	KMYCB4BLSAC003445	KMYCB4BLSDC004884
			64315-CB4-0020	STAY COMP.,FR.TOP COVER	후른트 톱 커버 스테이 콤프	1	Y	20130401		KMYCB4BLSDC004885	
BRACKET, NUMBER PLATE	0.1	6	64321-CB4-0010	LATCH, FR.FENDER	후른트 커버 래치	1	Y	20030320		KMYCB4BLS3C000001	
		7	75581-CB2-9200	SET SPRING, LOCK KEY	로크 키 셋트 스프링	1	Y	20050324		KMYCB4BLS5C002024	
		8	77239-CB4-RZ00	KEY, SEAT LOCK	시트 로크 키	1	N	20050324		KMYCB4BLS5C002024	
		9	77240-CB4-RZ00	CABLE, SEAT LOCK	시트 로크 케이블	1	Y	20050324		KMYCB4BLS5C002024	
		10	77242-SE6-0000	STAY, SEAT LOCK CABLE	시트 로크 케이블 스테이	1	Y	20060406		KMYCB4BLS6C002244	
		11	83502-CB4-0000-BK	COVER, LH.SUB SIDE(BLACK)	LH.서브 사이드 커버(검정색)	1	Y	20030320		KMYCB4BLS3C000001	
			83502-CB4-0000-SL	COVER, LH.SUB SIDE(SILVER)	LH.서브 사이드 커버(은색)	1	Y	20030320	20060331	KMYCB4BLS3C000001	KMYCB4BLS6C002243
			83502-CB4-0000-YL	COVER, LH.SUB SIDE(YELLOW)	LH.서브 사이드 커버(노란색)	1	Y	20030516	20060331	KMYCB4BLS3C000363	KMYCB4BLS6C002243
			83502-CB4-0000-WH	COVER, LH.SUB SIDE(S/WHITE)	LH.서브 사이드 커버(백색)	1	Y	20110501		KMYCB4BLSBC004030	
		12	83551-BA6-0000	GROMMET, SIDE COVER	사이드 커버 그로멧	1	Y	20030320		KMYCB4BLS3C000001	
13	84301-CB4-0000	RUBBER, RR.CARRIER SETTING	리어 캐리어 셋팅 러버	2	Y	20030320		KMYCB4BLS3C000001			

F-24

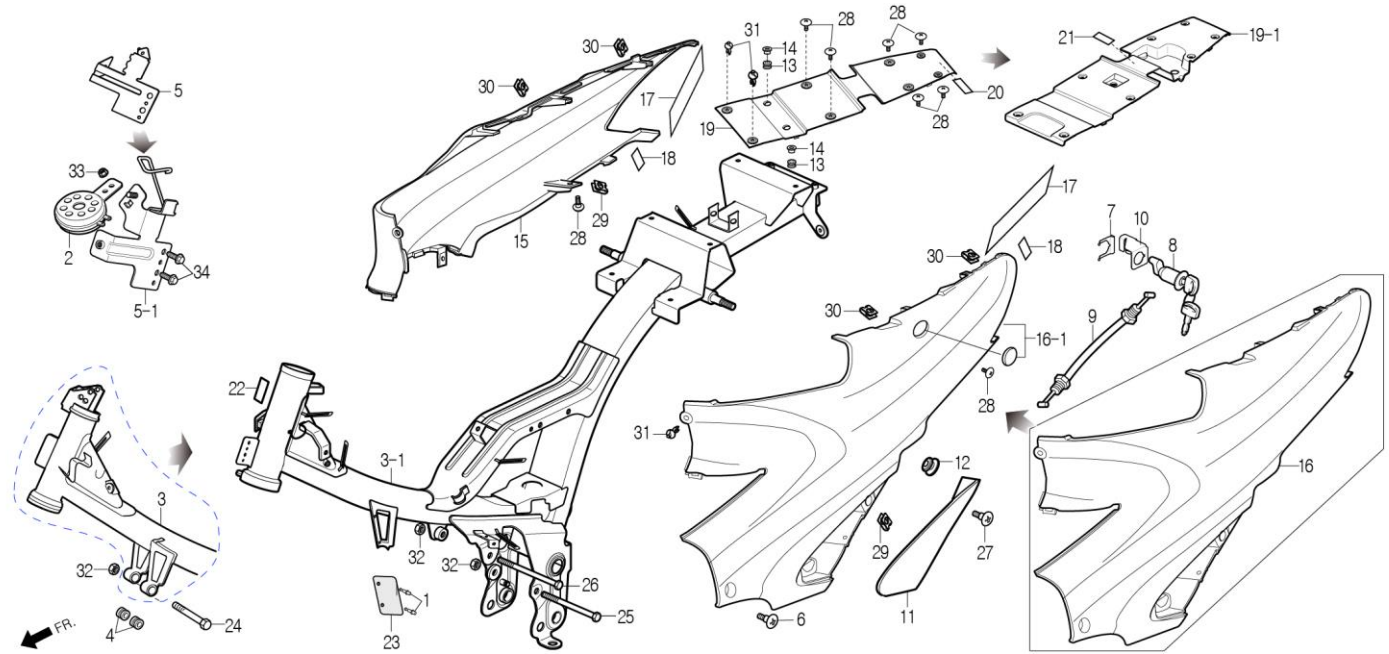
FRAME BODY / BODY COVER



정비항목 Service item	FRT	Ref No.	부품번호	영문부품명	부 품 명	수 량	공 급 항 목	시작일	종료일	시작차대번호	종료차대번호
		14	84302-CB4-0000	COLLAR, RR.CARRIER SETTING	리어 캐리어 셋팅 칼라	2	Y	20030320		KMYCB4BLS3C000001	
		15	87121-CB4-0000-BK	COVER, RH.BODY(BLACK)	RH.보디 커버(검정색)	1	Y	20060406		KMYCB4BLS6C002244	
			87121-CB4-0000-IB	COVER, RH.BODY(I/BLUE)	RH.보디 커버(진청색)	1	Y	20030320		KMYCB4BLS3C000001	
			87121-CB4-0000-RD	COVER, RH.BODY(CO/RED)	RH.보디 커버(암적색)	1	Y	20030320	20050323	KMYCB4BLS3C000001	KMYCB4BLS5C002023
			87121-CB4-0000-SL	COVER, RH.BODY(SILVER)	RH.보디 커버(은색)	1	Y	20030320	20110501	KMYCB4BLS3C000001	KMYCB4BLSBC004029
			87121-CB4-0000-UR	COVER, RH.BODY(S/RED)	RH.보디 커버(적색)	1	Y	20040114		KMYCB4BLS4C001447	
			87121-CB4-0000-WH	COVER, RH.BODY(WHITE)	RH.보디 커버(백색)	1	Y	20110501		KMYCB4BLSBC004030	
		16	87122-CB4-0000-IB	COVER, LH.BODY(I/BLUE)	LH.보디 커버(진청색)	1	N	20030320	20050323	KMYCB4BLS3C000001	KMYCB4BLS5C002023
			87122-CB4-0000-RD	COVER, LH.BODY(CO/RED)	LH.보디 커버(암적색)	1	N	20030320	20050323	KMYCB4BLS3C000001	KMYCB4BLS5C002023
			87122-CB4-0000-SL	COVER, LH.BODY(SILVER)	LH.보디 커버(은색)	1	N	20030320	20050323	KMYCB4BLS3C000001	KMYCB4BLS5C002023
			87122-CB4-0000-UR	COVER, LH.BODY(S/RED)	LH.보디 커버(적색)	1	N	20040114	20050323	KMYCB4BLS4C001447	KMYCB4BLS5C002023
			87122-CB4-RZ00	COVER, LH.BODY	LH.보디 커버	1	N	20050324		KMYCB4BLS5C002024	
		16-1	8712E-CB4-0000-BK	COVER SET, LH.BODY(BLACK)	LH.보디 커버 세트(검정색)	1	Y	20060406		KMYCB4BLS6C002244	
			8712E-CB4-0000-IB	COVER SET, LH.BODY(I/BULE)	LH.보디 커버 세트(진청색)	1	Y	20050324		KMYCB4BLS5C002024	
			8712E-CB4-0000-SL	COVER SET, LH.BODY(SILVER)	LH.보디 커버 세트(은색)	1	Y	20050324	20110501	KMYCB4BLS5C002024	KMYCB4BLSBC004029
			8712E-CB4-0000-UR	COVER SET, LH.BODY(S/RED)	LH.보디 커버 세트(적색)	1	Y	20050324		KMYCB4BLS5C002024	
			8712E-CB4-0000-WH	COVER SET, LH.BODY(WHITE)	LH.보디 커버 세트(백색)	1	Y	20110501		KMYCB4BLSBC004030	
		17	87124-CB4-0000	SPONGE RUBBER A, BODY COVER	보디 커버 스폰지 러버 A	2	Y	20030320		KMYCB4BLS3C000001	
		18	87125-CB4-0000	SPONGE RUBBER B, BODY COVER	보디 커버 스폰지 러버 B	2	Y	20030320		KMYCB4BLS3C000001	
		19	87130-CB4-0000-IB	UPPER COVER, RR.(I/BLUE)	리어 어퍼 커버(진청색)	1	Y	20030320	20050323	KMYCB4BLS3C000001	KMYCB4BLS5C002023
			87130-CB4-0000-RD	UPPER COVER, RR.(CO/RED)	리어 어퍼 커버(암적색)	1	Y	20030320	20050323	KMYCB4BLS3C000001	KMYCB4BLS5C002023
			87130-CB4-0000-SL	UPPER COVER, RR.(SILVER)	리어 어퍼 커버(은색)	1	Y	20030320	20050323	KMYCB4BLS3C000001	KMYCB4BLS5C002023
			87130-CB4-0000-UR	UPPER COVER, RR.(S/RED)	리어 어퍼 커버(적색)	1	Y	20030320	20050323	KMYCB4BLS3C000001	KMYCB4BLS5C002023

F-24

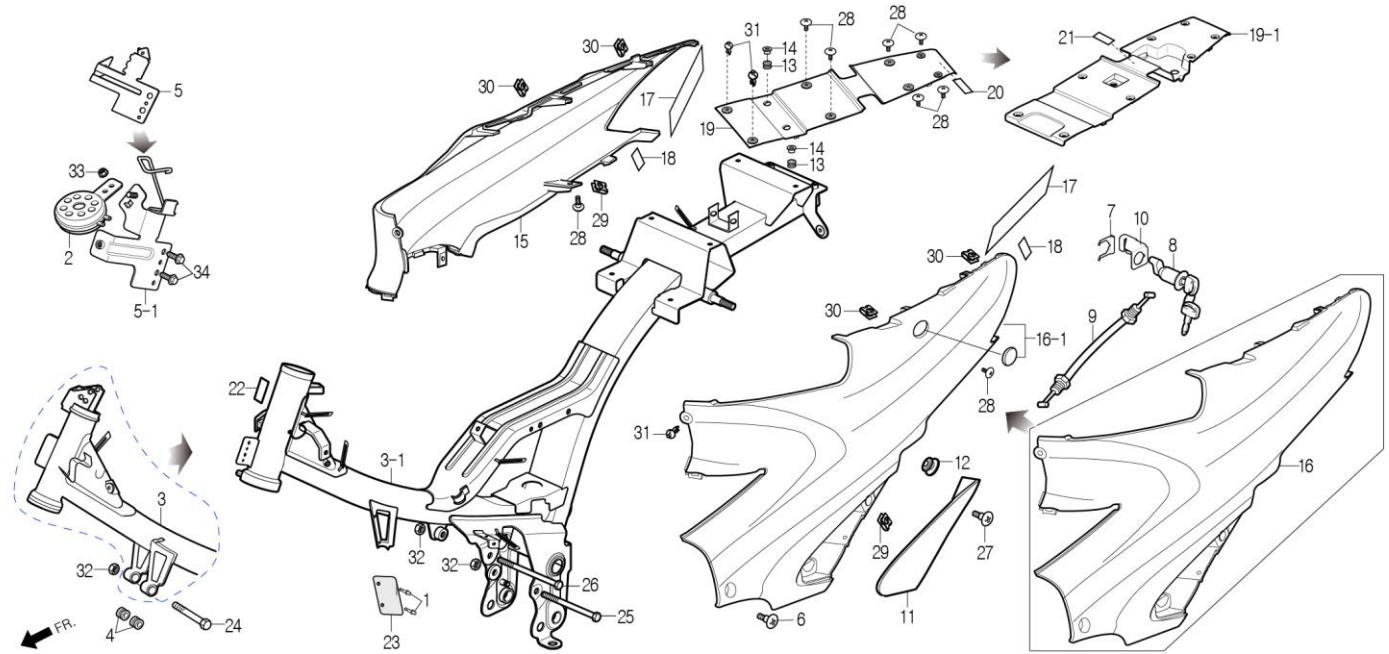
FRAME BODY / BODY COVER



정비항목 Service item	FRT	Ref No.	부품번호	영문부품명	부 품 명	수 량	공 급 환	시작일	종료일	시작차대번호	종료차대번호
			87130-CB4-0000-GB	UPPER COVER, RR.(G/BLUE)	리어 어퍼 커버(검정색)	1	Y	20160926	20171231	KMYCB4BLSHC005387	KMYCB4BLSJC005583
			87130-CB4-0000-WH	UPPER COVER, RR.(WHITE)	리어 어퍼 커버(백색)	1	Y	20160926	20171231	KMYCB4BLSHC005387	KMYCB4BLSJC005583
		19-1	87130-CB4-RZ00-1B	UPPER COVER, RR.(I/BLUE)	리어 어퍼 커버(진청색)	1	Y	20050324		KMYCB4BLS5C002024	
			87130-CB4-RZ00-SL	UPPER COVER, RR.(SILVER)	리어 어퍼 커버(은색)	1	Y	20050324	20110501	KMYCB4BLS5C002024	KMYCB4BLSBC004029
			87130-CB4-RZ00-UR	UPPER COVER, RR.(S/RED)	리어 어퍼 커버(적색)	1	Y	20050324		KMYCB4BLS5C002024	
			87130-CB4-RZ00-BK	UPPER COVER, RR.(BLACK)	RR 어퍼 커버(검정색)	1	Y	20060406		KMYCB4BLS6C002244	
			87130-CB4-RZ00-WH	UPPER COVER, RR.(S/WHITE)	리어 어퍼 커버(백색)	1	Y	20110501		KMYCB4BLSBC004030	
		20	87131-CB4-0000	SPONGE RUBBER, RR.UPPER COVER	리어 어퍼 커버 스펀지 러버	1	Y	20030320		KMYCB4BLS3C000001	
		21	87132-CB4-0000	SPONGE RUBBER A, RR.UPPER COVER	리어 어퍼 커버 스펀지 러버 A	1	Y	20060406		KMYCB4BLS6C002244	
		22	87508-BA5-RB00	TAPE, FRAME NO.MASKING	후레임 넘버 마스킹 테이프	1	N	20150601		KMYCB4BLSGC005194	
		23	87509-CB4-RH00	DATA PLATE, MANUFACTURER'S	매뉴팩처러스 데이터 플레이트	1	N	20030320	20050323	KMYCB4BLS3C000001	KMYCB4BLS5C002023
			87509-CB4-RH10	DATA PLATE, MANUFACTURER'S(Euro2)	매뉴팩처러스 데이터 플레이트(Euro2용)	1	N	20050324	20071231	KMYCB4BLS5C002024	KMYCB4BLS8C003290
			87509-CB4-RH20	DATA PLATE, MANUFACTURER'S(Euro3)	매뉴팩처러스 데이터 플레이트(Euro3용)	1	N	20080101		KMYCB4BLS8C003291	
		24	90112-CB4-0000	BOLT, FR.ENGINE HANGER, 8x90	후론트 엔진 행거 볼트 8x90	1	Y	20030320	20040729	KMYCB4BLS3C000001	KMYCB4BLS5C001988
		25	90116-CB4-0000	BOLT, RR.ENGINE UNDER	리어 엔진 언더 볼트	1	Y	20030320	20071231	KMYCB4BLS3C000001	KMYCB4BLS8C003290
			90116-CB4-3000	BOLT, RR.ENGINE UNDER	리어 엔진 언더 볼트	1	Y	20070418		KMYCB4BLS7C003070	
		26	90120-CB3-0000	BOLT, HEX, 8x120	헥스 볼트 8x120	1	Y	20030320		KMYCB4BLS3C000001	
		27	90124-CB4-0010	SCREW, SPECIAL, 6x16	스페셜 스크류 6x16	1	Y	20030320		KMYCB4BLS3C000001	
		28	90192-SB1-0000	SCREW, SPECIAL, 5x12	스페셜 스크류 5x12	8	Y	20030320		KMYCB4BLS3C000001	
		29	90305-SE5-1000	NUT, CLIP, 6mm	클립 너트 6mm	2	Y	20030320		KMYCB4BLS3C000001	
		30	90677-SE5-0030	NUT, CLIP, 5mm	클립 너트 5mm	4	Y	20030320		KMYCB4BLS3C000001	

F-24

FRAME BODY / BODY COVER



정비항목 Service item	FRT	Ref No.	부품번호	영문부품명	부 품 명	수 량	공 급 환	시작일	종료일	시작차대번호	종료차대번호
		31	90683-SE5-0030	CLIP, BODY COVER	보디 커버 클립	3	Y	20050324		KMYCB4BLS5C002024	
		32	S4030-08080	NUT, HEX, 8mm	헥스 너트 8mm	3	N	20030320	20040729	KMYCB4BLS3C000001	KMYCB4BLS5C001988
			S4030-08080	NUT, HEX, 8mm	헥스 너트 8mm	2	N	20040730	20130930	KMYCB4BLS5C001989	KMYCB4BLSEC004978
			90309-CB3-0000	NUT, FLANGE, 8mm	후렌지 너트 8mm	2	Y	20131001		KMYCB4BLSEC004979	
		33	S4050-06080	NUT, FLANGE, 6mm	후렌지 너트 6mm	1	Y	20030320		KMYCB4BLS3C000001	
		34	S5701-06012-08	BOLT, FLANGE, 6x12	후렌지 볼트 6x12	2	N	20030320	20100430	KMYCB4BLS3C000001	KMYCB4BLSAC003718
			S5701-06012-00	BOLT, FLANGE, 6x12	후렌지 볼트 6x12	2	Y	20100501		KMYCB4BLSAC003719	