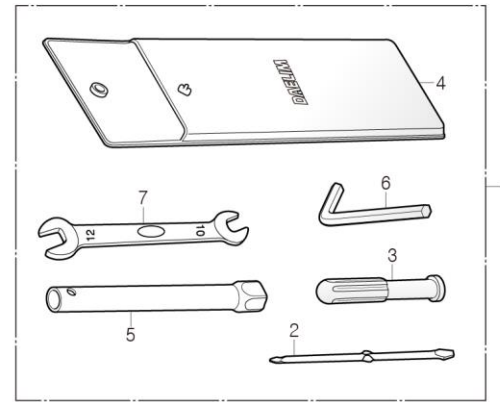


# F-30

## TOOL 공구



정비항목 Service item	FRT	Ref No.	부품번호	영문부품명	부 품 명	수 량	공 급 환	시작일	종료일	시작차대번호	종료차대번호
		1	89010-SAB-0000	TOOL SET	툴 셋트	1	N	20160427		KMYSAEADDHC400001	
		2	89102-CB2-0000	DRIVER, NO.2 PLUS, MINUS	넘버 2 플러스 마이너스 드라이버	1	N	20160427		KMYSAEADDHC400001	
		3	89103-CB2-0000	GRIP	그립	1	N	20160427		KMYSAEADDHC400001	
		4	89104-SZ1-0000	TOOL BAG, 160mm	툴 백 160mm	1	N	20160427		KMYSAEADDHC400001	
		5	89216-BA1-0000	BOX WRENCH	박스 렌치	1	N	20160427		KMYSAEADDHC400001	
		6	89221-BA6-0000	HEX WRENCH, 6	헥스 렌치 6	1	N	20160427		KMYSAEADDHC400001	
		7	S9001-BA7-0300-M1	SPANNER, 10x12	스패너 10x12	1	N	20160427		KMYSAEADDHC400001	