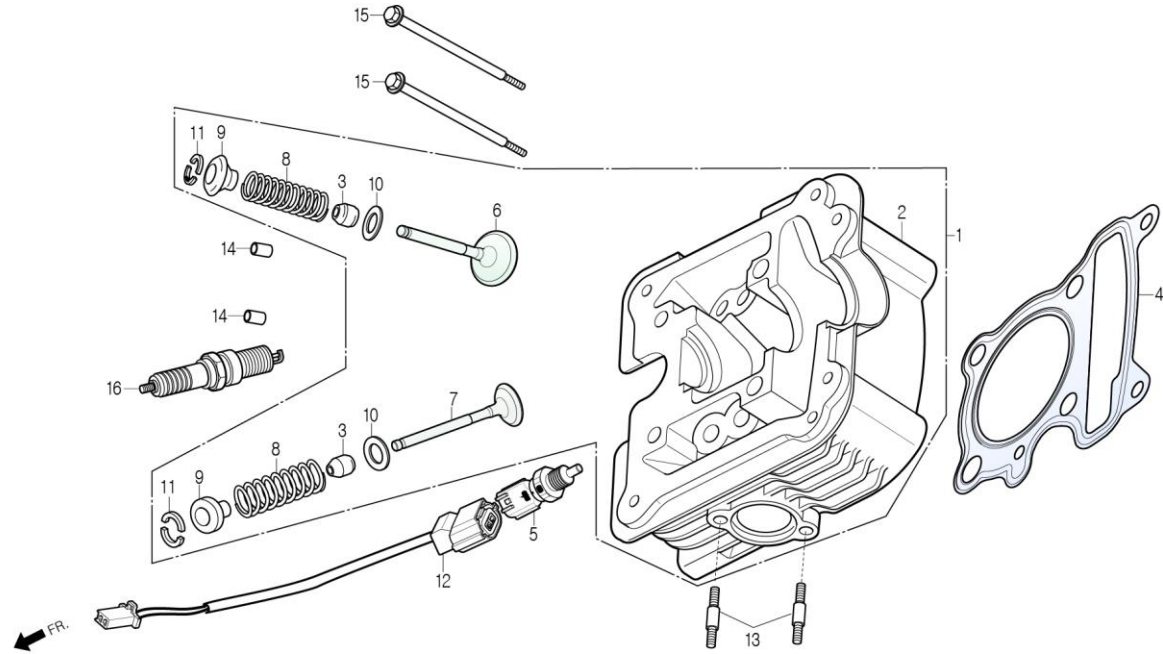


E-03

CYLINDER HEAD / VALVE 실린더 헤드 / 밸브



정비항목 Service item	FRT	Ref No.	부품번호	영문부품명	부 품 명	수 량	공 급 호 환	시작일	종료일	시작차대번호	종료차대번호	
실린더 헤드 콤프 HEAD COMP., CYLINDER	*2.5	1	1220A-SA4-R300	HEAD ASS'Y, CYLINDER	실린더 헤드 앓세이	1	Y	20081230		KMYSA7ADR9C302442		
		2	12200-SA4-R300	HEAD COMP., CYLINDER	실린더 헤드 콤프	1	N	20081230		KMYSA7ADR9C302442		
		3	12209-BA6-0050	SEAL, VALVE STEM	밸브 스템 시일	4	Y	20081230		KMYSA7ADR9C302442		
실린더 헤드 가스켓 GASKET, CYLINDER HEAD	*1.0	4	12251-SA1-0000	GASKET, CYLINDER HEAD	실린더 헤드 가스켓	1	Y	20081230		KMYSA7ADR9C302442		
		5	12410-BA1-R300-M1	SENSOR, ENGINE TEMPERATURE	엔진 텀퍼레이처 센서	1	N	Y	20081230	20191201	KMYSA7ADR9C302442	
			12410-BA8-0000-M1	SENSOR, ENGINE TEMPERATURE	엔진 텀퍼레이처 센서	1	Y		20191202			
스터드 볼트 6x20 · BOLT, STUD 6x20 (각개마다 0.1추가) (ADD 0.1 FOR EACH)		6	14711-SA1-0000	VALVE, INLET	인렛 밸브	2	Y	20081230		KMYSA7ADR9C302442		
		7	14721-SA1-0000	VALVE, EXHAUST	익조스트 밸브	2	Y	20081230		KMYSA7ADR9C302442		
		8	14751-SA1-0100	SPRING, VALVE	밸브 스프링	4	Y	20081230		KMYSA7ADR9C302442		
		9	14771-BA6-9600	RETAINER, VALVE SPRING	밸브 스프링 리테이너	4	Y	20081230		KMYSA7ADR9C302442		
		10	14775-SA1-0100	SEAT, VALVE SPRING	밸브 스프링 시트	4	N	Y	20081230	20140526	KMYSA7ADR9C302442	KMYSA7ADREC316915
			14775-SA1-0110	SEAT, VALVE SPRING	밸브 스프링 시트	4	Y		20140527		KMYSA7ADREC316916	
스파크 플러그 C8EH-9 PLUG, SPARK C8EH-9	0.1	11	14781-BA6-0000	COTTER, VALVE	밸브 코터	8	Y	20081230		KMYSA7ADR9C302442		
밸브 VALVE	*2.5	12	32103-SA4-R300	SUB CORD, ETS	이 티 에스 서브 코드	1	Y	20081230		KMYSA7ADR9C302442		
(각개마다 0.2추가) (ADD 0.2 FOR EACH)		13	S2900-06020-0B	BOLT, STUD, 6x20	스터드 볼트 6x20	2	Y	20081230		KMYSA7ADR9C302442		
		14	S4301-10160	PIN, DOWEL, 10x16	다우웰 핀 10x16	2	Y	20081230		KMYSA7ADR9C302442		
		15	S6001-06145-00	BOLT, FLANGE, SH.6x145	후렌지 볼트 SH 6x145	2	Y	20081230		KMYSA7ADR9C302442		
밸브 스프링 SPRING, VALVE (각개마다 0.1추가) (ADD 0.1 FOR EACH)	*2.5	16	S8059-58916-00	PLUG, SPARK, CR8EH-9	스파크 플러그 CR8EH-9	1	Y	20081230		KMYSA7ADR9C302442		