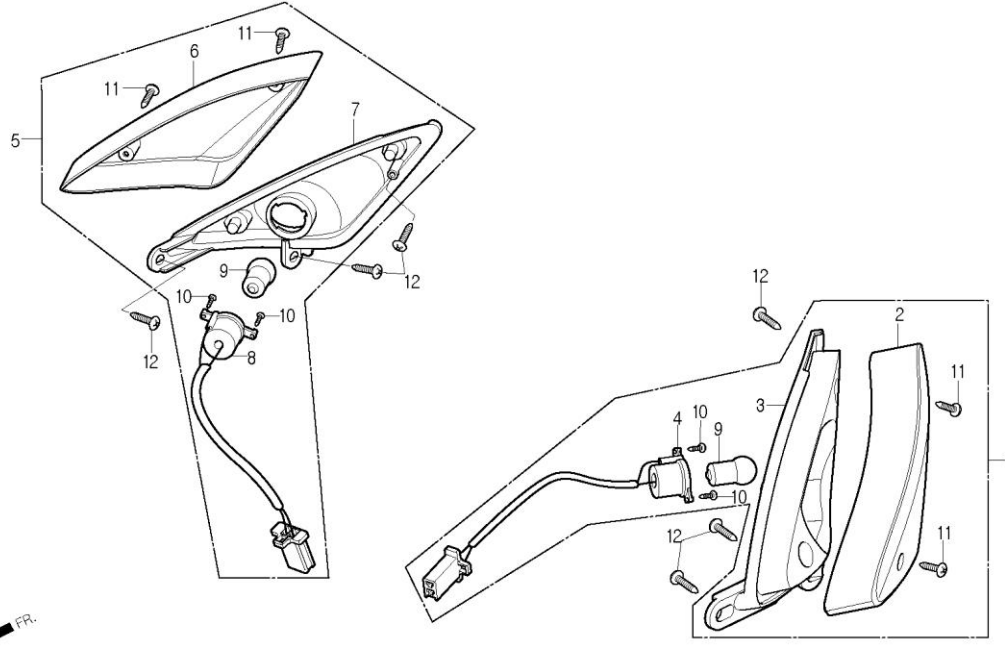


F-24

REAR WINKER 리어 윙커



정비항목 Service item	FRT	Ref No.	부품번호	영문부품명	부 품 명	수 량	공 급 환	시작일	종료일	시작차대번호	종료차대번호
리어 윙커 앗세이 WINKER ASS'Y, RR. (각개마다 0.1추가) (ADD 0.1 FOR EACH)	0.2	1	33600-SA7-RZ00-M1	WINKER ASS'Y, RH.RR.	RH. 리어 윙커 앗세이	1	Y	20081230		KMYSA7ADR9C302442	
		2	33601-SA7-RZ00	LENS, RH.RR.WINKER	RH. 리어 윙커 렌즈	1	N	20081230		KMYSA7ADR9C302442	
		3	33602-SA7-0000	REFLECTOR, RH.RR.WINKER	RH. 리어 윙커 리플렉터	1	N	20081230		KMYSA7ADR9C302442	
		4	33610-SA7-RZ00	SOCKET COMP., RH.WINKER	RH. 윙커 소켓 콤프	1	N	20081230		KMYSA7ADR9C302442	
		5	33650-SA7-RZ00-M1	WINKER ASS'Y, LH.RR.	LH. 리어 윙커 앗세이	1	Y	20081230		KMYSA7ADR9C302442	
윙커 벌브 BULB, WINKER	0.1	6	33651-SA7-RZ00	LENS, LH.RR.WINKER	LH. 리어 윙커 렌즈	1	N	20081230		KMYSA7ADR9C302442	
		7	33652-SA7-0000	REFLECTOR, LH.RR.WINKER	LH. 리어 윙커 리플렉터	1	N	20081230		KMYSA7ADR9C302442	
		8	33660-SA7-RZ00	SOCKET COMP., LH.WINKER	LH. 윙커 소켓 콤프	1	N	20081230		KMYSA7ADR9C302442	
		9	34905-SA2-RB00	BULB, WINKER(12V 10W)	윙커 벌브(12V 10W)	2	Y	20081230		KMYSA7ADR9C302442	
		10	S3901-22180	SCREW, TAPPING 3x8	탭핑 스크류 3x8	4	N	20081230		KMYSA7ADR9C302442	
		11	S3903-24320	SCREW, TAPPING 4x12	탭핑 스크류 4x12	4	N	20081230		KMYSA7ADR9C302442	
		12	S3903-25220	SCREW, TAPPING 5x12	탭핑 스크류 5x12	6	N	20081230	20100430	KMYSA7ADR9C302442	KMYSA7ADRAC306514
			S3903-25210	SCREW, TAPPING 5x12	탭핑 스크류 5x12	6	Y	20100501		KMYSA7ADRAC306515	