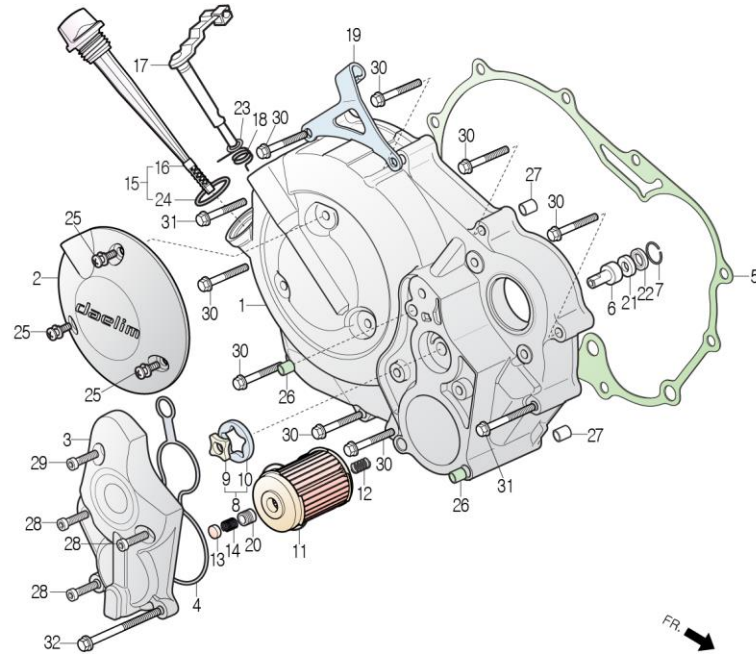


E-05

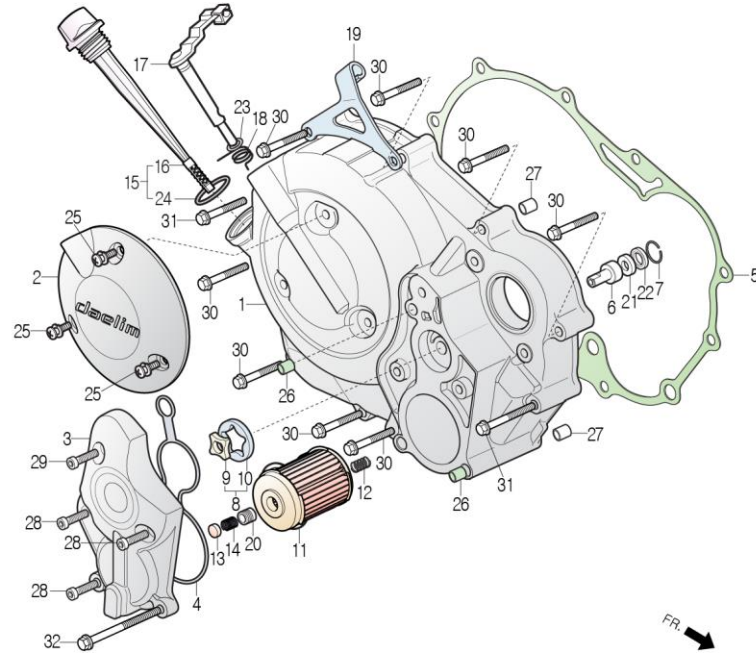
RIGHT CRANK CASE COVER 라이트 크랭크 케이스 커버



정비항목 Service item	FRT	Ref No.	부품번호	영문부품명	부 품 명	수 량	공 급 호 환	시작일	종료일	시작차대번호	종료차대번호
COVER COMP., RH.CRANK CASE	0.9	1	11330-BZ1-0000	COVER COMP., RH.CRANK CASE	RH. 크랭크 케이스 커버 콤프	1	Y	20120306		KMYBZ1ADSCC100001	
		2	11332-BA8-0010	COVER, RH.CRANK CASE COVER	RH. 크랭크 케이스 커버 커버	1	Y	20120306		KMYBZ1ADSCC100001	
COVER COMP., OIL FILTER · ELEMENT, OIL FILTER	0.4	3	11333-BZ1-0000	COVER COMP., OIL FILTER	오일 필터 커버 콤프	1	Y	20120306		KMYBZ1ADSCC100001	
		4	11335-BA8-0000	SEAL, OIL FILTER	오일 필터 시일	1	Y	20120306		KMYBZ1ADSCC100001	
GASKET, RH. COVER	0.6	5	11393-BA8-RZ00	GASKET, RH.CRANK CASE COVER	RH. 크랭크 케이스 커버 가스켓	1	Y	20120306		KMYBZ1ADSCC100001	
LEVER COMP., CLUTCH (INCLUDE RELATIVE PARTS)	0.7	6	15132-BZ1-0000	SHAFT, OIL PUMP	오일 펌프 샤프트	1	Y	20120306		KMYBZ1ADSCC100001	
		7	15133-BA6-9600	RING, SET	셋트 링	1	Y	20120306		KMYBZ1ADSCC100001	
		8	1533A-BZ1-0000	ROTOR ASS'Y, OIL PUMP	오일 펌프 로터 앗세이	1	Y	20120306		KMYBZ1ADSCC100001	
		9	15331-BZ1-0000	ROTOR, INNER OIL PUMP	인너 오일 펌프 로터	1	N	20120306		KMYBZ1ADSCC100001	
		10	15332-BZ1-0000	ROTOR, OUTER OIL PUMP	아웃터 오일 펌프 로터	1	N	20120306		KMYBZ1ADSCC100001	
		11	15412-BA8-0010	ELEMENT, OIL FILTER	오일 필터 엘리먼트	1	Y	20120306		KMYBZ1ADSCC100001	
		12	15414-BA6-9600	SPRING, OIL FILTER	오일 필터 스프링	1	Y	20120306		KMYBZ1ADSCC100001	
		13	15415-BA6-9610	VALVE, RELIEF	릴리프 밸브	1	Y	20120306		KMYBZ1ADSCC100001	
		14	15416-BA8-0000	SPRING, RELIEF VALVE	릴리프 밸브 스프링	1	Y	20120306		KMYBZ1ADSCC100001	
		15	1565A-BA8-0000	GAUGE ASS'Y, OIL LEVEL	오일 레벨 게이지 앗세이	1	Y	20120306		KMYBZ1ADSCC100001	
		16	15650-BA8-0000	GAUGE, OIL LEVEL	오일 레벨 게이지	1	N	20120306		KMYBZ1ADSCC100001	
		17	22810-BA8-0000	LEVER COMP., CLUTCH	클러치 레버 콤프	1	Y	20120306		KMYBZ1ADSCC100001	
		18	22815-BA6-7000	SPRING, CLUTCH LEVER	클러치 레버 스프링	1	Y	20120306		KMYBZ1ADSCC100001	
		19	22838-BA8-0000	HOLDER, CLUTCH WIRE	클러치 와이어 홀더	1	Y	20120306		KMYBZ1ADSCC100001	
		20	90009-BA8-0000	BOLT, SOCKET, 10mm	소켓 볼트 10mm	1	Y	20120306		KMYBZ1ADSCC100001	

E-05

RIGHT CRANK CASE COVER 라이트 크랭크 케이스 커버



정비항목 Service item	FRT	Ref No.	부품번호	영문부품명	부 품 명	수 량	공 급 환	시작일	종료일	시작차대번호	종료차대번호
		21	90466-BA6-9600	WASHER, 14mm	와셔 14mm	1	Y	20120306		KMYBZ1ADSCC100001	
		22	91203-BA6-0030	SEAL, OIL 14x22x5	오일 시일 14x22x5	1	Y	20120306		KMYBZ1ADSCC100001	
		23	91303-BA6-1000	O-RING, 9mm	오-링 9mm	1	Y	20120306		KMYBZ1ADSCC100001	
		24	91307-CB2-0010	O-RING, 18x3	오-링 18x3	1	N	20120306		KMYBZ1ADSCC100001	
		25	S3891-05010-17	SCREW, WASHER 5x10	와셔 스크류 5x10	3	Y	20120306		KMYBZ1ADSCC100001	
		26	S4301-08120	PIN, DOWEL, 8x12	다우엘 핀 8x12	2	Y	20120306		KMYBZ1ADSCC100001	
		27	S4301-10160	PIN, DOWEL, 10x16	다우엘 핀 10x16	2	Y	20120306		KMYBZ1ADSCC100001	
		28	S6001-06022-07	BOLT, FLANGE SH.6x22	후렌지 볼트 SH 6x22	3	Y	20120306		KMYBZ1ADSCC100001	
		29	S6001-06028-07	BOLT, FLANGE SH.6x28	후렌지 볼트 SH 6x28	1	Y	20120306		KMYBZ1ADSCC100001	
		30	S6001-06040-07	BOLT, FLANGE SH.6x40	후렌지 볼트 SH 6x40	8	Y	20120306		KMYBZ1ADSCC100001	
		31	S6001-06050-07	BOLT, FLANGE SH.6x50	후렌지 볼트 SH 6x50	2	Y	20120306		KMYBZ1ADSCC100001	
		32	S6001-06095-07	BOLT, FLANGE SH 6x95	후렌지 볼트 SH 6x95	1	Y	20120306		KMYBZ1ADSCC100001	