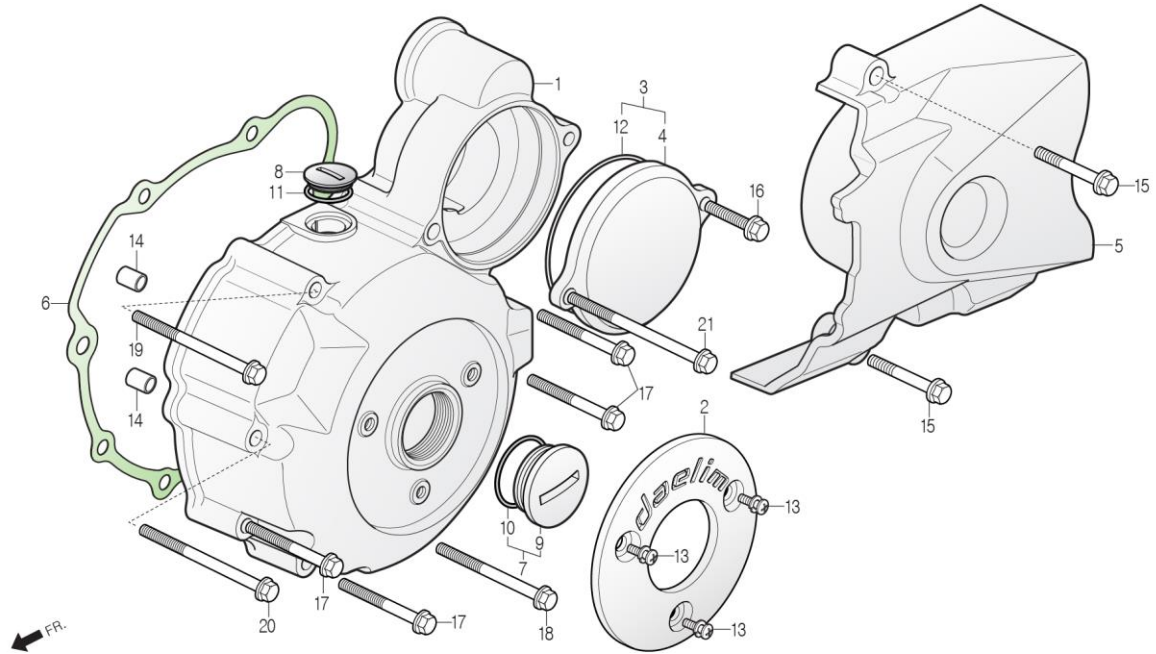


E-08

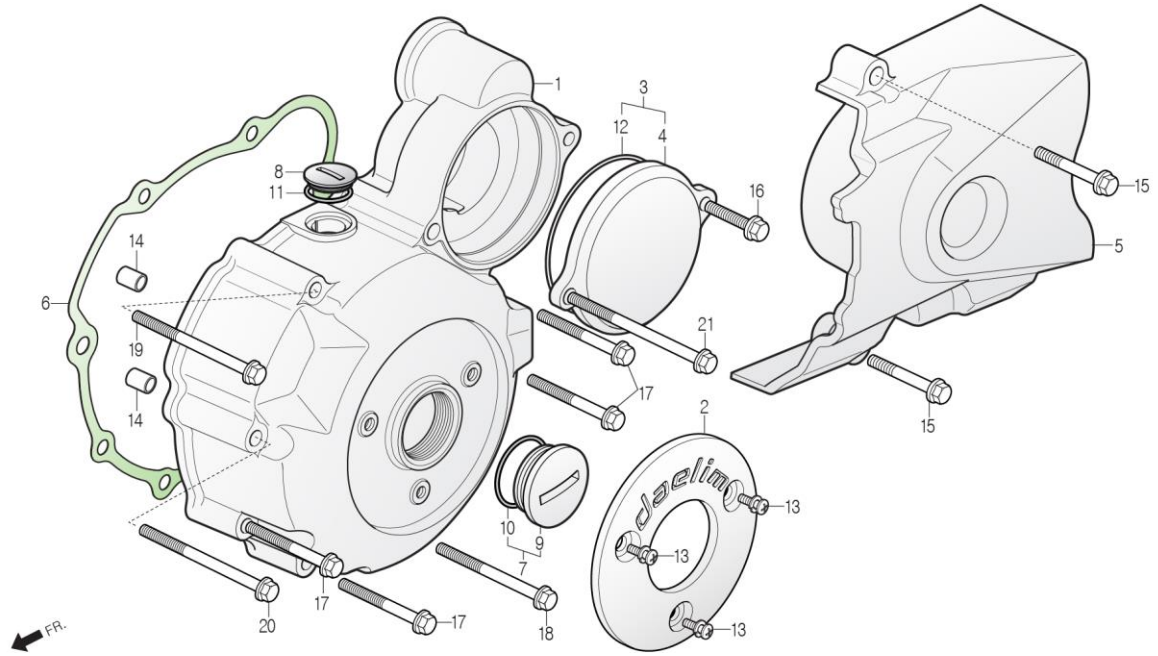
LEFT CRANK CASE COVER 레프트 크랭크 케이스 커버



정비항목 Service item	FRT	Ref No.	부품번호	영문부품명	부 품 명	수 량	공 급 호 환	시작일	종료일	시작차대번호	종료차대번호
COVER COMP., LH.CRANK CASE	0.5	1	11340-BZ1-0000	COVER COMP., LH.CRANK CASE	레프트 크랭크 케이스 커버 콤프	1	N Y	20120306	20170101	KMYBZ1ADSCC100001	KMYBZ1ADSHC100132
			11340-BZ1-0010	COVER COMP., LH.CRANK CASE	레프트 크랭크 케이스 커버 콤프	1	Y	20170102		KMYBZ1ADSHC100133	
COVER, REDUCTION GEAR	0.2	2	11342-BA8-0010	COVER, LH.CRANK CASE COVER	레프트 크랭크 케이스 커버 커버	1	Y	20120306		KMYBZ1ADSCC100001	
GASKET, LH.SIDE COVER	0.5	3	1135A-BA8-0000	COVER ASS'Y, REDUCTION GEAR	리덕션 기어 커버 앳세이	1	Y	20120306		KMYBZ1ADSCC100001	
			4	11355-BA8-0000	COVER, REDUCTION GEAR	리덕션 기어 커버	1	N	20120306		KMYBZ1ADSCC100001
COVER COMP., LH.RR.	0.1	5	11360-BA8-0010	COVER COMP., LH.RR.	레프트 리어 커버 콤프	1	Y	20120306		KMYBZ1ADSCC100001	
		6	11395-BA8-RZ00	GASKET, LH.SIDE COVER	레프트 사이드 커버 가스켓	1	Y	20120306		KMYBZ1ADSCC100001	
		7	9008A-CB2-PH00	CAP ASS'Y, 30mm	캡 앳세이 30mm	1	Y	20120306		KMYBZ1ADSCC100001	
		8	90084-CB2-PH00	CAP, AC.GENERATOR	AC 제너레이터 캡	1	Y	20120306		KMYBZ1ADSCC100001	
		9	90087-CB2-PH00	CAP 30mm	캡 30mm	1	N	20120306		KMYBZ1ADSCC100001	
		10	91302-BA7-0050	O-RING 27.4x2.4	오-링 27.4x2.4	1	N	20120306		KMYBZ1ADSCC100001	
		11	91303-CB2-1000	O-RING 13.8x2.5	오-링 13.8x2.5	1	Y	20120306		KMYBZ1ADSCC100001	
		12	91359-BA6-0030	O-RING 63.0x3.0	오-링 63.0x3.0	1	Y	20120306		KMYBZ1ADSCC100001	
		13	S3891-05010-17	SCREW, WASHER 5x10	와셔 스크류 5x10	3	Y	20120306		KMYBZ1ADSCC100001	
		14	S4301-10160	PIN, DOWEL, 10x16	다우얼 핀 10x16	2	Y	20120306		KMYBZ1ADSCC100001	
		15	S5701-06032-07	BOLT, FLANGE 6x32	후렌지 볼트 6x32	2	Y	20120306		KMYBZ1ADSCC100001	
		16	S6001-06020-07	BOLT, FLANGE SH.6x20	후렌지 볼트 SH 6x20	1	Y	20120306		KMYBZ1ADSCC100001	
		17	S6001-06040-07	BOLT, FLANGE SH.6x40	후렌지 볼트 SH 6x40	4	Y	20120306		KMYBZ1ADSCC100001	
		18	S6001-06050-07	BOLT, FLANGE SH.6x50	후렌지 볼트 SH 6x50	1	Y	20120306		KMYBZ1ADSCC100001	
		19	S6001-06055-07	BOLT, FLANGE SH.6x55	후렌지 볼트 SH 6x55	1	Y	20120306		KMYBZ1ADSCC100001	
		20	S6001-06065-07	BOLT, FLANGE SH.6x65	후렌지 볼트 SH 6x65	1	Y	20120306		KMYBZ1ADSCC100001	

E-08

LEFT CRANK CASE COVER 레프트 크랭크 케이스 커버



정비항목 Service item	FRT	Ref No.	부품번호	영문부품명	부 품 명	수 량	공 급 회 환	시작일	종료일	시작차대번호	종료차대번호
----------------------	-----	---------	------	-------	-------	-----	------------	-----	-----	--------	--------

		21	S6001-06070-07	BOLT, FLANGE SH.6x70	후렌지 볼트 SH 6x70	1	Y	20120306		KMYBZ1ADSCC100001	
--	--	----	----------------	----------------------	----------------	---	---	----------	--	-------------------	--