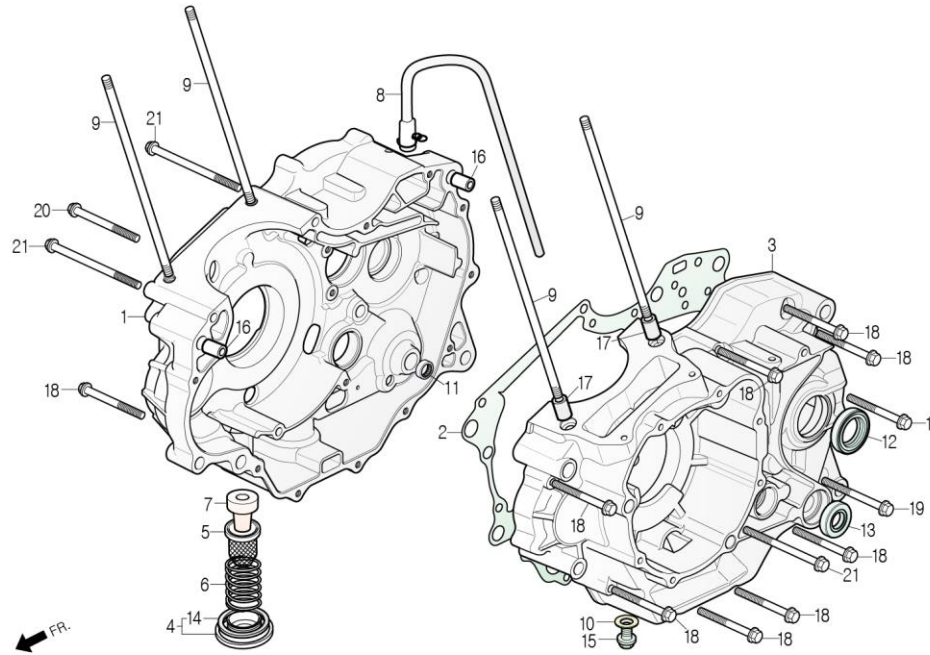


E-11

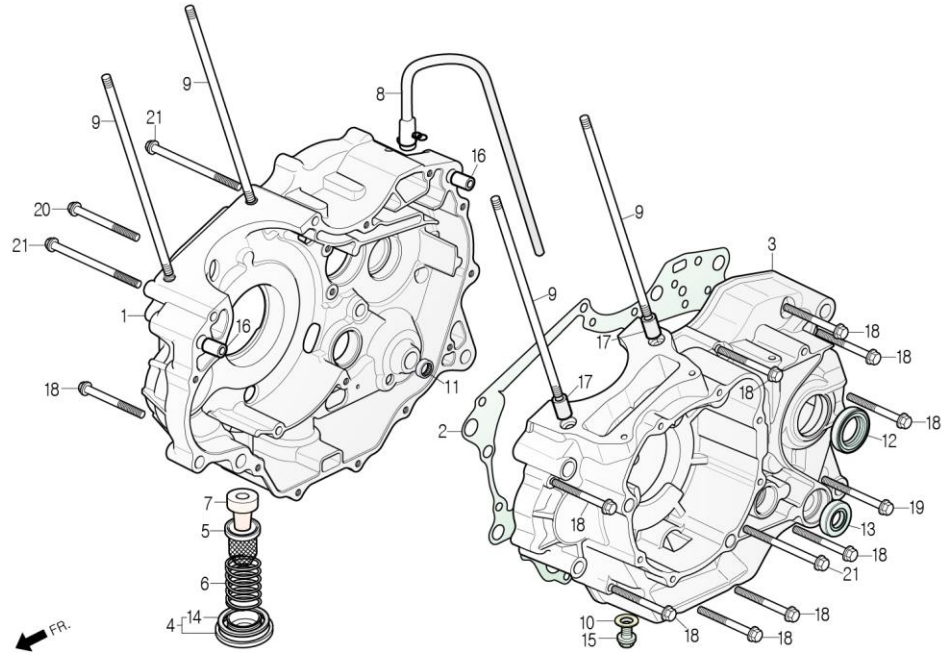
CRANK CASE 크랭크 케이스



정비항목 Service item	FRT	Ref No.	부품번호	영문부품명	부 품 명	수 량	공 급 호 환	시작일	종료일	시작차대번호	종료차대번호
RH. CRANK CASE COMP	4.2	1	11100-BZ1-0000	CASE COMP., RH.CRANK	RH. 크랭크 케이스 콤프	1	N Y	20120306	20150630	KMYBZ1ADSCC100001	KMYBZ1ADSGC100113
			11100-BZ2-0000	CASE COMP., RH.CRANK	RH. 크랭크 케이스 콤프	1	Y	20150701		KMYBZ1ADSGC100114	
CRANK CASE GASKET	4.2	2	11191-BA8-RZ00	GASKET, CRANK CASE	크랭크 케이스 가스켓	1	Y	20120306		KMYBZ1ADSCC100001	
LH. CRANK CASE COMP	4.2	3	11200-BZ1-0000	CASE COMP., LH.CRANK	LH. 크랭크 케이스 콤프	1	N Y	20120306	20160920	KMYBZ1ADSCC100001	KMYBZ1ADSHC100132
			11200-BZ1-0010	CASE COMP., LH.CRANK	LH. 크랭크 케이스 콤프	1	Y	20160921		KMYBZ1ADSHC100133	
SCREEN, OIL FILTER (INCLUDE RELATIVE PARTS)	0.2	4	15290-BA8-0010	CAP ASS'Y, OIL DRAIN	오일 드레인 캡 앞세이	1	Y	20120306		KMYBZ1ADSCC100001	
		5	15421-BA6-0000	SCREEN, OIL FILTER	오일 필터 스크린	1	Y	20120306		KMYBZ1ADSCC100001	
		6	15426-BA6-0000	SPRING, OIL FILTER SCREEN	오일 필터 스크린 스프링	1	Y	20120306		KMYBZ1ADSCC100001	
		7	15652-SA1-0000	COLLAR, OIL PICK UP	오일 픽업 칼라	1	Y	20120306	20120516	KMYBZ1ADSCC100001	KMYBZ1ADSCC100020
		8	15761-BA4-0000	TUBE, BREATHER	브리더 튜브	1	Y	20120306		KMYBZ1ADSCC100001	
		9	90031-BZ1-0000	BOLT, CYLINDER STUD	실린더 스테드 볼트	4	Y	20120306		KMYBZ1ADSCC100001	
		10	90407-BA6-0000	PACKING, DRAIN COCK, 12.5x20	드레인 콕 팩킹 12.5x20	1	Y	20120306		KMYBZ1ADSCC100001	
		11	91008-BA7-0030	BEARING, NEEDLE 21mm(HKS21x28x10)	니들 베어링 21mm(HKS21x28x10)	1	Y	20120306		KMYBZ1ADSCC100001	
		12	91201-BA6-0330	SEAL, OIL 20x34x7	오일 시일 20x34x7	1	Y	20120306		KMYBZ1ADSCC100001	
		13	91206-BA6-0130	SEAL, OIL 14x28x7	오일 시일 14x28x7	1	Y	20120306		KMYBZ1ADSCC100001	
		14	91303-BA6-0000	O-RING 35x3	오-링 35x3	1	N	20120306		KMYBZ1ADSCC100001	
		15	S2800-12000	BOLT, DRAIN PLUG, 12mm	드레인 플러그 볼트 12mm	1	Y	20120306		KMYBZ1ADSCC100001	
		16	S4301-10160	PIN, DOWEL, 10x16	다우엘 핀 10x16	2	Y	20120306		KMYBZ1ADSCC100001	
		17	S4301-12160	PIN, DOWEL, 12x16	다우엘 핀 12x16	2	Y	20120306		KMYBZ1ADSCC100001	
		18	S6001-06050-00	BOLT, FLANGE, SH.6x50	후렌지 볼트 SH 6x50	10	Y	20120306		KMYBZ1ADSCC100001	
		19	S6001-06065-00	BOLT, FLANGE, SH.6x65	후렌지 볼트 SH 6x65	1	Y	20120306		KMYBZ1ADSCC100001	

E-11

CRANK CASE 크랭크 케이스



정비항목 Service item	FRT	Ref No.	부품번호	영문부품명	부 품 명	수 량	공 급 호 환	시작일	종료일	시작차대번호	종료차대번호
		20	S6001-06070-00	BOLT, FLANGE, SH.6x70	후렌지 볼트 SH 6x70	1	Y	20120306		KMYBZ1ADSCC100001	
		21	S6001-06080-00	BOLT, FLANGE, SH.6x80	후렌지 볼트 SH 6x80	3	Y	20120306		KMYBZ1ADSCC100001	