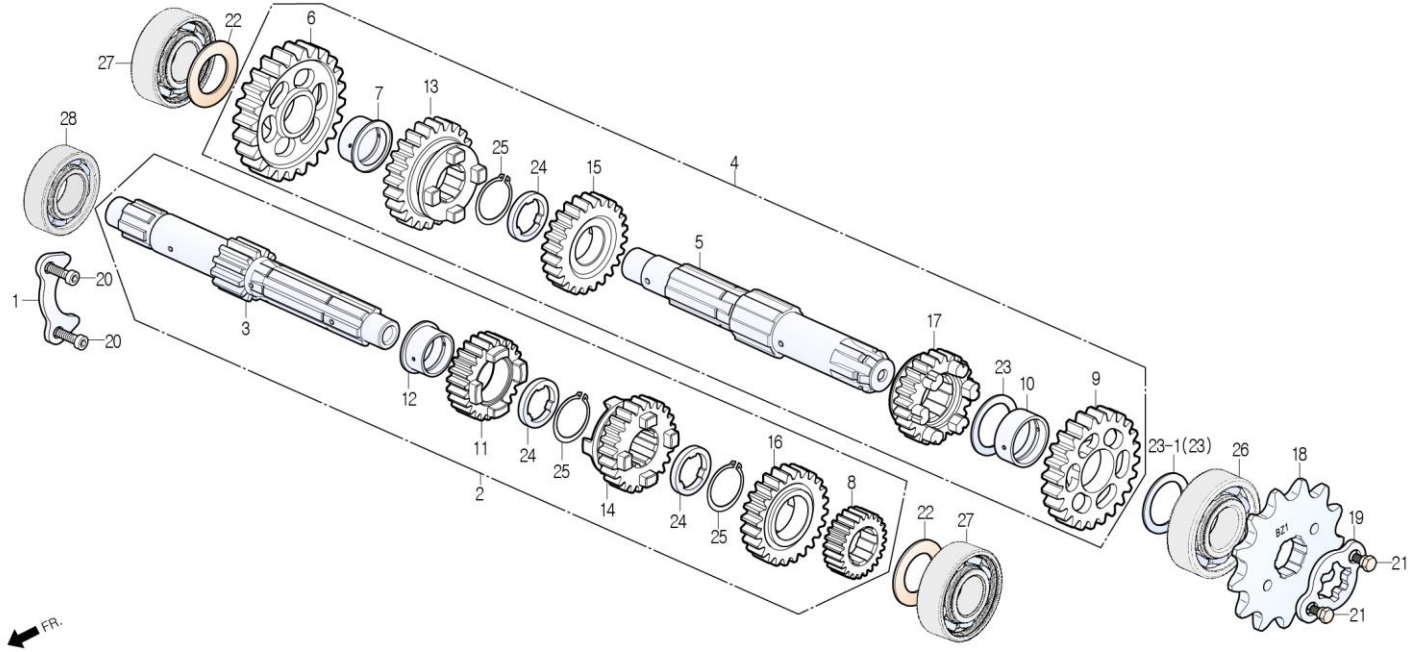


E-13

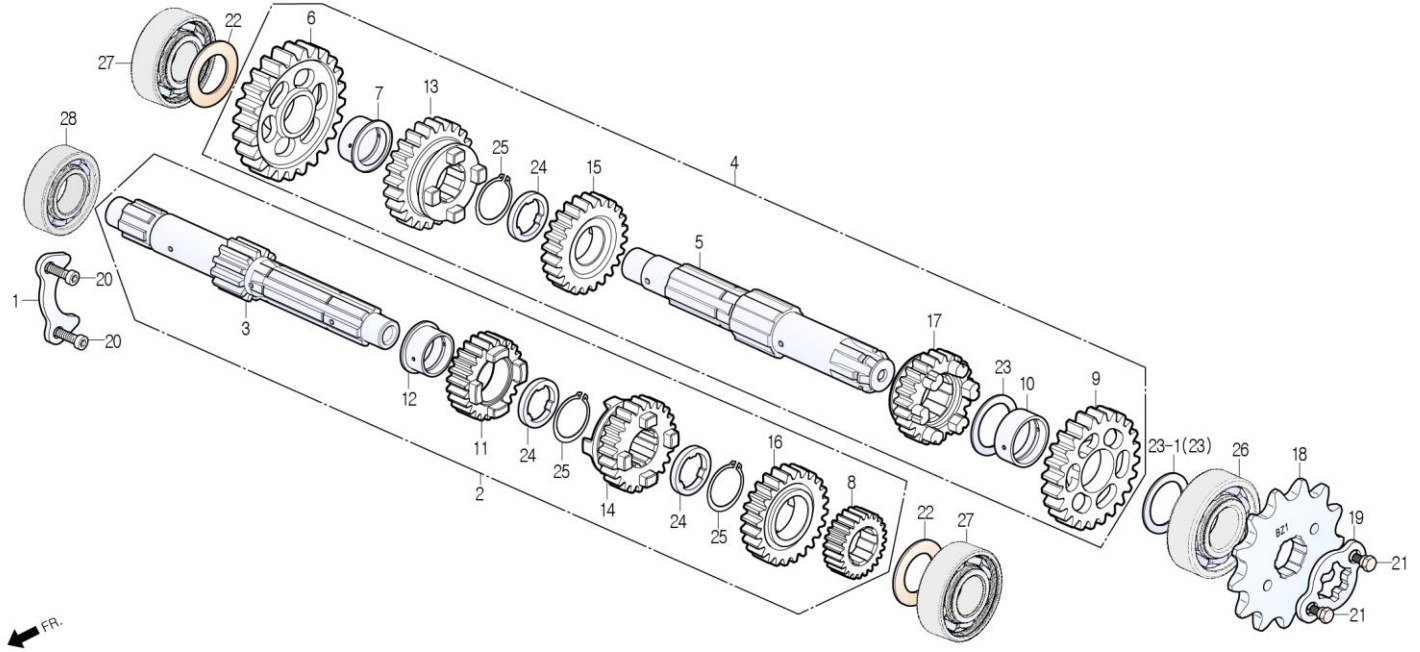
TRANSMISSION 트랜스미션



정비항목 Service item	FRT	Ref No.	부품번호	영문부품명	부 품 명	수 량	공 급 호 환	시작일	종료일	시작차대번호	종료차대번호
RADIAL BALL BEARING (6204, 6202Z, 6004)	4.3	13	23471-BZ1-0000	GEAR, C-3	C-3 기어	1	N Y	20120306	20151231	KMYBZ1ADSCC100001	KMYBZ1ADSGC100116
			23471-BZ1-0000-M1	GEAR, C-3	C-3 기어	1	Y	20160101		KMYBZ1ADSGC100117	
		14	23481-BZ1-0000	GEAR, M-4	M-4 기어	1	N Y	20120306	20151231	KMYBZ1ADSCC100001	KMYBZ1ADSGC100116
			23481-BZ1-0000-M1	GEAR, M-4	M-4 기어	1	Y	20160101		KMYBZ1ADSGC100117	
		15	23491-BZ1-0000	GEAR, C-4	C-4 기어	1	N Y	20120306	20151231	KMYBZ1ADSCC100001	KMYBZ1ADSGC100116
			23491-BZ1-0000-M1	GEAR, C-4	C-4 기어	1	Y	20160101		KMYBZ1ADSGC100117	
		16	23501-BZ1-0000	GEAR, M-5	M-5 기어	1	N Y	20120306	20151231	KMYBZ1ADSCC100001	KMYBZ1ADSGC100116
			23501-BZ1-0000-M1	GEAR, M-5	M-5 기어	1	Y	20160101		KMYBZ1ADSGC100117	
		17	23511-BZ1-0000	GEAR, C-5	C-5 기어	1	N Y	20120306	20151231	KMYBZ1ADSCC100001	KMYBZ1ADSGC100116
			23511-BZ1-0000-M1	GEAR, C-5	C-5 기어	1	Y	20160101		KMYBZ1ADSGC100117	
		18	23801-BZ1-0000	SPROCKET, DRIVE	드라이브 스프로킷	1	Y	20120306		KMYBZ1ADSCC100001	
		19	23811-BA6-6010	PLATE A2, FIXING	픽싱 플레이트 A2	1	Y	20120306		KMYBZ1ADSCC100001	
		20	90001-BA6-9300	BOLT, SOCKET 6x16	소켓 볼트 6x16	2	Y	20120306		KMYBZ1ADSCC100001	
		21	90084-CB2-0000	BOLT, DRIVE SPROCKET FIXING	드라이브 스프로킷 픽싱 볼트	2	Y	20120306		KMYBZ1ADSCC100001	
		22	90451-BA6-0000	WASHER, THRUST, 15mm	쓰러스트 와셔 15mm	2	N Y	20120306	20141117	KMYBZ1ADSCC100001	KMYBZ1ADSFC100099
			90451-BA6-0000-M1	WASHER, THRUST, 15mm	쓰러스트 와셔 15mm	2	Y	20141118		KMYBZ1ADSFC100100	
		23	90454-BA6-0000	WASHER, THRUST, 20mm	쓰러스트 와셔 20mm	2	Y Y	20120306	20141117	KMYBZ1ADSCC100001	KMYBZ1ADSFC100099
			90454-BA6-0000	WASHER, THRUST, 20mm	쓰러스트 와셔 20mm	1	Y	20141118		KMYBZ1ADSFC100100	
		23-1	90454-BZ1-0000-M1	WASHER, THRUST, 20mm	쓰러스트 와셔 20mm	1	Y	20141118		KMYBZ1ADSFC100100	
		24	90455-BA6-0000	WASHER A, SPLINE 20mm	스플라인 와셔 A 20mm	3	N Y	20120306	20151231	KMYBZ1ADSCC100001	KMYBZ1ADSGC100116
			90455-BA6-0000-M1	WASHER A, SPLINE 20mm	스플라인 와셔 A 20mm	3	Y	20160101		KMYBZ1ADSGC100117	
		25	90605-BA6-0000	SET RING, 20mm	셋트 링 20mm	3	Y	20120306		KMYBZ1ADSCC100001	

E-13

TRANSMISSION 트랜스미션



정비항목 Service item	FRT	Ref No.	부품번호	영문부품명	부 품 명	수 량	공 급 호 환	시작일	종료일	시작차대번호	종료차대번호
		26	91002-BZ1-0000-M1	BEARING, RADIAL BALL(6204)	레디얼 볼 베어링 (6204)	1	Y	20120306		KMYBZ1ADSCC100001	
		27	91008-BZ1-0000-M1	BEARING, RADIAL BALL(6202Z)	레디얼 볼 베어링 (6202Z)	2	Y	20120306		KMYBZ1ADSCC100001	
		28	91009-BZ1-0000-M1	BEARING, RADIAL BALL(6004)	레디얼 볼 베어링 (6004)	1	Y	20120306		KMYBZ1ADSCC100001	