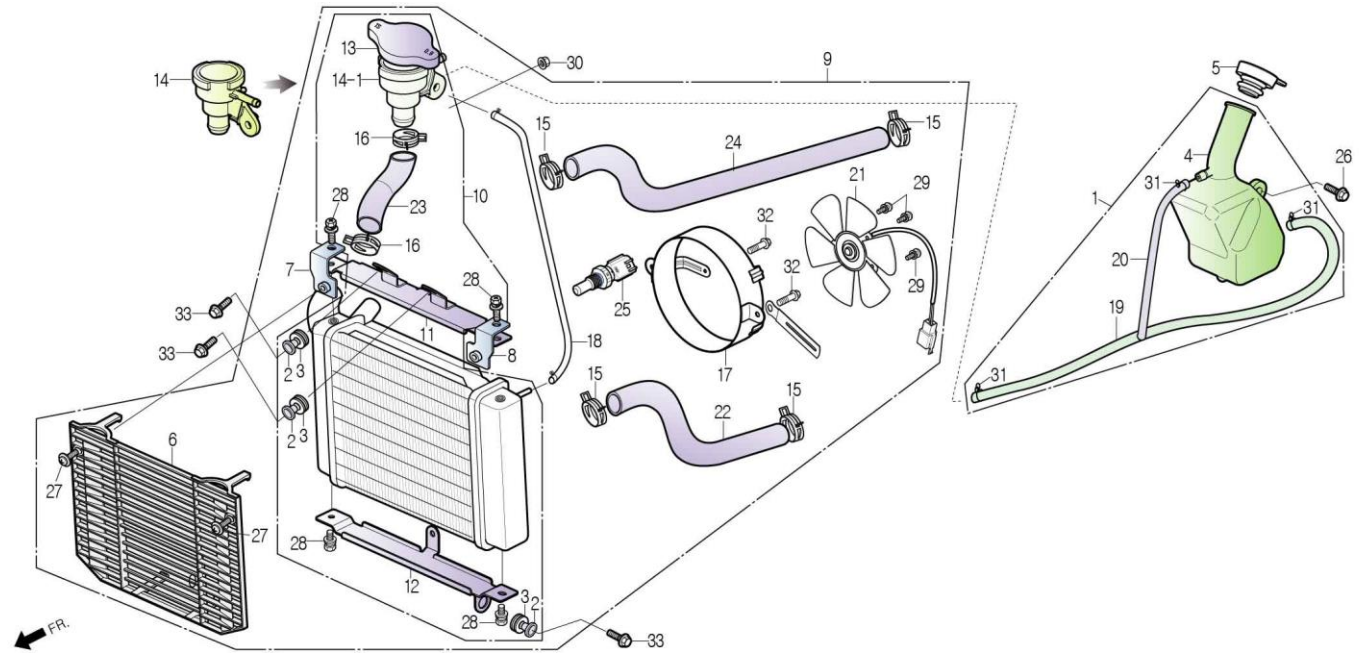


E-16

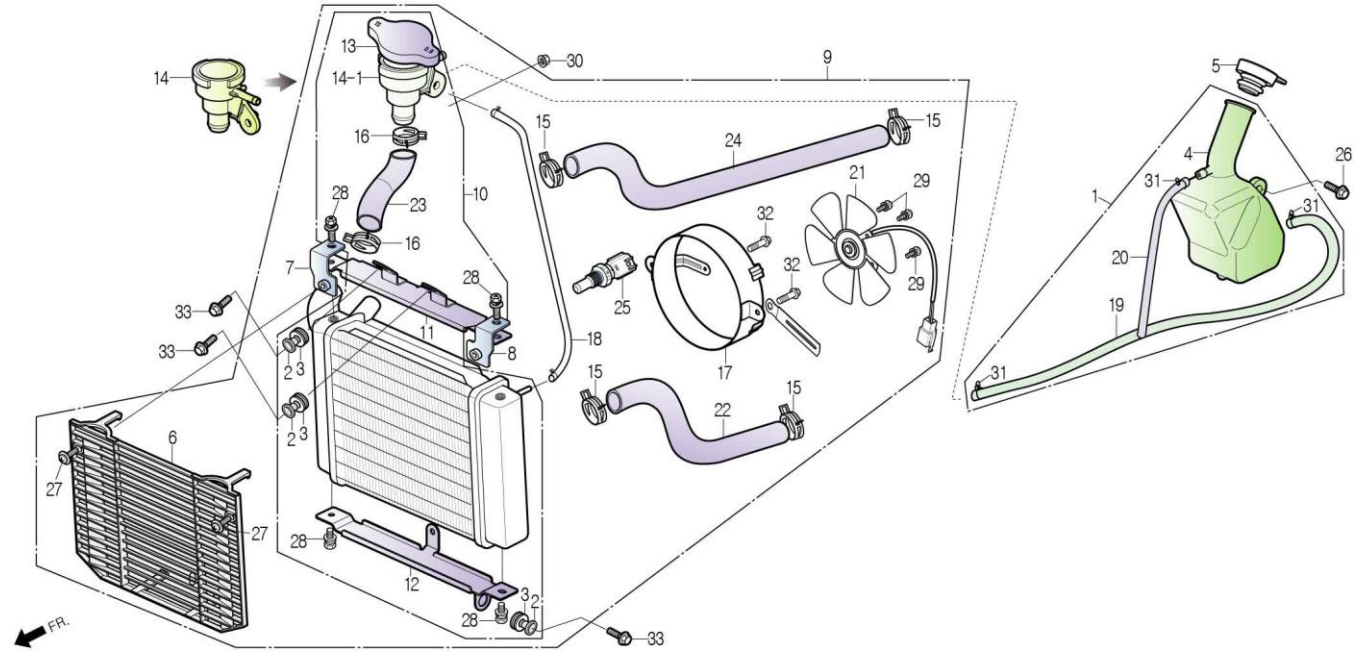
RADIATOR / RADIATOR HOSE 라디에이터 / 라디에이터 호스



정비항목 Service item	FRT	Ref No.	부품번호	영문부품명	부 품 명	수 량	공 급 회 환	시작일	종료일	시작차대번호	종료차대번호	
RADIATOR ASS'Y.	0.6	1	1910A-BA8-0000	TANK ASS'Y, RESERVE	리저브 탱크 앞세이	1	Y	20120306		KMYBZ1ADSCC100001		
		2	19011-SA1-0000	COLLAR, RADIATOR	라디에이터 칼라	3	N	20120306		KMYBZ1ADSCC100001		
		3	19012-SA1-0100	RUBBER, RADIATOR	라디에이터 러버	3	Y	20120306		KMYBZ1ADSCC100001		
		4	19101-BA8-0000	RESERVE TANK, RADIATOR	라디에이터 리저브 탱크	1	N	20120306		KMYBZ1ADSCC100001		
		5	19105-SZ1-0000	CAP, RESERVE TANK	리저브 탱크 캡	1	Y	20120306		KMYBZ1ADSCC100001		
		6	19131-BA8-RZ00	GRILL, RADIATOR	라디에이터 그릴	1	Y	20120306		KMYBZ1ADSCC100001		
		7	19132-BA8-RZ00	STAY, RADIATOR GRILL RH.	라디에이터 그릴RH. 스테이	1	Y	20120306		KMYBZ1ADSCC100001		
		8	19133-BA8-RZ00	STAY, RADIATOR GRILL LH.	라디에이터 그릴LH. 스테이	1	Y	20120306		KMYBZ1ADSCC100001		
		9	1930A-BZ1-0000	RADIATOR ASS'Y	라디에이터 앞세이	1	Y	N	20120306	20130716	KMYBZ1ADSCC100001	KMYBZ1ADSEC100084
			1930A-BZ1-0010	RADIATOR ASS'Y	라디에이터 앞세이	1	Y		20140717		KMYBZ1ADSFC100095	
		10	19300-BA8-0000-M1	RADIATOR COMP.	라디에이터 콤프	1	Y	N	20120306	20130716	KMYBZ1ADSCC100001	KMYBZ1ADSEC100084
			19300-BA8-0010-M1	RADIATOR COMP.	라디에이터 콤프	1	Y		20130717		KMYBZ1ADSEC100085	
		11	19310-BA8-0000	BRACKET RADIATOR UPPER	라디에이터 어퍼 브라켓	1	Y		20120306		KMYBZ1ADSCC100001	
		12	19320-BA8-0000	BRACKET RADIATOR UNDER	라디에이터 언더 브라켓	1	Y		20120306		KMYBZ1ADSCC100001	
		13	19351-SZ1-0000-M1	CAP, RADIATOR	라디에이터 캡	1	Y		20120306		KMYBZ1ADSCC100001	
14	19352-SZ1-0000	BODY, RADIATOR CAP	라디에이터 캡 바디	1	Y	N	20120306	20130716	KMYBZ1ADSCC100001	KMYBZ1ADSEC100084		
14-1	19352-BA8-0000	BODY, RADIATOR CAP	라디에이터 캡 바디	1	Y		20130717		KMYBZ1ADSEC100085			
15	19354-BA8-0010	CLIP A25, TUBE	튜브 클립 A25	4	Y		20120306		KMYBZ1ADSCC100001			
FAN MOTOR ASS'Y	0.6	16	19354-SZ1-0000	CLIP A25, TUBE	튜브 클립 A25	2	Y	20120306		KMYBZ1ADSCC100001		
HOSE A, RADIATOR	0.5	17	19361-BA8-0000	BRACKET COMP., FAN MOTOR	팬 모터 브라켓 콤프	1	Y	20120306		KMYBZ1ADSCC100001		
		18	19372-BA8-0000	TUBE ASS'Y, WATER PASS	워터 패스 튜브 앞세이	1	Y	20120306	20130716	KMYBZ1ADSCC100001	KMYBZ1ADSEC100084	

E-16

RADIATOR / RADIATOR HOSE 라디에이터 / 라디에이터 호스



정비항목 Service item	FRT	Ref No.	부품번호	영문부품명	부 품 명	수 량	공 급 환	시작일	종료일	시작차대번호	종료차대번호
HOSE B, RADIATOR	0.5	19	19381-BA8-0000	TUBE ASS'Y C, WATER PASS	워터 패스 튜브 앞세이 C	1	Y	20120306		KMYBZ1ADSCC100001	
		20	19383-BA8-0000	TUBE ASS'Y D, WATER PASS	워터 패스 튜브 앞세이 D	1	Y	20120306		KMYBZ1ADSCC100001	
		21	1939A-SZ1-0000-M1	MOTOR ASS'Y, FAN	팬 모터 앞세이	1	Y	20120306		KMYBZ1ADSCC100001	
		22	19501-BA8-0000	HOSE A, RADIATOR	라디에이터 호스 A	1	Y	20120306		KMYBZ1ADSCC100001	
		23	19502-BA8-0000	HOSE B, RADIATOR	라디에이터 호스 B	1	Y	20120306		KMYBZ1ADSCC100001	
		24	19503-BZ1-0000	HOSE C, RADIATOR	라디에이터 호스 C	1	Y	20120306		KMYBZ1ADSCC100001	
		25	37760-SZ1-0000-M1	SWITCH ASS'Y, THERMO	써모 스위치 앞세이	1	Y	20120306		KMYBZ1ADSCC100001	
		26	90113-CB3-0000	BOLT, FLANGE, 6x17	후렌지 볼트 6x17	1	Y	20120306		KMYBZ1ADSCC100001	
		27	91509-BA6-7600	SCREW, PAN, 5x11.5	팬 스크류 5x11.5	2	Y	20120306		KMYBZ1ADSCC100001	
		28	S3405-06012-08	BOLT, WASHER, 6x12	와셔 볼트 6x12	4	N	20120306		KMYBZ1ADSCC100001	
		29	S3891-04012-00	SCREW, WASHER, 4x12	와셔 스크류 4x12	3	N	20120306		KMYBZ1ADSCC100001	
		30	S4050-06080	NUT, FLANGE, 6mm	후렌지 너트 6mm	1	Y	20120306		KMYBZ1ADSCC100001	
		31	S5701-06012-00	BOLT, FLANGE, 6x12	후렌지 볼트 6x12	2	N	20120306		KMYBZ1ADSCC100001	
		32	S5701-06018-00	BOLT, FLANGE, 6x18	후렌지 볼트 6x18	3	Y	20120306		KMYBZ1ADSCC100001	
		33	S5002-02100	CLIP, B10 TUBE	튜브 클립 B10	3	Y	20120306		KMYBZ1ADSCC100001	