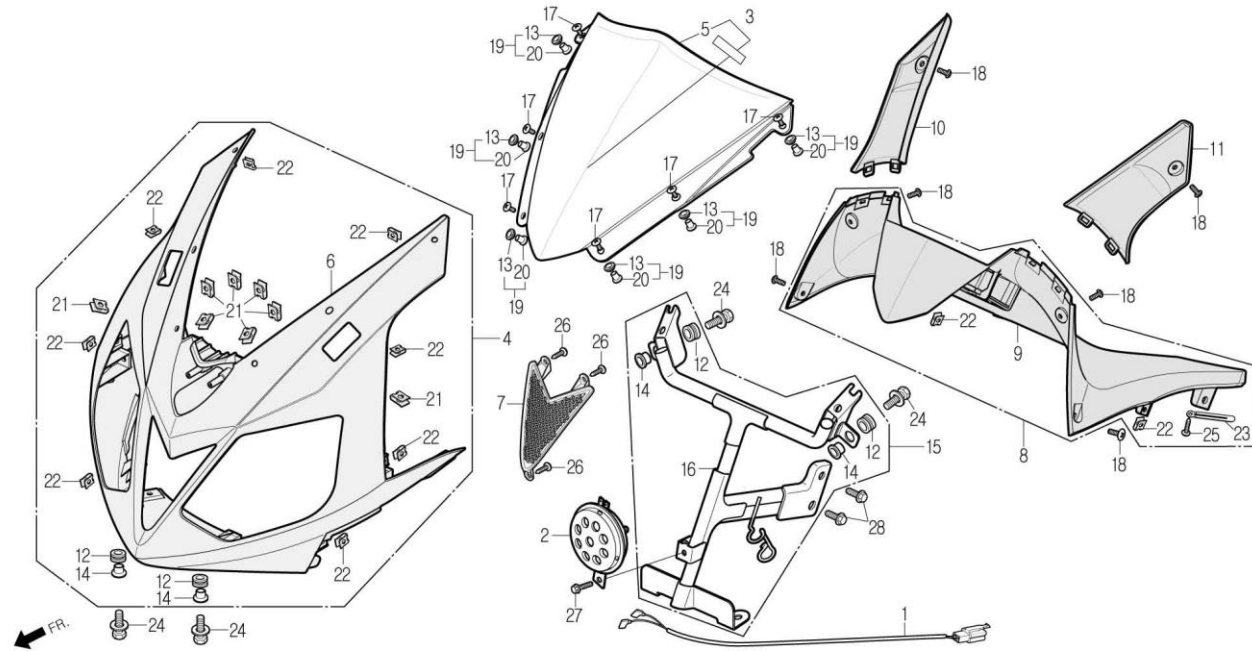


F-08

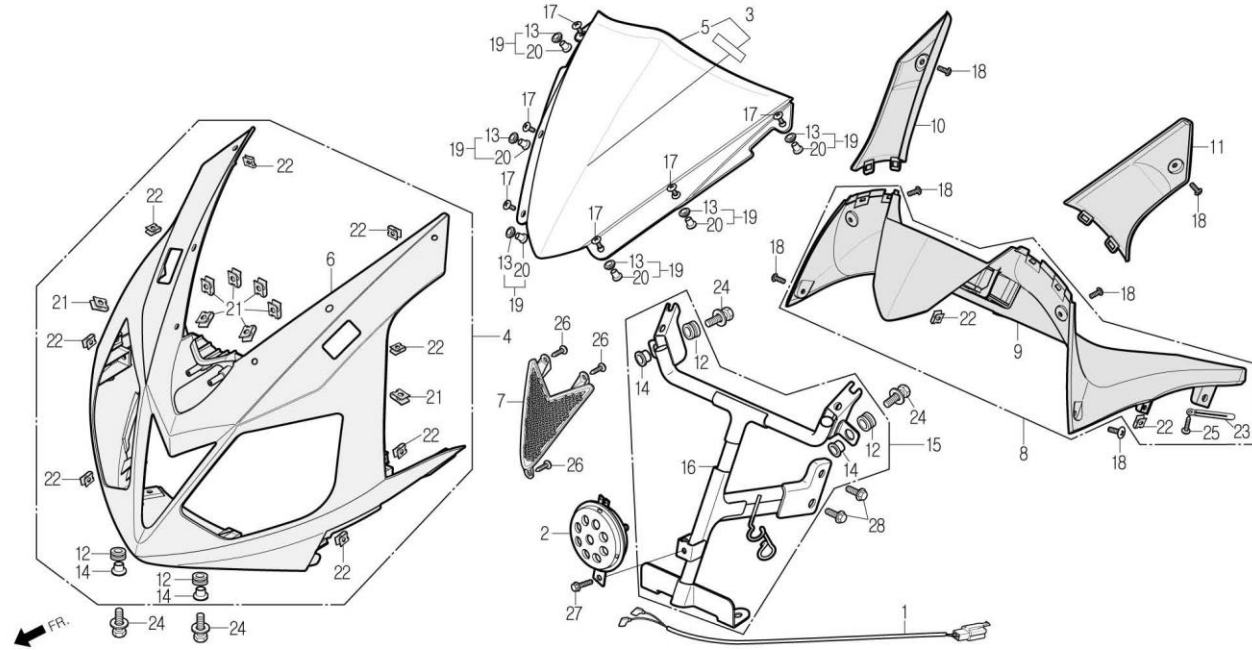
FRONT COWL 후론트 카울



정비항목 Service item	FRT	Ref No.	부품번호	영문부품명	부 품 명	수 량	공 급 항	시작일	종료일	시작차대번호	종료차대번호
COWL ASS'Y, FR	0.5	1	32102-BZ1-0000	SUB HARNESS, HORN	후 서브 하네스	1	Y	20120306		KMYBZ1ADSCC100001	
		2	38110-BA4-0000	HORN COMP.	후 콤프	1	Y	20120306		KMYBZ1ADSCC100001	
PANEL ASS'Y, INNER	0.2	3	5321A-BZ1-0000	SCREEN ASS'Y, WIND	윈드 스크린 앗세이	1	Y	20120306		KMYBZ1ADSCC100001	
STAY ASS'Y, FR COWL	0.7	4	6420A-BA8-0020-WP	COWL ASS'Y, FR. (P/WHITE)	후론트 카울 앗세이 (진주백색)	1	Y	20120306		KMYBZ1ADSCC100001	
			6420A-BA8-0020-LR	COWL ASS'Y, FR. (L/RED)	후론트 카울 앗세이 (명적색)	1	Y	20120306		KMYBZ1ADSCC100001	
			6420A-BA8-0020-GB	COWL ASS'Y, FR. (G/BLUE)	후론트 카울 앗세이 (검정색)	1	Y	20120306		KMYBZ1ADSCC100001	
HORN COMP.	0.5	5	64201-BA8-0000	SCREEN, WIND	윈드 스크린	1	Y	20120306		KMYBZ1ADSCC100001	
		6	64204-BA8-0000-WP	FRONT COWL (P/WHITE)	후론트 카울 (진주백색)	1	N	20120306		KMYBZ1ADSCC100001	
			64204-BA8-0000-LR	FRONT COWL (L/RED)	후론트 카울 (명적색)	1	N	20120306		KMYBZ1ADSCC100001	
			64204-BA8-0000-GB	FRONT COWL (G/BLUE)	후론트 카울 (검정색)	1	N	20120306		KMYBZ1ADSCC100001	
		7	64206-BA8-0000	FRONT GRILL	후론트 그릴	1	Y	20120306		KMYBZ1ADSCC100001	
		8	6421A-BA8-0000	PANEL ASS'Y, INNER	인너 판넬 앗세이	1	Y	20120306		KMYBZ1ADSCC100001	
		9	64210-BA8-0000	INNER PANEL	인너 판넬	1	N	20120306		KMYBZ1ADSCC100001	
		10	64211-BA8-0000	RH, SUB PANEL	RH. 서브 판넬	1	Y	20120306		KMYBZ1ADSCC100001	
		11	64212-BA8-0000	LH, SUB PANEL	LH. 서브 판넬	1	Y	20120306		KMYBZ1ADSCC100001	
		12	64212-X10-0000	RUBBER, FR.COWL MOUNT	후론트 카울 마운트 러버	4	N	20120306		KMYBZ1ADSCC100001	
		13	64213-BA8-0000	RUBBER B, WIND SCREEN	윈드 스크린 러브 B	6	Y	20120306		KMYBZ1ADSCC100001	
		14	64213-X10-0000	COLLAR, FR.COWL SETTING	후론트 카울 셋팅 칼라	4	N	20120306		KMYBZ1ADSCC100001	
		15	6423A-BZ1-0000	STAY ASS'Y, FR.COWL	후론트 카울 스테이 앗세이	1	Y	20120306		KMYBZ1ADSCC100001	
		16	64230-BZ1-0000	STAY COMP., FR.COWL	후론트 카울 스테이 콤프	1	N	20120306		KMYBZ1ADSCC100001	
		17	90111-BA8-0000	SCREW, WIND SCREEN SETTING	윈드 스크린 셋팅 스크류	6	Y	20120306		KMYBZ1ADSCC100001	

F-08

FRONT COWL 후론트 카울



정비항목 Service item	FRT	Ref No.	부품번호	영문부품명	부 품 명	수 량	공 급 호 환	시작일	종료일	시작차대번호	종료차대번호
		18	90192-SA8-0000	SCREW, SPECIAL 5x12	스페셜 스크류 5x12	6	Y	20120306		KMYBZ1ADSCC100001	
		19	9020A-BA8-0000	NUT ASS'Y, SCREEN SETTING	스크린 셋팅 너트 안세이	6	Y	20120306		KMYBZ1ADSCC100001	
		20	90202-BA8-0000	NUT, WIND SCREEN SETTING	윈드 스크린 셋팅 너트	6	N	20120306		KMYBZ1ADSCC100001	
		21	90305-SE5-1000	NUT, CLIP 6mm	클립 너트 6mm	8	Y	20120306		KMYBZ1ADSCC100001	
		22	90677-SE5-0030	NUT, CLIP 5mm	클립 너트 5mm	10	Y	20120306		KMYBZ1ADSCC100001	
		23	91411-BA6-9600	CLIP, 2x90	클립 2x90	1	Y	20120306		KMYBZ1ADSCC100001	
		24	S3404-06028-00	BOLT, WASHER 6x28	와셔 볼트 6x28	4	Y	20120306		KMYBZ1ADSCC100001	
		25	S3903-25210	SCREW, TAPPING 5x12	탭핑 스크류 5x12	1	N	20120306		KMYBZ1ADSCC100001	
		26	S3903-34310	SCREW, TAPPING 4x12	탭핑 스크류 4x12	3	Y	20120306		KMYBZ1ADSCC100001	
		27	S5701-06012-07	BOLT, FLANGE, 6x12	후렌지 볼트 6x12	1	Y	20120306		KMYBZ1ADSCC100001	
		28	S5701-08030-00	BOLT, FLANGE, 8x12	후렌지 볼트 8x12	2	Y	20120306		KMYBZ1ADSCC100001	