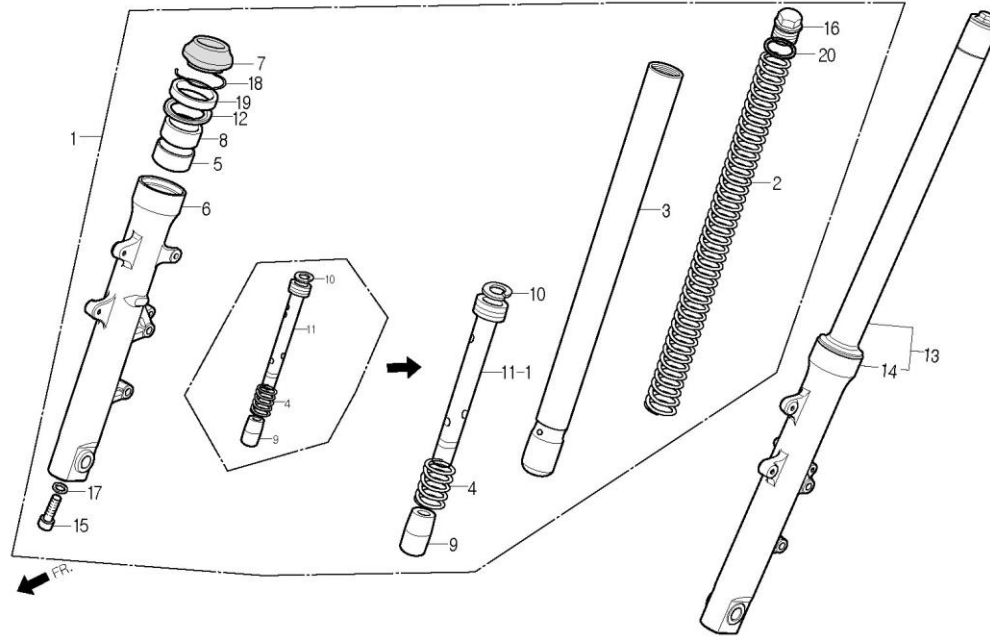


# F-09

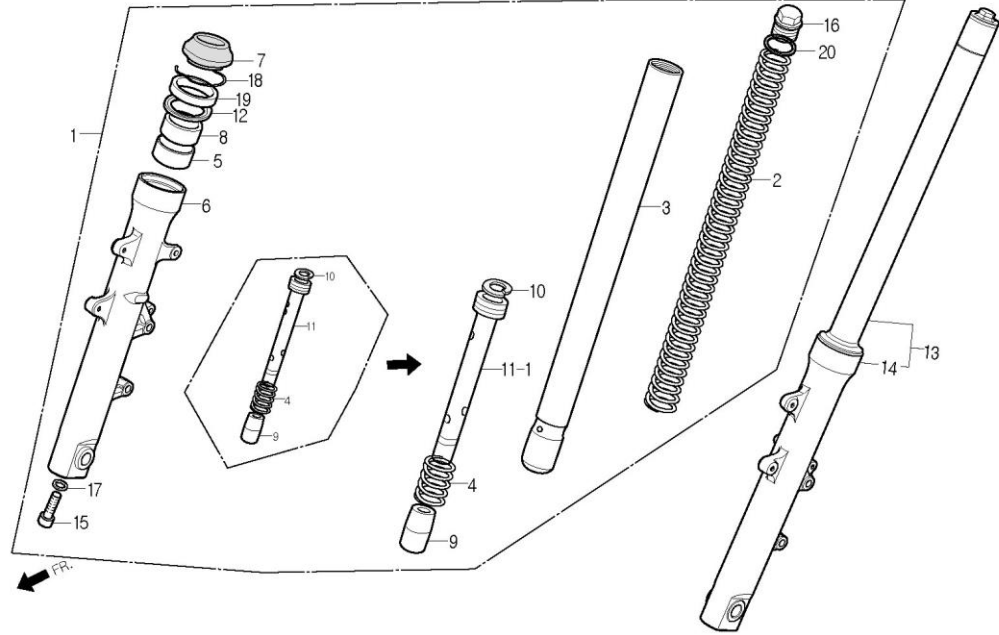
## FRONT FORK 후론트 포크



정비항목 Service item	FRT	Ref No.	부품번호	영문부품명	부 품 명	수 량	공 급 환	시작일	종료일	시작차대번호	종료차대번호		
FORK ASS'Y, FR. (ADD 0.1 FOR EACH)	0.4	1	51400-BZ1-0000	FORK ASS'Y, RH.FR.	RH. 후론트 포크 앞세이	1	N	Y	20120306	20130205	KMYBZ1ADSCC100001	KMYBZ1ADSDC100049	
			51400-BZ1-0010	FORK ASS'Y,RH.FR.	RH. 후론트 포크 앞세이	1	Y			20130206		KMYBZ1ADSDC100050	
SPRING, FR.FORK	0.2	2	51401-BA4-0000	SPRING, FR.FORK	후론트 포크 스프링	2	N		20120306		KMYBZ1ADSCC100001		
			3	51410-BZ1-0000	PIPE COMP., FORK	포크 파이프 콤프	2	N		20120306		KMYBZ1ADSCC100001	
PIPE COMP., FORK (ADD 0.4 FOR EACH)	0.6	4	51412-BA5-9000	SPRING, REBOUND	리바운드 스프링	2	N		20120306		KMYBZ1ADSCC100001		
			5	51417-BZ1-0000	BUSH, SLIDE	슬라이드 부쉬	2	N		20120306		KMYBZ1ADSCC100001	
CASE, BOTTOM (ADD 0.5 FOR EACH)	0.7	6	51420-BZ1-0000	CASE, RH.BOTTOM(Opaque black)	RH.보텀 케이스 (무광 검정색)	1	N		20120306		KMYBZ1ADSCC100001		
			7	51425-BZ1-0000	SEAL, DUST	더스트 시일	2	N		20120306		KMYBZ1ADSCC100001	
			8	51427-BZ1-0000	BUSH, GUIDE	가이드 부쉬	2	N		20120306		KMYBZ1ADSCC100001	
			9	51432-BA5-9000	PIECE, OIL LOCK	오일 로크 피스	2	N		20120306		KMYBZ1ADSCC100001	
			10	51437-BA5-9000	RING, PISTON	피스톤 링	2	N		20120306		KMYBZ1ADSCC100001	
			11	51440-BZ1-0000	PIPE, SEAT	시트 파이프	2	N	Y	20120306	20130205	KMYBZ1ADSCC100001	KMYBZ1ADSDC100049
			11-1	51440-BZ1-0010	PIPE,SEAT	시트 파이프	2	N		20130206		KMYBZ1ADSDC100050	
			12	51441-BZ1-0000	RING, BACK UP	백업 링	2	N		20120306		KMYBZ1ADSCC100001	
			13	51500-BZ1-0000	FORK ASS'Y, LH.FR.	LH. 후론트 포크 앞세이	1	N	Y	20120306	20130205	KMYBZ1ADSCC100001	KMYBZ1ADSDC100049
					51500-BZ1-0010	FORK ASS'Y,LH.FR.	LH. 후론트 포크 앞세이	1	Y			20130206	
14	51520-BZ1-0000	CASE, LH.BOTTOM(Opaque black)	LH.보텀 케이스 (무광 검정색)	1	N		20120306		KMYBZ1ADSCC100001				
15	90116-BA6-7210-M1	BOLT, SOCKET 8mm	소켓 볼트 8mm	2	N		20120306		KMYBZ1ADSCC100001				
16	90123-BA5-9000	BOLT, FR.FORK	후론트 포크 볼트	2	N		20120306		KMYBZ1ADSCC100001				
17	90544-HD2-0000	WASHER, SPECIAL 8mm	스페셜 와셔 8mm	2	N		20120306		KMYBZ1ADSCC100001				
18	90601-BZ1-0000	RING, OIL SEAL STOP	오일 시일 스톱 링	2	N		20120306		KMYBZ1ADSCC100001				

# F-09

## FRONT FORK 후륜트 포크



정비항목 Service item	FRT	Ref No.	부품번호	영문부품명	부 품 명	수 량	공 급 환	시작일	종료일	시작차대번호	종료차대번호
		19	91255-BZ1-0000	SEAL, OIL	오일 시일	2	N	20120306		KMYBZ1ADSCC100001	
		20	91356-BA5-9000	O-RING	오-링	2	N	20120306		KMYBZ1ADSCC100001	