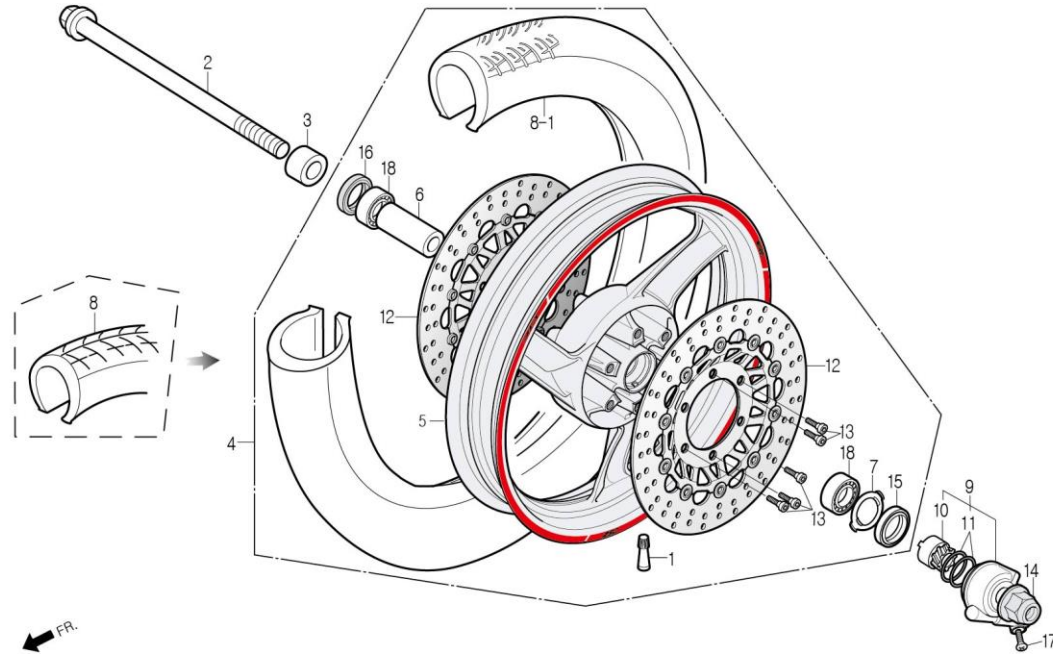


# F-11

## FRONT WHEEL 후륜트 휠



정비항목 Service item	FRT	Ref No.	부품번호	영문부품명	부 품 명	수 량	공 급 환	시작일	종료일	시작차대번호	종료차대번호	
AXLE, FR. WHEEL	0.2	1	42753-BA7-0000	VALVE, RIM TR413	림 밸브 TR413	1	Y	20120306		KMYBZ1ADSCC100001		
		2	44301-BZ1-0000	AXLE, FR. WHEEL	후륜트 휠 액슬	1	Y	20120306		KMYBZ1ADSCC100001		
WHEEL, FR. CASTING	0.7	3	44311-BZ1-0000	COLLAR, FR. WHEEL SIDE	후륜트 휠 사이드 칼라	1	Y	20120306		KMYBZ1ADSCC100001		
		4	44600-BZ1-QB00-LR	WHEEL ASS'Y, FR. (L/RED)	후륜트 휠 앳세이(명적색)	1	N	20120306		KMYBZ1ADSCC100001		
TIRE, FR.	0.9	5	44601-BZ1-0000-M1	WHEEL, FR. CASTING(OPAQUE BLACK)	후륜트 캐스팅 휠(무광 검정색)	1	Y	20120306		KMYBZ1ADSCC100001		
		6	44620-BA5-9000	COLLAR, FR. DISTANCE	후륜트 디스턴스 칼라	1	Y	20120306		KMYBZ1ADSCC100001		
		7	44680-BA6-0000	RETAINER, GEAR BOX	기어 박스 리테이너	1	Y	20120306		KMYBZ1ADSCC100001		
		8	44711-BZ1-0000-M1	TIRE, FR.	후륜트 타이어	1	N	Y	20120306	20140331	KMYBZ1ADSCC100001	KMYBZ1ADSEC100084
		8-1	44711-BZ1-0000-M2	TIRE, FRONT(110/70-17 54S)	후륜트 타이어(110/70-17 54S)	1	Y	20140401		KMYBZ1ADSEC100085		
BOX ASS'Y, SPEEDOMETER GEAR	0.2	9	44800-BZ1-NA00-M1	BOX ASS'Y, SPEEDOMETER GEAR	스피도메터 기어 박스 앳세이	1	Y	20120306		KMYBZ1ADSCC100001		
		10	44806-BZ1-NA00-M1	GEAR, SPEEDOMETER	스피도메터 기어	1	N	20120306		KMYBZ1ADSCC100001		
DISK, LH. FR. BRAKE	0.4	11	44809-BA6-0000-M3	WASHER, GEAR	기어 와셔	2	N	20120306		KMYBZ1ADSCC100001		
		12	45121-BZ1-0000-M1	DISK ASS'Y FR. FLOATING BRAKE	후륜트 플로팅 브레이크 디스크 앳세이	2	Y	20120306		KMYBZ1ADSCC100001		
		13	90106-BZ1-0000	BOLT, FR. DISK 8x24	후륜트 디스크 볼트 8x24	12	Y	20120306		KMYBZ1ADSCC100001		
		14	90305-BZ1-0000	NUT, U(14mm)	U 너트(14mm)	1	Y	20120306		KMYBZ1ADSCC100001		
		15	91257-BA6-0030	SEAL, OIL 28x42x7	오일 시일 28x42x7	1	Y	20120306		KMYBZ1ADSCC100001		
		16	91258-BA6-0060	SEAL, DUST 40x50x5	더스트 시일 40x50x5	1	Y	20120306		KMYBZ1ADSCC100001		
		17	S3700-05016-0G	SCREW, OVAL 5x16	오발 스크류 5x16	1	Y	20120306		KMYBZ1ADSCC100001		
		18	S6140-63020-10	BEARING, RADIAL BALL 6302U	레디얼 볼 베어링 6302U	2	Y	20120306		KMYBZ1ADSCC100001		