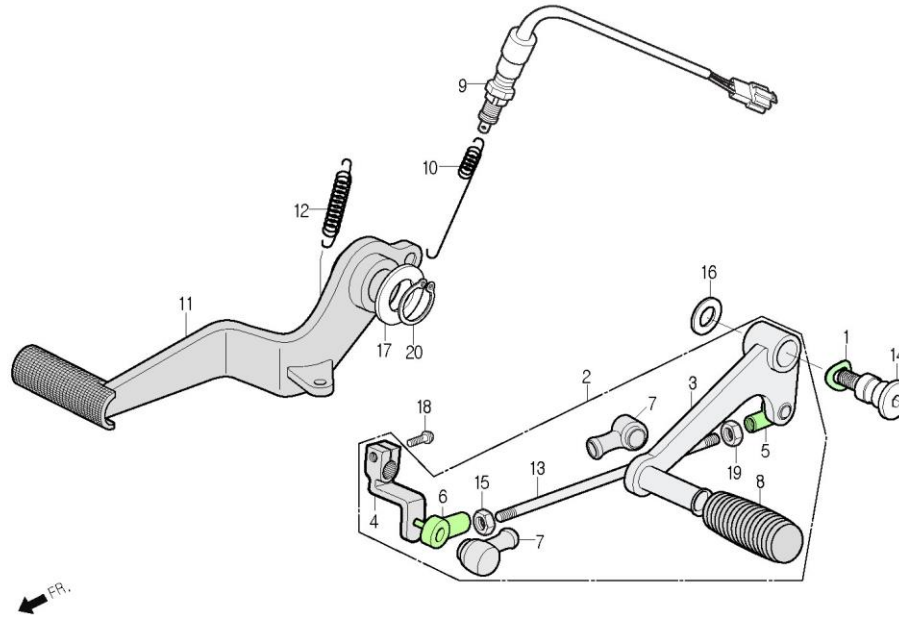


F-20

BRAKE / CHANGE PEDAL 브레이크 / 체인지페달



정비항목 Service item	FRT	Ref No.	부품번호	영문부품명	부 품 명	수 량	공 급 환	시작일	종료일	시작차대번호	종료차대번호
PEDAL ASS'Y, GEAR CHANGE 0.1 · BOLT, TIE ROD		1	16187-CB3-0000	SPRING, WAVE WASHER	웨이브 와셔 스프링	1	Y	20120306		KMYBZ1ADSCC100001	
		2	24700-BA4-0010	PEDAL ASS'Y, GEAR CHANGE	기어 체인지 페달 앞세이	1	Y	20120306		KMYBZ1ADSCC100001	
SWITCH ASS'Y, RR.STOP 0.2		3	24701-BA4-0010	PEDAL, GEAR CHANGE	기어 체인지 페달	1	N	20120306		KMYBZ1ADSCC100001	
		4	24711-BA4-0000	ARM, GEAR CHANGE	기어 체인지 암	1	N	20120306		KMYBZ1ADSCC100001	
PEDAL COMP., RR.BRAKE 0.2		5	24721-BA4-0000-M1	TIE ROD, A	A 타이 로드	1	N	20120306		KMYBZ1ADSCC100001	
		6	24722-BA4-0000-M1	TIE ROD, B	B 타이 로드	1	N	20120306		KMYBZ1ADSCC100001	
		7	24724-BA4-0000-M1	COVER, DUST	더스트 커버	2	N	20120306		KMYBZ1ADSCC100001	
		8	24781-BA4-0000-M1	RUBBER, CHANGE PEDAL	체인지 페달 러버	1	N	20120306		KMYBZ1ADSCC100001	
		9	35350-BA6-9600-M1	SWITCH ASS'Y, RR.STOP	리어 스톱 스위치 앞세이	1	Y	20120306		KMYBZ1ADSCC100001	
		10	35357-BA7-9000	SPRING, STOP SWITCH	스톱 스위치 스프링	1	Y	20120306		KMYBZ1ADSCC100001	
		11	46500-BA4-0000	PEDAL COMP., RR.BRAKE	리어 브레이크 페달 컴프	1	Y	20120306		KMYBZ1ADSCC100001	
		12	46514-BA4-0000	SPRING, RR.BRAKE PEDAL	리어 브레이크 페달 스프링	1	Y	20120306		KMYBZ1ADSCC100001	
		13	90065-BA4-0000-M1	BOLT, TIE ROD	타이 로드 볼트	1	N	20120306		KMYBZ1ADSCC100001	
		14	90115-BZ1-0010	BOLT, GEAR CHANGE PIVOT 5x20	기어 체인지 피봇 볼트 5x20	1	Y	20120306		KMYBZ1ADSCC100001	
	15	90201-BA6-0000	NUT, TIE ROD	타이 로드 너트	1	N	20120306		KMYBZ1ADSCC100001		
	16	90520-BA4-0000	WASHER, PLAIN 8.5x20	플레인 와셔 8.5x20	1	Y	20120306		KMYBZ1ADSCC100001		
	17	90525-BA4-0000	WASHER, PLAIN 15.2x25	플레인 와셔 15.2x25	1	Y	20120306		KMYBZ1ADSCC100001		
	18	S2101-06020-0A	BOLT, HEX 6x20	헥스 볼트 6x20	1	Y	20120306		KMYBZ1ADSCC100001		
	19	S4002-06070-0S	NUT, HEX, 6mm(BLACK)	헥스 너트 6mm(검정색)	1	N	20120306		KMYBZ1ADSCC100001		
	20	S4511-14000	CIR CLIP, EXTERNAL 14mm	엑스터널 써 클립 14mm	1	Y	20120306		KMYBZ1ADSCC100001		