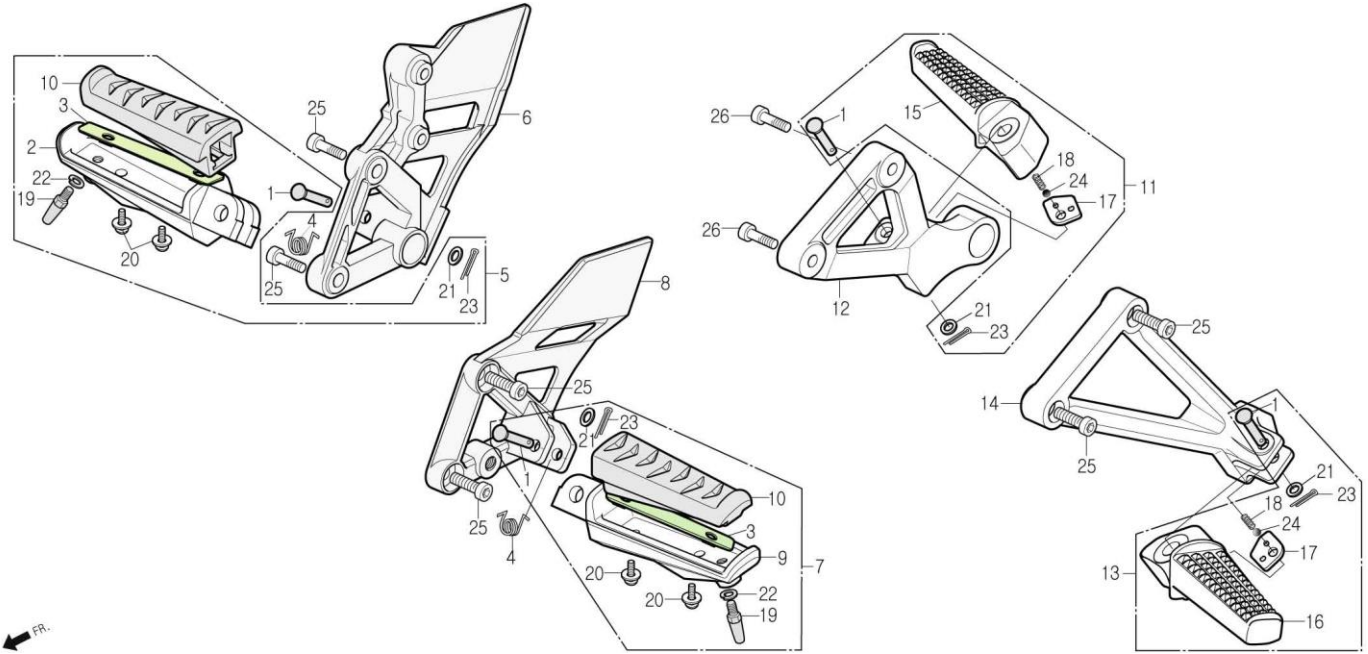


F-21

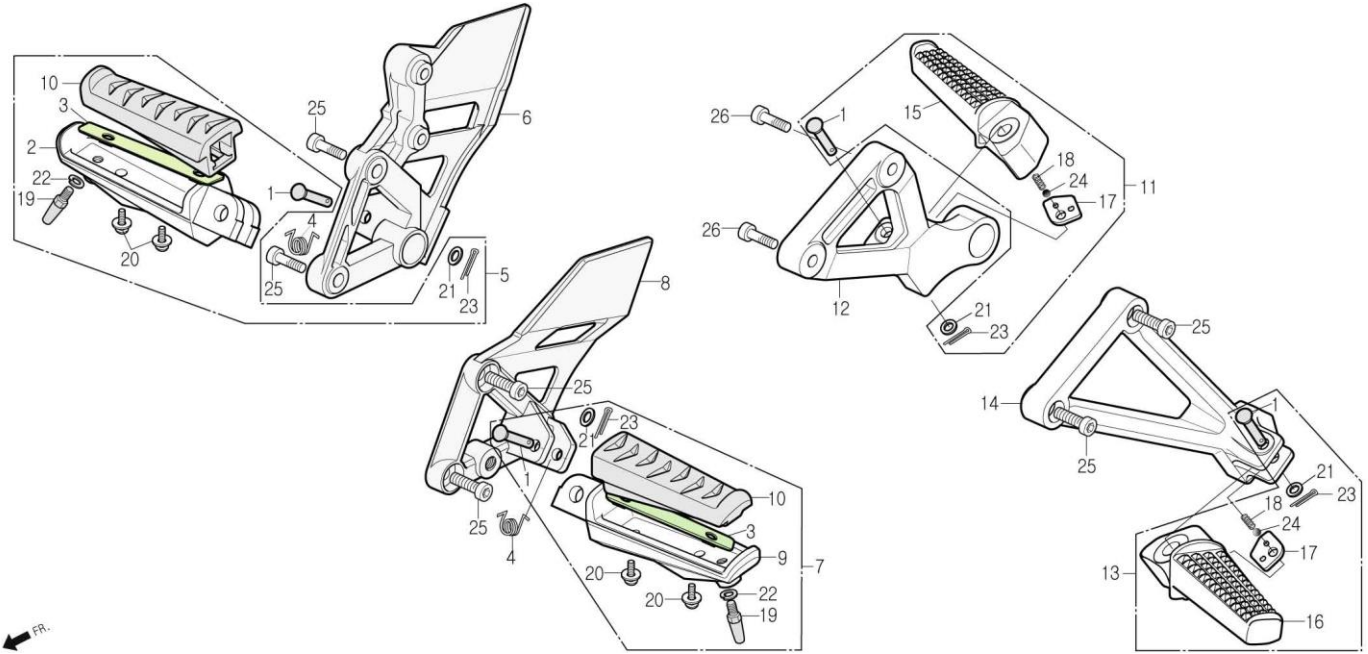
STEP 스텝



정비항목 Service item	FRT	Ref No.	부품번호	영문부품명	부 품 명	수 량	공 급 호 환	시작일	종료일	시작차대번호	종료차대번호
BAR ASS'Y, MAIN STEP	0.1	1	50603-BA4-0000	PIN, MAIN STEP BAR JOINT	메인 스텝 바 조인트 핀	4	N	20120306		KMYBZ1ADSCC100001	
· HOLDER, MAIN STEP		2	50612-BZ1-0000	BAR, RH.MAIN STEP	RH.메인 스텝 바	1	N	20120306		KMYBZ1ADSCC100001	
· RUBBER, MAIN STEP		3	50614-BZ1-0000	PLATE, MAIN STEP SIDE	메인 스텝 사이드 플레이트	2	N	20120306		KMYBZ1ADSCC100001	
		4	50619-BZ1-0000	SPRING, STEP RETURN	스텝 리턴 스프링	2	Y	20120306		KMYBZ1ADSCC100001	
BAR ASS'Y, PILLION STEP	0.1	5	5063A-BZ1-0000	BAR ASS'Y, RH.MAIN STEP	RH.메인 스텝 바 앞세이	1	Y	20120306		KMYBZ1ADSCC100001	
· HOLDER, PILLION STEP		6	50630-BZ1-0000	HOLDER, RH.MAIN STEP	RH.메인 스텝 홀더	1	Y	20120306		KMYBZ1ADSCC100001	
· BAR, PILLION STEP		7	5064A-BZ1-0000	BAR ASS'Y, LH.MAIN STEP	LH.메인 스텝 바 앞세이	1	Y	20120306		KMYBZ1ADSCC100001	
		8	50640-BZ1-0000	HOLDER, LH.MAIN STEP	LH.메인 스텝 홀더	1	Y	20120306		KMYBZ1ADSCC100001	
		9	50643-BZ1-0000	BAR, LH.MAIN STEP	LH.메인 스텝 바	1	N	20120306		KMYBZ1ADSCC100001	
		10	50661-BZ1-0000	RUBBER, MAIN STEP	메인 스텝 러버	2	N	20120306		KMYBZ1ADSCC100001	
		11	5071A-BA4-0000	BAR ASS'Y, RH.PILLION STEP	RH.필리온 스텝 바 앞세이	1	Y	20120306		KMYBZ1ADSCC100001	
		12	50710-BA4-0000	HOLDER, RH.PILLION STEP	RH.필리온 스텝 홀더	1	Y	20120306		KMYBZ1ADSCC100001	
		13	5072A-BA4-0000	BAR ASS'Y, LH.PILLION STEP	LH.필리온 스텝 바 앞세이	1	Y	20120306		KMYBZ1ADSCC100001	
		14	50720-BA4-0000	HOLDER, LH.PILLION STEP	LH.필리온 스텝 홀더	1	Y	20120306		KMYBZ1ADSCC100001	
		15	50812-SE1-0000	BAR, RH.PILLION STEP	RH.필리온 스텝 바	1	N	20120306		KMYBZ1ADSCC100001	
		16	50813-SE1-0000	BAR, LH.PILLION STEP	LH.필리온 스텝 바	1	N	20120306		KMYBZ1ADSCC100001	
		17	50814-BA4-0000	PLATE, PILLION STEP	필리온 스텝 플레이트	2	N	20120306		KMYBZ1ADSCC100001	
		18	50815-SE1-0000	SPRING, PILLION STEP	필리온 스텝 스프링	2	N	20120306		KMYBZ1ADSCC100001	
		19	90132-BZ1-0000	BOLT, CAP 6mm	캡 볼트 6mm	2	Y	20120306		KMYBZ1ADSCC100001	
		20	S3891-05014-00	SCREW, WASHER 5x14	와셔 스크류 5x14	4	Y	20120306		KMYBZ1ADSCC100001	

F-21

STEP 스텝



정비항목 Service item	FRT	Ref No.	부품번호	영문부품명	부 품 명	수 량	공 급 호 환	시작일	종료일	시작차대번호	종료차대번호
		21	S4102-08000	WASHER, PLAIN 8mm	플레인 와셔 8mm	4	N	20120306		KMYBZ1ADSCC100001	
		22	S4111-06000	WASHER, SPRING 6mm	스프링 와셔 6mm	2	Y	20120306		KMYBZ1ADSCC100001	
		23	S4201-16150	PIN, SPLIT 1.6x15	스플릿 핀 1.6x15	4	N	20120306		KMYBZ1ADSCC100001	
		24	S6211-08000	BALL, STEEL #8	스틸 볼 #8	2	N	20120306		KMYBZ1ADSCC100001	
		25	S6700-08025-00	BOLT, SOCKET, 8x25	소켓 볼트 8x25	6	Y	20120306		KMYBZ1ADSCC100001	
		26	S6700-08035-00	BOLT, SOCKET, 8x35	소켓 볼트 8x35	2	Y	20120306		KMYBZ1ADSCC100001	