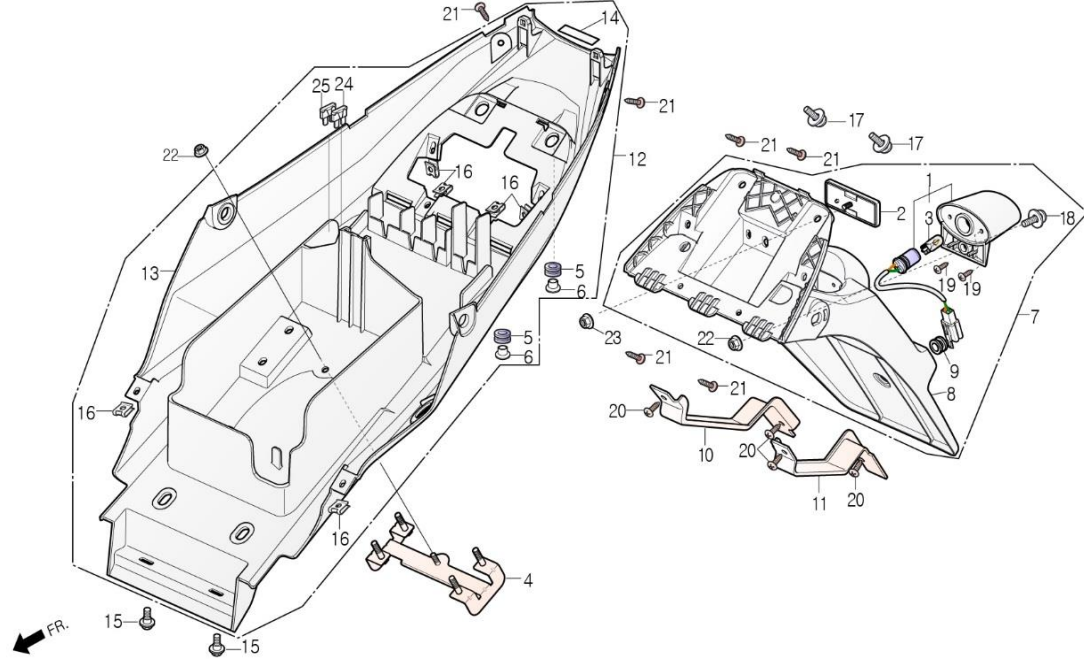


F-25

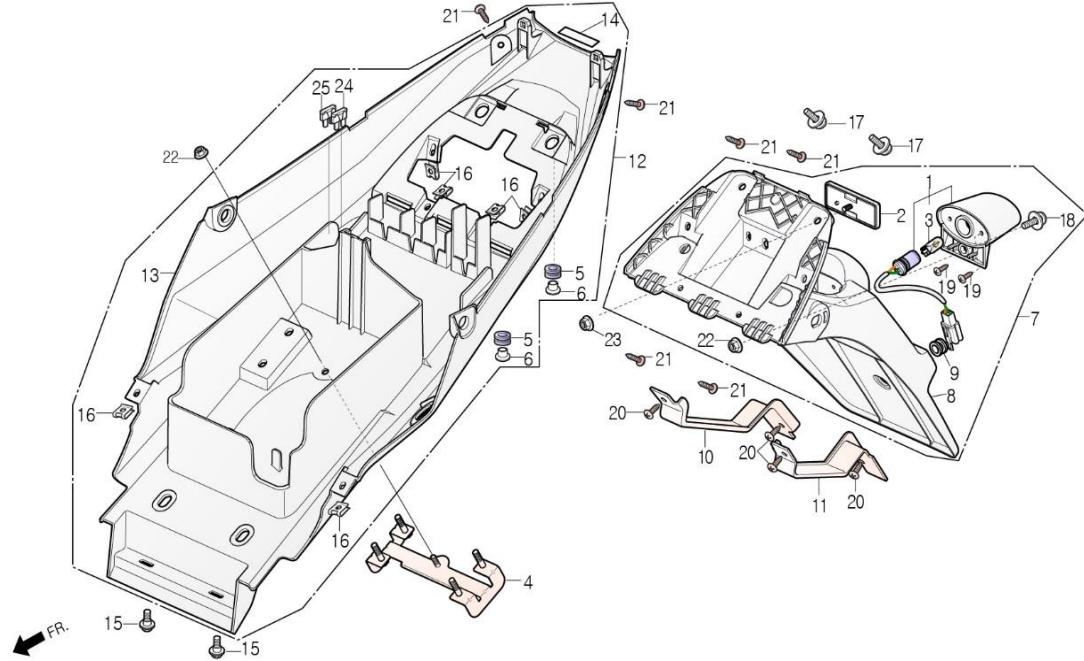
REAR FENDER 리어 휠다



정비항목 Service item	FRT	Ref No.	부품번호	영문부품명	부 품 명	수 량	공 급 호 환	시작일	종료일	시작차대번호	종료차대번호	
		1	33710-SEA-0000	LAMP ASS'Y, LICENSE	라이센스 램프 왓세이	1	Y	20120306		KMYBZ1ADSCC100001		
		2	33741-SE5-RB00-M1	REFLECTOR, REFLEX	리플렉스 리플렉터	1	N	Y	20120306	20150809	KMYBZ1ADSCC100001	KMYBZ1ADSGC100113
			33741-SE5-RB00-M2	REFLECTOR, RR. REFLEX	리플렉스 리플렉터	1	Y	20150810		KMYBZ1ADSGC100114		
		3	34903-SEA-0000	BULB, WEDGE BASE(12V 3W)	웨지 베이스 벌브(12V 3W)	1	Y	20120306		KMYBZ1ADSCC100001		
		4	50163-BZ1-NA00	STAY COMP., ECU	ECU 스테이 콤프	1	Y	20120306		KMYBZ1ADSCC100001		
		5	64212-CB4-0000	RUBBER, COMBI.LIGHT SETTING	콤비 라이트 셋팅 러버	2	N	20120306		KMYBZ1ADSCC100001		
		6	64213-CB4-0000	COLLAR, COMBI.LIGHT SETTING	콤비 라이트 셋팅 칼라	2	N	20120306		KMYBZ1ADSCC100001		
		7	8010A-BZ1-NA10	FENDER ASS'Y, RR.	리어 휠다 왓세이	1	Y	20120306		KMYBZ1ADSCC100001		
		8	80100-BZ1-NA10	FENDER, RR.	리어 휠다	1	Y	20120306		KMYBZ1ADSCC100001		
		9	80101-BA1-0000	RUBBER, LICENSE PLATE	라이센스 플레이트 러버	1	N	20120306		KMYBZ1ADSCC100001		
		10	80105-BZ1-NA00	PROTECTOR, RH.REAR	RH.리어 프로텍터	1	Y	20120306		KMYBZ1ADSCC100001		
		11	80106-BZ1-NA00	PROTECTOR, LH.REAR	LH.리어 프로텍터	1	Y	20120306		KMYBZ1ADSCC100001		
		12	8011A-BZ1-NA10	MUDGUARD ASS'Y, RR.	리어 머드가드 왓세이	1	Y	20120306		KMYBZ1ADSCC100001		
		13	80110-BZ1-NA10	MUDGUARD, RR.	리어 머드가드	1	N	20120306		KMYBZ1ADSCC100001		
		14	80117-BZ1-0000	RUBBER, RR.MUDGUARD	리어 머드가드 러버	1	N	20121201		KMYBZ1ADSDC100045		
		15	90111-SE5-0000	BOLT, FLANGE, 6mm	후렌지 볼트 6mm	2	Y	20120306		KMYBZ1ADSCC100001		
		16	90302-SA4-0030	NUT, SPRING, 4mm	스프링 너트 4mm	6	Y	20120306		KMYBZ1ADSCC100001		
		17	S3404-06028-07	BOLT, WASHER, 6x28	와셔 볼트 6x28	2	Y	20120306		KMYBZ1ADSCC100001		
		18	S3892-05016-00	SCREW, WASHER, 5x16	와셔 스크류 5x16	1	Y	20120306		KMYBZ1ADSCC100001		
		19	S3903-22180	SCREW, TAPPING, 3x8	탭핑 스크류 3x8	2	N	Y	20120306	20141027	KMYBZ1ADSCC100001	KMYBZ1ADSFC100099
			S3903-22280	SCREW, TAPPING, 3x10	탭핑 스크류 3x10	2	Y	20141028		KMYBZ1ADSFC100100		

F-25

REAR FENDER 리어 휠다



정비항목 Service item	FRT	Ref No.	부품번호	영문부품명	부 품 명	수 량	공 급 환	시작일	종료일	시작차대번호	종료차대번호
		20	S3903-25180	SCREW, TAPPING, 5x10	탭핑 스크류 5x10	4	Y	20120306		KMYBZ1ADSCC100001	
		21	S3903-34A80	SCREW, TAPPING, 4x14	탭핑 스크류 4x14	6	Y	20120306		KMYBZ1ADSCC100001	
		22	S4050-05080	NUT, FLANGE, 5mm	후렌지 너트 5mm	2	Y	20120306		KMYBZ1ADSCC100001	
		23	S4050-06080	NUT, FLANGE, 6mm	후렌지 너트 6mm	1	Y	20120306		KMYBZ1ADSCC100001	
		24	S8200-31500	BLADE FUSE 15A	블레이드 퓨즈 15A	1	Y	20120306		KMYBZ1ADSCC100001	
		25	S8200-33000	BLADE FUSE 30A	블레이드 퓨즈 30A	1	Y	20120306		KMYBZ1ADSCC100001	