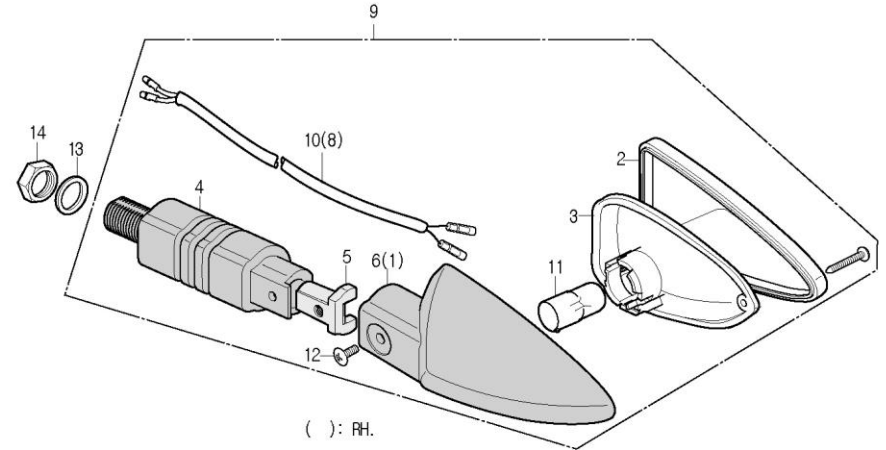
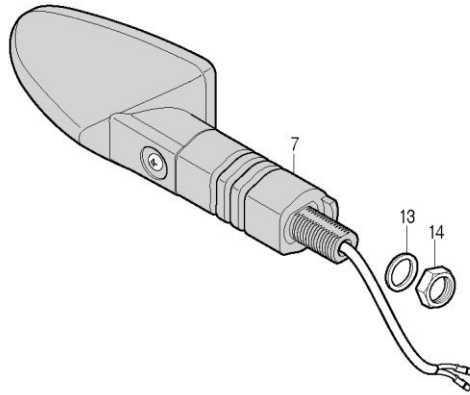


F-29

REAR WINKER 리어 윙커



FR.

정비항목 Service item	FRT	Ref No.	부품번호	영문부품명	부 품 명	수 량	공 급 환	시작일	종료일	시작차대번호	종료차대번호
WINKER ASS'Y, RR. · LENS, WINKER · REFLECTOR, WINKER · STAY COMP., RR.WINKER	0.2	1	33401-BA8-RZ00	BASE, RH.FR.WINKER	RH.후론트 윙커 베이스	1	N	20120306		KMYBZ1ADSCC100001	
		2	33402-BA8-RZ00	LENS, RH.FR.WINKER	RH.후론트 윙커 렌즈	1	N	20120306		KMYBZ1ADSCC100001	
		3	33403-BA8-RZ00	REFLECTOR, RH.WINKER	RH.윙커 리플렉터	1	N	20120306		KMYBZ1ADSCC100001	
		4	33440-BA8-0000	STAY COMP., FR.WINKER	후론트 윙커 스테이 콤프	2	N	20120306		KMYBZ1ADSCC100001	
		5	33445-BA8-0000	INNER STAY A, WINKER	윙커 인너 스테이 A	2	N	20120306		KMYBZ1ADSCC100001	
BULB, WINKER	0.1	6	33451-BA8-RZ00	BASE, LH.FR.WINKER	LH.후론트 윙커 베이스	1	N	20120306		KMYBZ1ADSCC100001	
		7	33600-BA8-RZ00	WINKER ASS'Y, RH.RR.	RH.리어 윙커 앗세이	1	Y	20120306		KMYBZ1ADSCC100001	
		8	33610-BA8-0000	SOCKET COMP., RH.WINKER	RH. 윙커 소켓 콤프	1	N	20120306		KMYBZ1ADSCC100001	
		9	33650-BA8-RZ00	WINKER ASS'Y, LH.RR.	LH.리어 윙커 앗세이	1	Y	20120306		KMYBZ1ADSCC100001	
		10	33660-BA8-0000	SOCKET COMP., LH.WINKER	LH.윙커 소켓 콤프	1	N	20120306		KMYBZ1ADSCC100001	
		11	34905-SA2-RB00	BULB, WINKER(12V 10W: Amber)	윙커 벌브(12V 10W: 호박색)	2	Y	20120306		KMYBZ1ADSCC100001	
		12	90111-BA1-MA00	SCREW, SPECIAL M4x10	스페셜 스크류 M4x10	2	N	20120306		KMYBZ1ADSCC100001	
		13	90505-BA6-6700	WASHER, 13x20	와셔 13x20	2	Y	20120306		KMYBZ1ADSCC100001	
		14	S4001-12200-0S	NUT, HEX 12mm	헥스 너트 12mm	2	Y	20120306		KMYBZ1ADSCC100001	